

# WERKZEUGE FÜR INDEX MEHRSPINDEL-DREHAUTOMATEN

## TOOLS FOR INDEX MULTI-SPINDLE MACHINE

**NEW!**

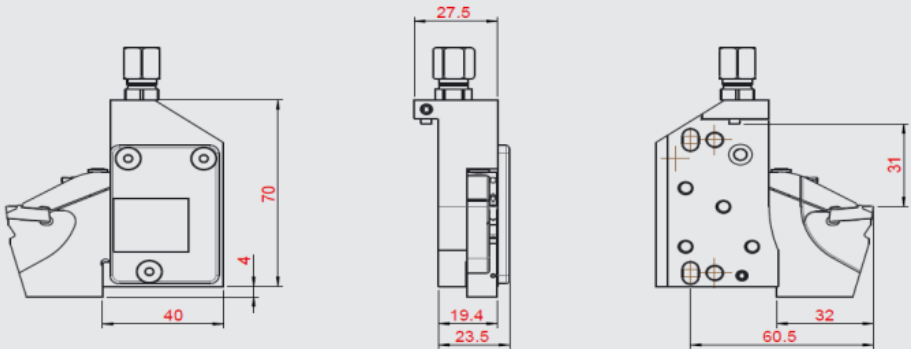
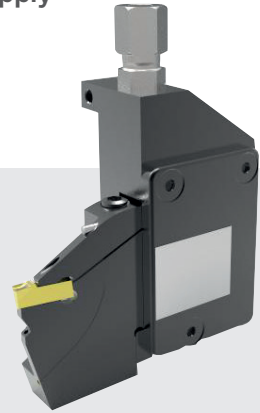


2017-04

## INHALTSVERZEICHNIS/SUMMARY

<b>Grundhalter für INDEX MS16 - MS52 / Basic holder for INDEX MS16 - MS52 .....</b>	<b>1-5</b>
<b>Kassetten Typ K842 / Cassette type K842 .....</b>	<b>6-9</b>
<b>Grundhalter für Rückseitenbearbeitung Durchmesser 15mm / Basic holder for back working diameter 15mm .....</b>	<b>10</b>
Halter für Rundschäfte ab 8mm / Holder for round shank from a diameter of 8mm .....	11
Halter für ER-Spannzangen / Holder for ER collet chuck.....	12
Halter für HORN Schneidplatte Typ 105 / Holder for HORN insert type 105.....	13
Halter für Wendepatte DC.. / Holder for insert DC.....	14
Halter für Wendepatte VC.. / Holder for insert VC.. .....	15
<b>Grundhalter für Rückseitenbearbeitung Durchmesser 22mm / Basic holder for back working diameter 22mm .....</b>	<b>16</b>
<b>Grundhalter für Rückseitenbearbeitung Durchmesser 24mm / Basic holder for back working diameter 24mm .....</b>	<b>17</b>
Halter für Rundschäfte ab 8mm / Holder for round shank from a diameter of 8mm .....	18
Halter für ER-Spannzangen / Holder for ER collet chuck.....	19
Halter für HORN Schneidplatte Typ 105 / Holder for HORN insert type 105.....	20
Halter für Wendepatte DC.. / Holder for insert DC.....	21
Halter für Wendepatte VC.. / Holder for insert VC.. .....	22
<b>Grundhalter für Rückseitenbearbeitung Durchmesser 32mm / Basic holder for back working diameter 32mm .....</b>	<b>23</b>
<b>Grundhalter für Rückseitenbearbeitung Durchmesser 42mm / Basic holder for back working diameter 42mm .....</b>	<b>24</b>
Halter für Rundschäfte ab 8mm / Holder for round shank from a diameter of 8mm .....	25
Halter für ER-Spannzangen / Holder for ER collet chuck.....	26
Halter für HORN Schneidplatte Typ 105 / Holder for HORN insert type 105.....	27
Halter für Wendepatte DC.. / Holder for insert DC.....	28
Halter für Wendepatte VC.. / Holder for insert VC.. .....	29

**Grundhalter für INDEX MS16 mit innerer Kühlmittelzufuhr**  
Basic holder for INDEX MS16 with through coolant supply



Bestell-Nummer Order number	Bezeichnung Description
28-0116	R968.0842.MS.A06.01-IK

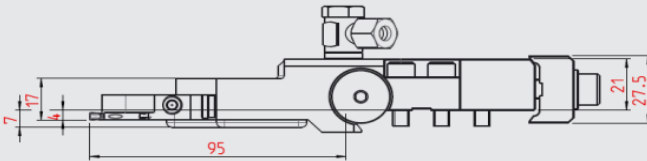
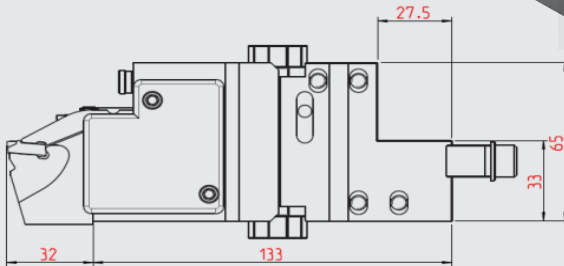
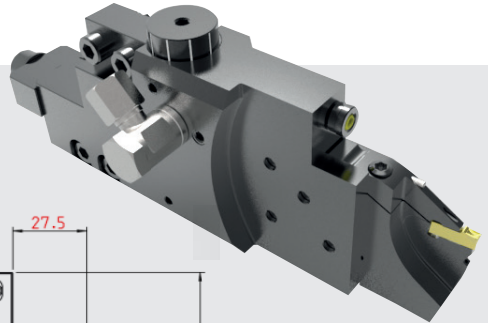
**Ersatzteile / Spare parts**

Anschlag Limit stop	Kühlmittelanschluss Coolant supply	Spannschraube Clamping screw	Dichtring Sealing ring
968-MS-A06-002	004.00.19	001.01.70	002.00.172

Kassette muss separat bestellt werden, siehe Seite 7-9  
Cassette must be ordered separately, see page 7-9

**Grundhalter für INDEX MS18 - MS22 mit innerer Kühlmittelzufuhr**  
**Basic holder for INDEX MS18 - MS22 with through coolant supply**

für Lage 6  
 for position 6



R=rechts wie gezeichnet, L=Linksausführung  
 R=right hand version shown, L=left hand version

Bestell-Nummer Order number	Bezeichnung Description
28-0089	R968.0842.MS.B06.01-IK
28-0091	L968.0842.MS.B06.01-IK

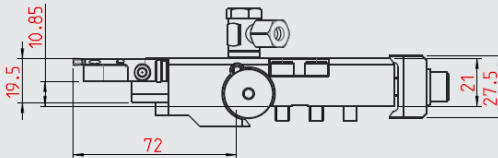
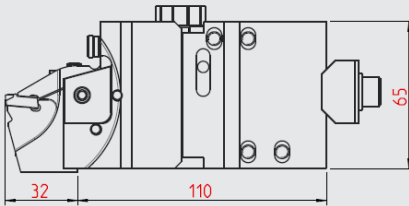
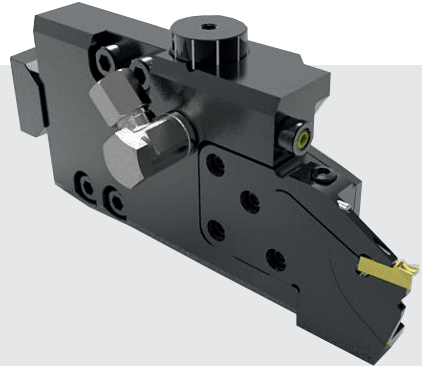
**Ersatzteile / Spare parts**

Anschlag rechts Limit stop right	Anschlag links Limit stop left	Spannschraube Clamping screw	Dichtring Sealing ring	Höhenverstellchr. Height adjustment screw
968-MS-B06-003	968-MS-B06-002	001.01.70	002.00.172	968.MS.D06.006-HVS
Kühlmittelanschluss Coolant supply	Kühlspritzdüse Coolant nozzle	Spannpratze Clamping claw	Zylinderschraube Cylinder screw	
004.00.16	001.01.74	28-0087	001.00.149	

Kassette muss separat bestellt werden, siehe Seite 7-9  
 Cassette must be ordered separately, see page 7-9

**Grundhalter für INDEX MS18 - MS22 mit innerer Kühlmittelzufuhr**  
Basic holder for INDEX MS18 - MS22 with through coolant supply

für Lage 1-5  
for position 1-5



L=links wie gezeichnet,  
L=left hand version shown,      R=Rechtausführung  
R=right hand version

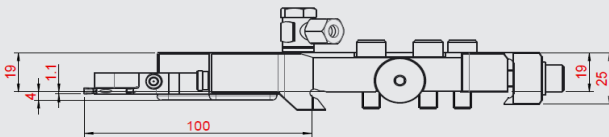
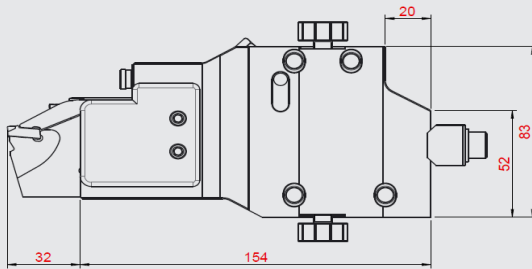
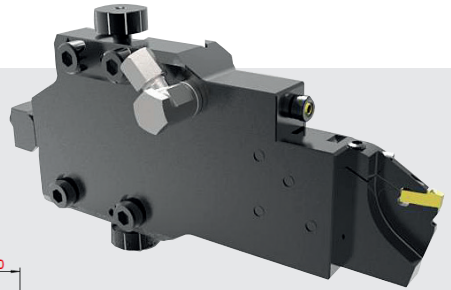
Bestell-Nummer Order number	Bezeichnung Description
28-0147	R968.0842.MS.B06.04-IK
28-0146	L968.0842.MS.B06.04-IK

**Ersatzteile / Spare parts**

Anschlag rechts Limit stop right	Anschlag links Limit stop left	Spannschraube Clamping screw	Dichtring Sealing ring	Höhenverstellchr. Height adjustment screw
968-MS-B06-003	968-MS-B06-002	001.01.70	002.00.172	968.MS.D06.006-HVS
Kühlmittelanschluss Coolant supply	Kühlspritzdüse Coolant nozzle	Spannpratze Clamping claw	Zylinderschraube Cylinder screw	
004.00.16	001.01.74	28-0148	001.00.149	

Kassette muss separat bestellt werden, siehe Seite 7-9  
Cassette must be ordered separately, see page 7-9

**Grundhalter für INDEX MS32 - MS40 mit innerer Kühlmittelzufuhr**  
**Basic holder for INDEX MS32 - MS40 with through coolant supply**



R=rechts wie gezeichnet, L=Linksausführung  
 R=right hand version shown, L=left hand version

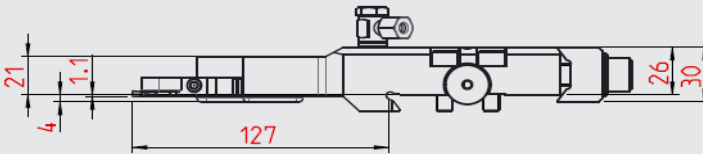
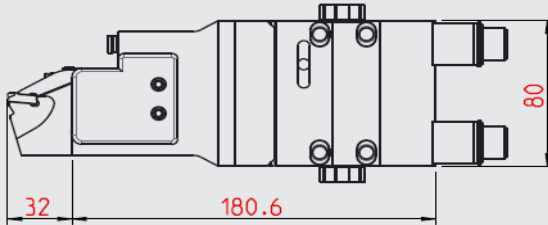
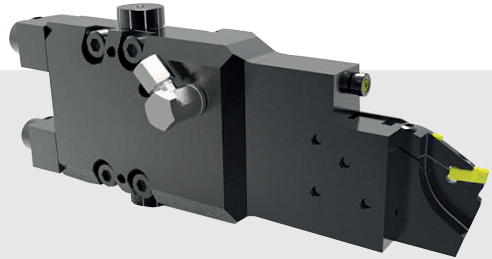
Bestell-Nummer Order number	Bezeichnung Description
28-0080	R968.0842.MS.D16.01-1K
28-0082	L968.0842.MS.D16.01-1K

**Ersatzteile / Spare parts**

Anschlag rechts Limit stop right	Anschlag links Limit stop left	Spannschraube Clamping screw	Dichtring Sealing ring	Höhenverstellchr. Height adjustment screw
968-MS-D06-003	968-MS-D06-002	001.01.70	002.00.172	968.MS.D06.006-HVS
Kühlmittelanschluss Coolant supply	Kühlspritzdüse Coolant nozzle	Spannpratze Clamping claw	Zylinderschraube Cylinder screw	
004.00.16	001.01.74	28-0087	001.00.148	

Kassette muss separat bestellt werden, siehe Seite 7-9  
 Cassette must be ordered separately, see page 7-9

**Grundhalter für INDEX MS52 mit innerer Kühlmittelzufuhr**  
Basic holder for INDEX MS52 with through coolant supply



R=rechts wie gezeichnet, L=Linksausführung  
R=right hand version shown, L=left hand version

Bestell-Nummer Order number	Bezeichnung Description
28-0120	R968.0842.MS.E06.01-IK
28-0123	L968.0842.MS.E06.01-IK

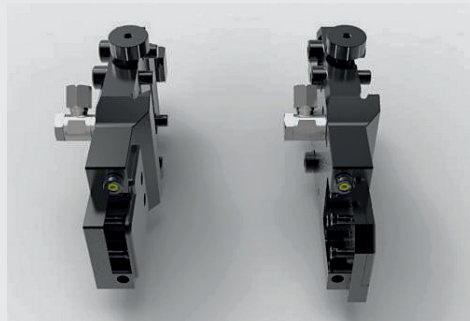
**Ersatzteile / Spare parts**

Anschlag rechts Limit stop right	Anschlag links Limit stop left	Spannschraube Clamping screw	Dichtring Sealing ring	Höhenverstell Schr. Height adjustment screw
968-MS-D06-003	968-MS-D06-003	001.01.67	002.00.172	968.MS.D06.006-HVS
Kühlmittelanschluss Coolant supply	Kühlspritzdüse Coolant nozzle	Spannpratze Clamping claw	Zylinderschraube Cylinder screw	
004.00.16	001.01.74	28-0100	001.00.148	

Kassette muss separat bestellt werden, siehe Seite 7-9  
Cassette must be ordered separately, see page 7-9

# Übersicht INDEX-Kassetten

## Overview INDEX-Cassette

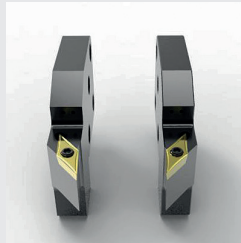


R968..

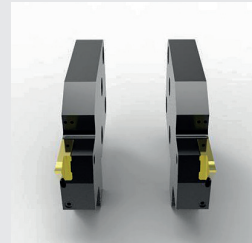
L968..



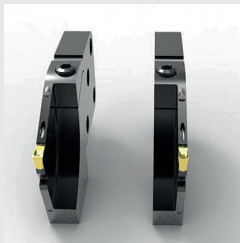
RK842.SDJCR.07.1.2.IK  
LK842.SDJCL.07.1.2.IK



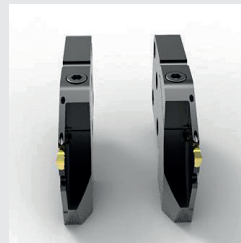
RK842.SVJCR.11.1.2.IK  
LK842.SVJCL.11.1.2.IK



RNK274.0842.1.4.04.IK  
LNK274.0842.1.4.04.IK



R/LNK.100..  
R/LNK.101..

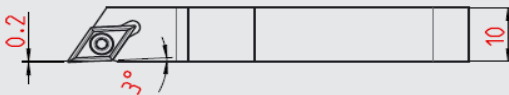
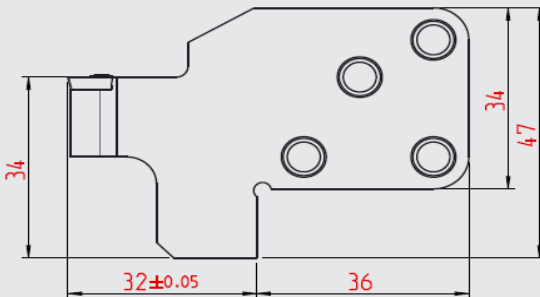
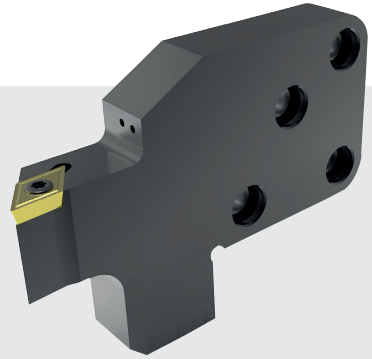


RNK224....  
LNK224....



**Kassette Typ K842 für Wendepatte DC.. 07 02 ..  
mit innerer Kühlmittelzufuhr**

Cassette type K842 for insert DC..07 02.. with through coolant supply



R=rechts wie gezeichnet,  
R=right hand version shown,

L=links spiegelbildlich  
L=left hand version

Bestell-Nummer Order number	Bezeichnung Description	für Wendeschneidplatte for cutting insert
28-0108	RK842.SDJCR.07.1.2.IK	DC..07 02..
28-0084	LK842.SDJCL.07.1.2.IK	DC..07 02..

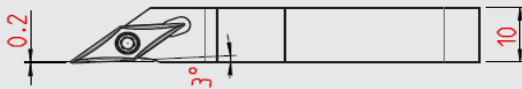
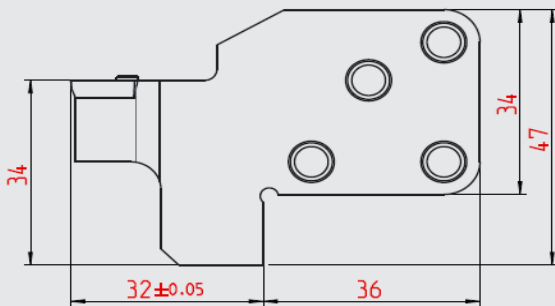
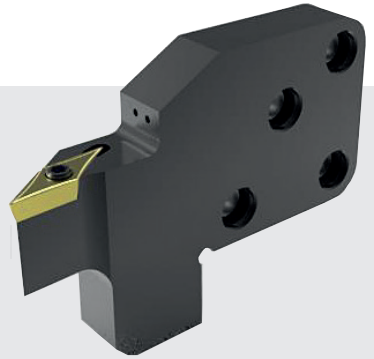
**Ersatzteile / Spare parts**

**Spannschraube  
Clamping screw**

001.01.01

**Kassette Typ K842, für Wendepatte VC.. 11 03 ..  
mit innerer Kühlmittelzufuhr**

Cassette typ K842 for insert VC ..11 03.. with through coolant supply



R=rechts wie gezeichnet,  
R=right hand version shown,

L=links spiegelbildlich  
L=left hand version

Bestell-Nummer Order number	Bezeichnung Description	für Wendeschneidplatte for cutting insert
28-0110	RK842.SVJCR.11.1.2.IK	VC..11 03..
28-0083	LK842.SVJCL.11.1.2.IK	VC..11 03..

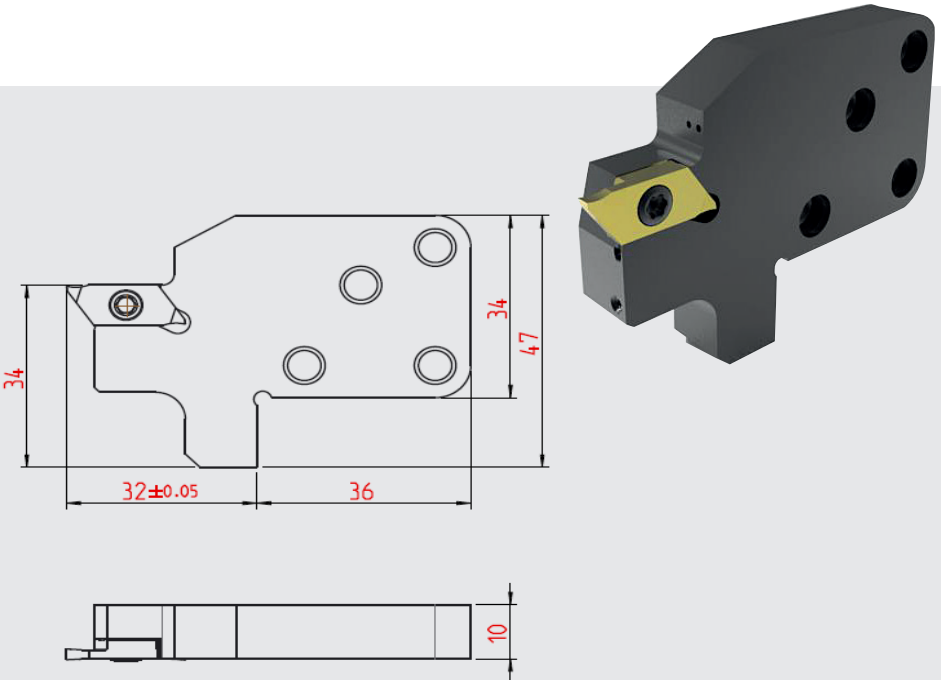
**Ersatzteile / Spare parts**

**Spannschraube**  
Clamping screw

001.01.08

**Kassette Typ K842 für Wendepatte HORN Typ 274  
mit innerer Kühlmittelzufuhr**

Cassette type K842 for insert HORN type 274 with through coolant supply



R=rechts wie gezeichnet, L=links spiegelbildlich  
R=right hand version shown, L=left hand version

Bestell-Nummer Order number	Bezeichnung Description	für Wendeschneidplatte for cutting insert
28-0141	RNK274.0842.1.4.04.IK	HORN Typ 274
28-0142	LNK274.0842.1.4.04.IK	HORN type 274

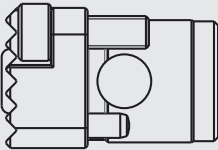
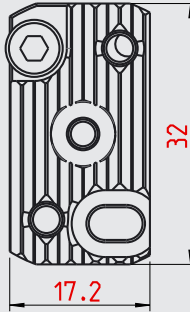
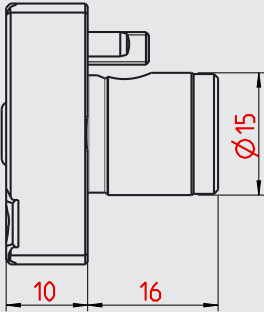
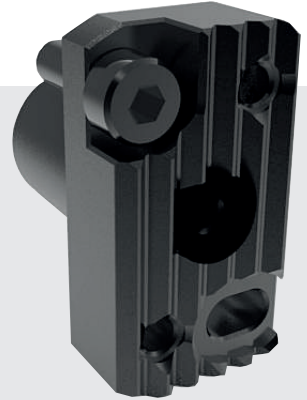
**Ersatzteile / Spare parts**

**Spannschraube**  
Clamping screw

001.01.39

**Grundhalter für Rückseitenbearbeitung Durchmesser 15 mm**  
 Basic holder for back working diameter 15 mm

für INDEX-Mehrspindler mit innerer Kühlmittelzufuhr  
 for INDEX-Multi spindle with through coolant supply



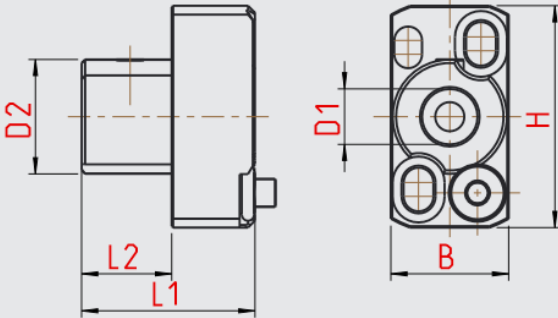
Bestell-Nummer Order number	Bezeichnung Description
28-0126	BGT.MS.0015.16

**Ersatzteile / Spare parts**

Dichtring Sealing ring	Zylinder Schraube Cylinder screw	Zylinderstift Cylinder pin
002.00.163	001.00.66	002.00.02

**Halter für Rundschäfte ab Durchmesser 8 mm**  
**Holder for round shanks from a diameter of 8 mm**

für INDEX-Mehrschneider mit innerer Kühlmittelzufuhr  
for INDEX-Multi spindle with through coolant supply



Bestell-Nummer Order number	Bezeichnung Description	d1	l1	l2	d2	H	B
28-0129	BKT.D008.1732.01.IK	8	25	13	16,5	32	17

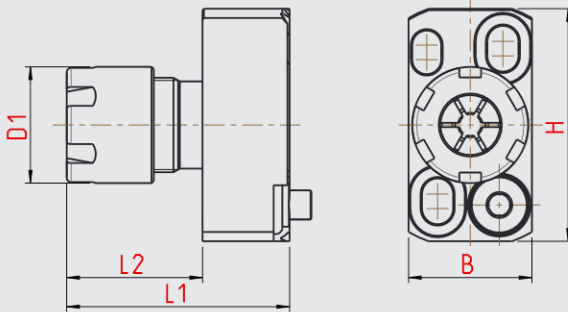
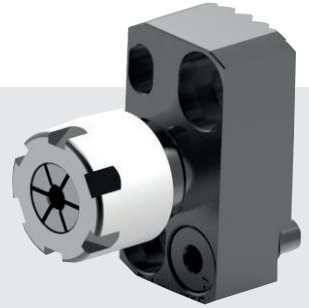
**Ersatzteile / Spare parts**

**Exzentrerschraube**  
Excenter screw

28-0101

**Halter für ER-Spannzangen**  
**Holder for ER-collet chuck**

für INDEX-Mehrspindler mit innerer Kühlmittelzufuhr  
 for INDEX-Multi spindle with through coolant supply



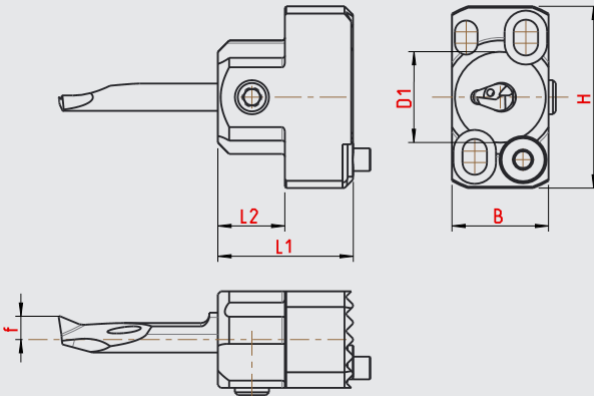
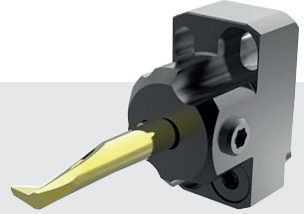
Bestell-Nummer Order number	Bezeichnung Description	Spannzange	l1	l2	d1	H	B
28-0128	BKT.ER11.1732.01.IK	ER11	31	19	16	32	17

**Ersatzteile / Spare parts**

Exzentrerschraube Excenter screw	Spannmutter	
28-0101	ER11	62.000.11

**Halter für HORN Schneidplatte Typ 105**  
**Holder for HORN insert type 105**

für INDEX-Mehrspindler mit innerer Kühlmittelzufuhr  
for INDEX-Multi spindle with through coolant supply



f=siehe Horn Supermini Typ 105

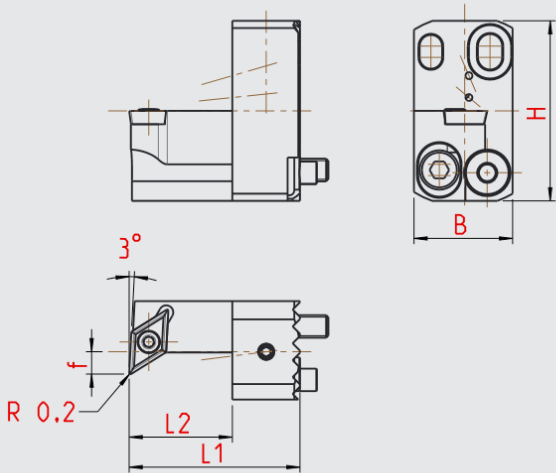
Bestell-Nummer Order number	Bezeichnung Description	l1	l2	d1	H	B
28-0143	BKT.105.1732.00.01.IK	24	12	20	32	17

**Ersatzteile / Spare parts**

Exzentrerschraube Excenter screw	Spannschraube Clamping screw
28-0101	001.01.36

**Halter für Wendepplatten DC..**  
**Holder for insert DC..**

für INDEX-Mehrspindler mit innerer Kühlmittelzufuhr  
 for INDEX-Multi spindle with through coolant supply



Bestell-Nummer Order number	Bezeichnung Description	Schneidplatte insert	f± 0,05	l1	l2	b	H
28-0127	RKT.SDJCR.07.1732.2.S.IK	DC.. 07 02 ..	4	30	18	17,5	32

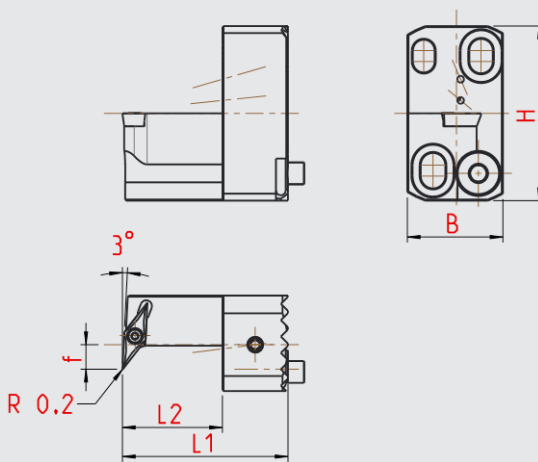
**Ersatzteile / Spare parts**

Exzentrerschraube Excenter screw	Spannschraube Clamping screw	
28-0101	DC..07 02..	001.01.01



**Halter für Wendepplatten VC..**  
**Holder for insert VC..**

für INDEX-Mehrspindler mit innerer Kühlmittelzufuhr  
for INDEX-Multi spindle with through coolant supply



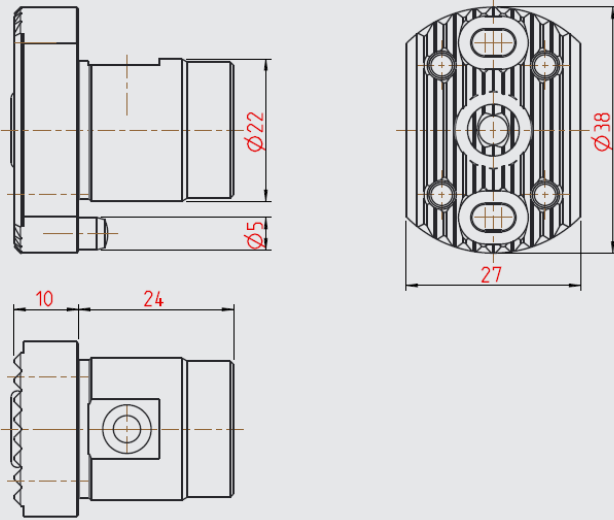
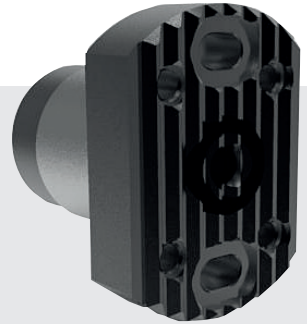
Bestell-Nummer Order number	Bezeichnung Description	Schneidplatte insert	f± 0,05	l1	l2	b	H
28-0130	RKT.SVJCR.07.1732.2.S.IK	VC.. 07 02 ..	4,5	30	18	17,5	32

**Ersatzteile / Spare parts**

Exzentrerschraube Excenter screw	Spannschraube Clamping screw	
28-0101	VC..07 02..	001.01.25

**Grundhalter für Rückseitenbearbeitung Durchmesser 22 mm**  
 Basic holder for back working diameter 22 mm

für INDEX-Mehrspindler mit innerer Kühlmittelzufuhr  
 for INDEX-Multi spindle with through coolant supply



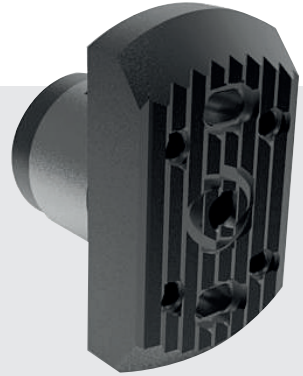
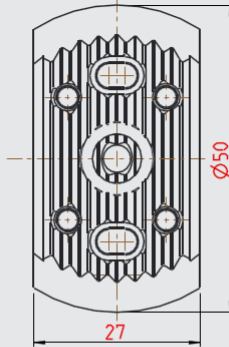
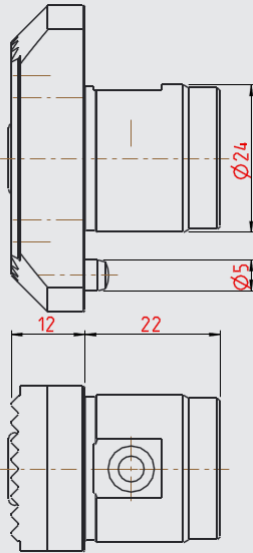
Bestell-Nummer Order number	Bezeichnung Description
28-0102	BGT.MS.0022.24

Ersatzteile / Spare parts

Dichtring Sealing ring	Zylinder Schraube Cylinder screw	Zylinderstift Cylinder pin
002.00.111	001.00.115	002.00.89

**Grundhalter für Rückseitenbearbeitung Durchmesser 24 mm**  
Basic holder for back working diamter 24 mm

für INDEX-Mehrspindler mit innerer Kühlmittelzufuhr  
for INDEX-Multi spindle with through coolant supply



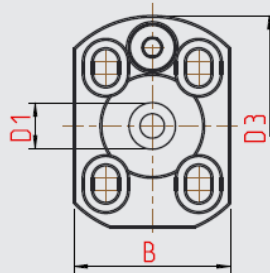
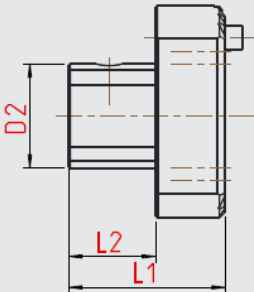
Bestell-Nummer Order number	Bezeichnung Description
28-0119	BGT.MS.0024.22

Ersatzteile / Spare parts

Dichtring Sealing ring	Zylinder Schraube Cylinder screw	Zylinderstift Cylinder pin
002.00.111	001.00.115	002.00.89

**Halter für Rundschäfte ab Durchmesser 8 mm**  
**Holder for round shanks from a diameter of 8 mm**

für INDEX-Mehrspindler mit innerer Kühlmittelzufuhr  
 for INDEX-Multi spindle with through coolant supply



Bestell-Nummer Order number	Bezeichnung Description	d1	l1	l2	b	d2	d3
28-0106	BKT.D008.2738.01.IK	8	25	15	27	18	38
28-0125	BKT.D010.2738.01.IK	10	27	15	27	18	38

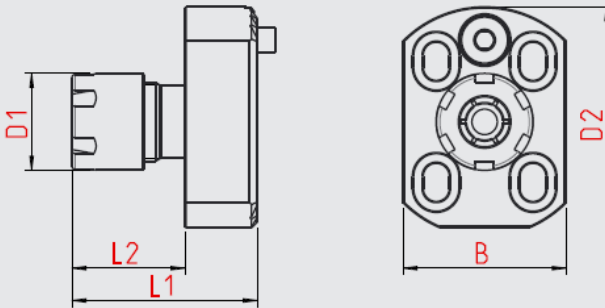
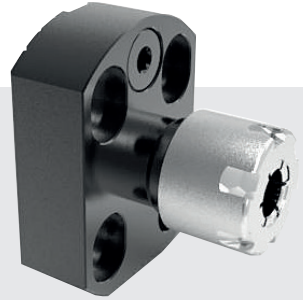
**Ersatzteile / Spare parts**

**Exzentrerschraube**  
 Excenter screw

28-0101

**Halter für ER-Spannzangen**  
**Holder for ER-collet chuck**

für INDEX-Mehrspindler mit innerer Kühlmittelzufuhr  
for INDEX-Multi spindle with through coolant supply



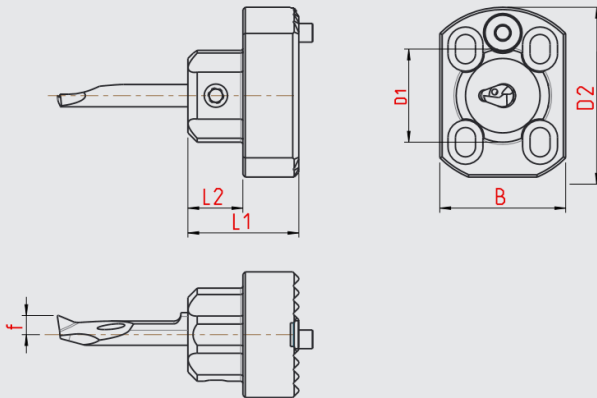
Bestell-Nummer Order number	Bezeichnung Description	Spannzange	l1	l2	b	d1	d2
28-0140	BKT.ER11.2738.01.IK	ER11	31	19	28	16	36

**Ersatzteile / Spare parts**

Exzentrerschraube Excenter screw	Spannmutter	
28-0101	ER11	62.000.11

**Halter für HORN Schneidplatte Typ 105**  
**Holder for HORN insert type 105**

für INDEX-Mehrspindler mit innerer Kühlmittelzufuhr  
 for INDEX-Multi spindle with through coolant supply



f=siehe Horn Supermini Typ 105

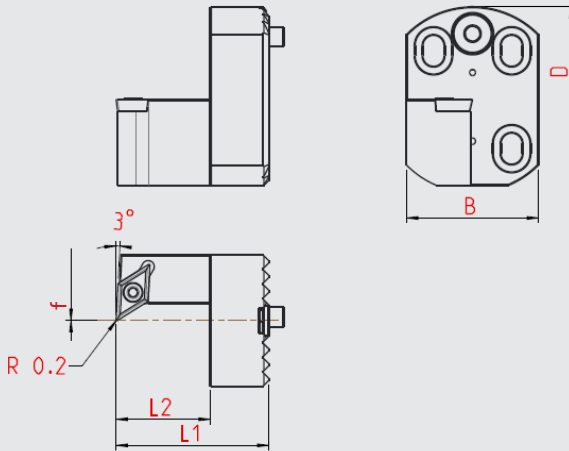
Bestell-Nummer Order number	Bezeichnung Description	l1	l2	b	d1	d2
28-0144	BKT.105.2738.00.01.IK	24	12	27	20	38

**Ersatzteile / Spare parts**

Exzenterschraube Excenter screw	Spannschraube Clamping screw
28-0101	001.01.36

**Halter für Wendepplatten DC..**  
**Holder for insert DC..**

für INDEX-Mehrspindler mit innerer Kühlmittelzufuhr  
for INDEX-Multi spindle with through coolant supply



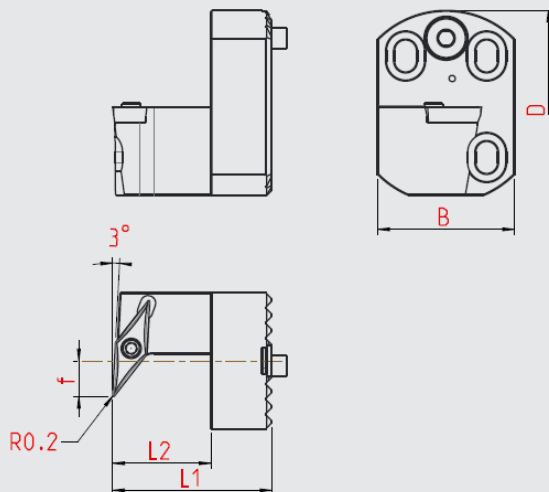
Bestell-Nummer Order number	Bezeichnung Description	Schneidplatte insert	f± 0,05	l1	l2	b	d
28-0103	RKT.SDJCR.07.2738.4.S.IK	DC.. 07 02 ..	0	31	19	27	38

**Ersatzteile / Spare parts**

Exzentrerschraube Excenter screw	Spannschraube Clamping screw	
28-0101	DC..07 02..	001.01.01

## Halter für Wendepplatten VC.. Holder for insert VC..

für INDEX-Mehrspindler mit innerer Kühlmittelzufuhr  
for INDEX-Multi spindle with through coolant supply



Bestell-Nummer Order number	Bezeichnung Description	Schneidplatte insert	f± 0,05	l1	l2	b	d
28-0124	RKT.SVJCR.11.2738.4.S.IK	VC.. 11 02 ..	7	31	19	27	38

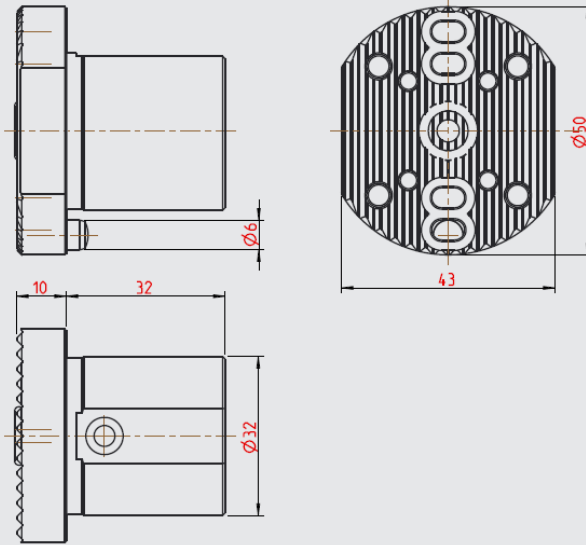
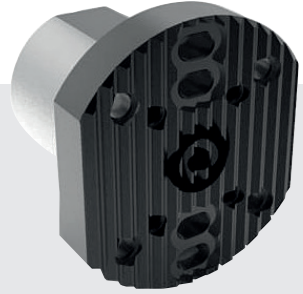
### Ersatzteile / Spare parts

Exzentrerschraube Excenter screw	Spannschraube Clamping screw	
28-0101	VC..11 02..	001.01.25



**Grundhalter für Rückseitenbearbeitung Durchmesser 32 mm**  
Basic holder for back working diamter 32 mm

für INDEX-Mehrspindler mit innerer Kühlmittelzufuhr  
for INDEX-Multi spindle with through coolant supply



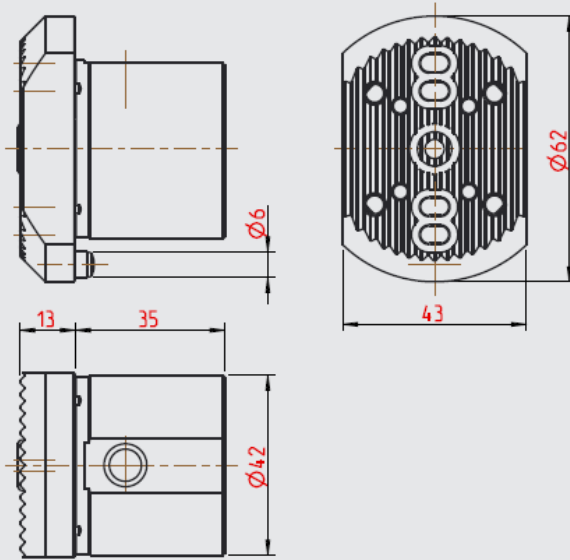
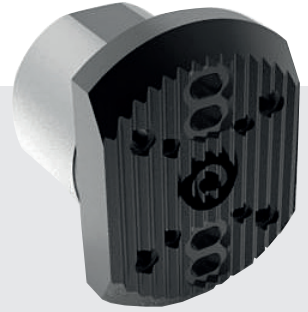
Bestell-Nummer Order number	Bezeichnung Description
28-0131	BGT.M5.0032.32

Ersatzteile / Spare parts

Dichtring Sealing ring	Zylinder Schraube Cylinder screw	Zylinderstift Cylinder pin
002.00.111	001.00.115	002.00.93
	001.00.14	

**Grundhalter für Rückseitenbearbeitung Durchmesser 42 mm**  
 Basic holder for back working diameter 42 mm

für INDEX-Mehrspindler mit innerer Kühlmittelzufuhr  
 for INDEX-Multi spindle with through coolant supply



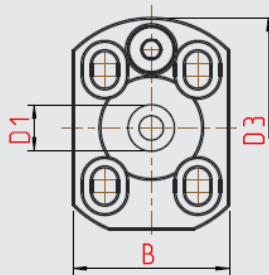
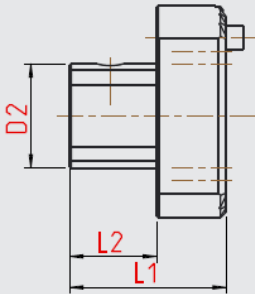
Bestell-Nummer Order number	Bezeichnung Description
28-0132	BGT.MS.0042.35

Ersatzteile / Spare parts

Dichtring Sealing ring	Zylinder Schraube Cylinder screw	Zylinderstift Cylinder pin
002.00.111	001.00.115	002.00.93
	001.00.14	

**Halter für Rundschäfte ab Durchmesser 8 mm**  
**Holder for round shanks from a diameter of 8 mm**

für INDEX-Mehrspindler mit innerer Kühlmittelzufuhr  
for INDEX-Multi spindle with through coolant supply



Bestell-Nummer Order number	Bezeichnung Description	d1	l1	l2	b	d2	d3
28-0106	BKT.D008.2738.01.IK	8	27	15	27	18	38
28-0125	BKT.D010.2738.01.IK	10	27	15	27	18	38
28-0136	BKT.D012.4350.01.IK	12	52	40	43	28	50
28-0137	BKT.D016.4350.01.IK	16	55	43	43	31	50

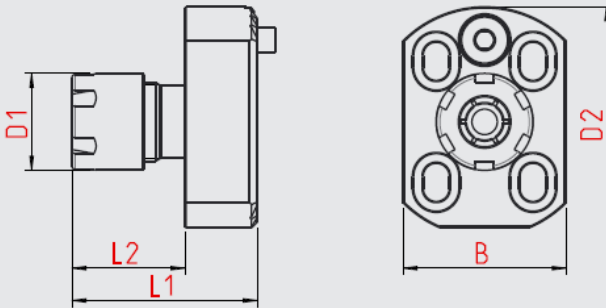
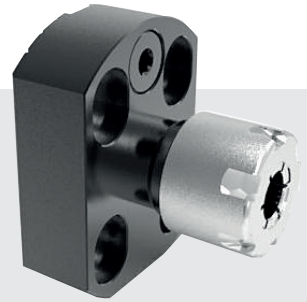
**Ersatzteile / Spare parts**

**Exzenterschraube**  
Excenter screw

28-0101

**Halter für ER-Spannzangen**  
**Holder for ER-collet chuck**

für INDEX-Mehrspindler mit innerer Kühlmittelzufuhr  
 for INDEX-Multi spindle with through coolant supply



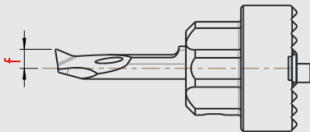
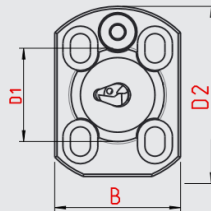
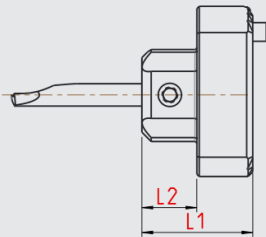
Bestell-Nummer Order number	Bezeichnung Description	Spannzange	l1	l2	b	d1	d2
28-0104	BKT.ER11.2738.01.IK	ER11	31	19	28	16	38
28-0135	BKT.ER20.4350.01.IK	ER20	55	43	43	28	50

**Ersatzteile / Spare parts**

Exzentrerschraube Excenter screw	Spannmutter	
28-0101	ER11	62.000.11
	ER20	62.000.20

**Halter für HORN Schneidplatte Typ 105**  
**Holder for HORN insert type 105**

für INDEX-Mehrspindler mit innerer Kühlmittelzufuhr  
for INDEX-Multi spindle with through coolant supply



f=siehe Horn Supermini Typ 105

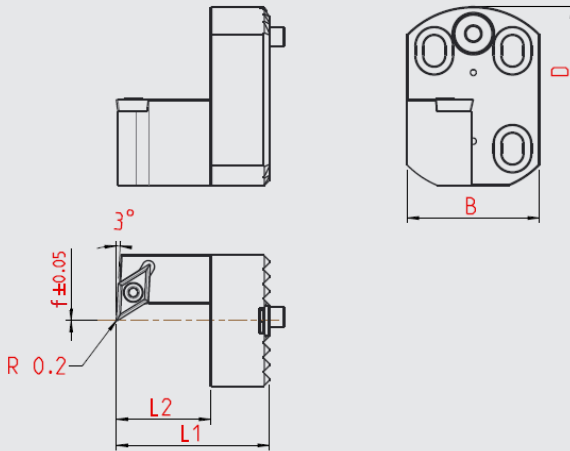
Bestell-Nummer Order number	Bezeichnung Description	l1	l2	b	d1	d2
28-0144	BKT.105.2738.00.01.IK	24	12	27	20	38
28-0145	BKT.105.4350.00.01.IK	24	12	43	20	50

**Ersatzteile / Spare parts**

Exzentrerschraube Excenter screw	Spannschraube Clamping screw
28-0101	001.01.36

**Halter für Wendepplatten DC..**  
**Holder for insert DC..**

für INDEX-Mehrspindler mit innerer Kühlmittelzufuhr  
 for INDEX-Multi spindle with through coolant supply



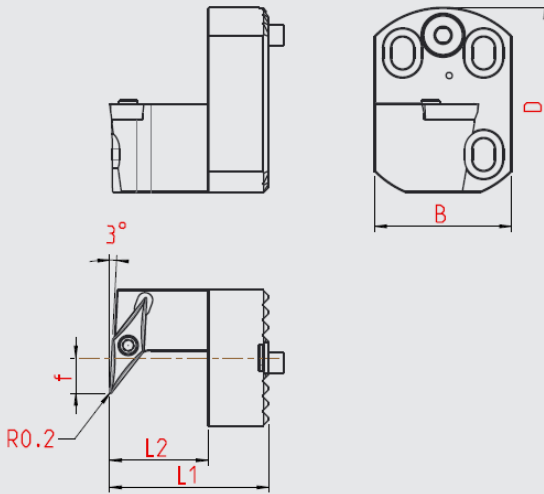
Bestell-Nummer Order number	Bezeichnung Description	Schneidplatte insert	f± 0,05	l1	l2	b	d
28-0103	RKT.SDJCR.07.2738.4.S.IK	DC.. 07 02 ..	4	30	18	17,5	34
28-0133	RKT.SDJCR.07.4350.4.S.IK	DC.. 11 T3 ..	4	30	18	43	50

**Ersatzteile / Spare parts**

Exzentrerschraube Excenter screw	Spannschraube Clamping screw	
28-0101	DC..07 02..	001.01.01
	DC..11 T3..	001.01.15

**Halter für Wendepplatten VC..**  
**Holder for insert VC..**

für INDEX-Mehrspindler mit innerer Kühlmittelzufuhr  
for INDEX-Multi spindle with through coolant supply



Bestell-Nummer Order number	Bezeichnung Description	Schneidplatte insert	f± 0,05	l1	l2	b	d
28-0124	RKT.SVJCR.11.2738.4.S.IK	VC.. 07 02 ..	7	31	19	27	38
28-0134	RKT.SVJCR.11.4350.4.S.IK	VC.. 11 03 ..	2	50	36	43	50

**Ersatzteile / Spare parts**

Exzentrerschraube Excenter screw	Spannschraube Clamping screw	
28-0101	VC..07 02..	001.01.25
	VC..11 03..	001.01.08

Das GRAF-Werkzeugprogramm mit Innenkühlung.  
Fordern Sie die neuesten Unterlagen an!

The GRAF-Tool program with interior cooling.  
Ask for the latest documents!

