

ПРОТОЧКА КАНАВОК • ОТРЕЗКА • ФРЕЗЕРОВАНИЕ КАНАВОК • ДОЛБЛЕНИЕ ПАЗОВ • ФРЕЗЕРОВАНИЕ
СВЕРЛЕНИЕ • РАЗВЕРТЫВАНИЕ ОТВЕРСТИЙ



Supermini® & Mini

Мелкоразмерная обработка

Internal Machining

2020



GROOVING • PARTING OFF • GROOVE MILLING • BROACHING • PROFILE MILLING • DRILLING • REAMING



Новые каталоги HORN - масштабы вашей производительности.

Наши инструменты предлагают вам все, от отдельных деталей до серийного производства, как для стандартных, так и для специальных применений, быстрые, экономичные и высококачественные решения. Теперь мы добавили в наши новые каталоги мир нашей обработки резанием стандартными инструментами.

- Обработка канавок
- Система Supermini и Mini для мелкоразмерной обработки
- Модульная оснастка
- Сверхтвердые режущие материалы
- Фрезерные системы
- Сверление и развертывание отверстий
- Твердосплавные концевые фрезы
- Токарная обработка с Boehlerit
- Фрезерование с Boehlerit

В каждом каталоге классификация по рабочим операциям в зависимости от типа продукции облегчит вам оперативный поиск изделий, описанных в соответствии с заказом. При выборе индивидуальных параметров резания в помощь приводятся многочисленные таблицы с проверенными на практике эмпирическими значениями.

Lothar Horn
управляющий директор

Paul Horn GmbH

Markus Horn
управляющий директор

Paul Horn GmbH

Matthias Rommel
управляющий директор

Paul Horn GmbH

New catalogues from HORN - benchmarks for productivity

Our tools provide you with fast, economical, high quality solutions, from single part to series production, for standard or special applications.

Our complete range of standard tools is summarised in the new catalogues

- Grooving
- Supermini & Mini Internal Machining
- Modular Holder Systems
- Ultra Hard Cutting Materials
- Milling Systems
- Drilling / Reaming
- Solid Carbide Mills
- Milling Catalogue Boehlerit
- Turning Catalogue Boehlerit

In each catalogue, the breakdown into the type of cutting process makes it easier for you to quickly find the products described. When choosing the individual cutting parameters, you will find numerous tables with proven empirical values.

Lothar Horn
Managing Director
Paul Horn GmbH

Markus Horn
Managing Director
Paul Horn GmbH

Matthias Rommel
Managing Director
Paul Horn GmbH

A Глава Supermini® **Chapter Supermini®**

Система / System 105

Растачивание, Обработка канавок, Снятие фаски, Нарезание резьбы, Обработка торцевых канавок

Boring, Grooving, Chamfering, Threading, Face Grooving

Система / System 109

Растачивание, Обработка канавок, Снятие фаски, Нарезание резьбы, Обработка торцевых канавок

Boring, Grooving, Chamfering, Threading, Face Grooving

Система / System 110

Растачивание, Обработка канавок, Обработка торцевых канавок

Boring, Grooving, Face Grooving

B Глава Mini **Chapter Mini**

Система / System 106

Растачивание, Обработка канавок, Снятие фаски

Boring, Grooving, Chamfering

Система / System 107

Растачивание, Обработка канавок, Снятие фаски, Нарезание резьбы

Boring, Grooving, Chamfering, Threading

Система / System 108

Растачивание, Обработка канавок, Снятие фаски, Нарезание резьбы

Boring, Grooving, Chamfering, Threading

Система / System 10P

Обработка канавок

Grooving

Система / System 111

Растачивание, Обработка канавок, Снятие фаски, Нарезание резьбы

Boring, Grooving, Chamfering, Threading

Система / System 11P

Обработка канавок

Grooving

Система / System 114

Растачивание, Обработка канавок, Снятие фаски, Нарезание резьбы, Обработка торцевых канавок

Boring, Grooving, Chamfering, Threading, Face Grooving

Система / System 116

Растачивание, Обработка канавок, Снятие фаски, Нарезание резьбы

Boring, Grooving, Chamfering, Threading

Система / System 18P

Обработка канавок

Grooving

C Глава технические рекомендации **Chapter Technical Instructions**

Технические рекомендации, примеры обработки, дополнительные принадлежности

Technical Instructions, Examples for machining, Additional equipment

Приверженность качеству и сохранение экологии

Стандарты качества выпускаемой продукции целиком и полностью соответствуют требованиям наших заказчиков. Их мнение неоспоримо имеет решающее значение.

Сотрудники являются для нас основной ценностью. Высокая квалификация и профессиональная компетентность – необходимые качества каждого специалиста. Они должны постоянно поддерживаться и совершенствоваться.

Наша задача – обнаружить потенциальные ошибки до момента их возникновения и использовать данный опыт в качестве подхода к дальнейшему постоянному улучшению всех производственных процессов. Наш девиз: «Совершенство прежде всего!»

Мы постоянно работаем над тем, чтобы повышать эффективность нашей системы управления, своевременно распознавать возможные риски, концентрируясь на перспективных решениях, и на основе этого разрабатывать меры, направленные на их поиск.

Мы определяем экологические аспекты всех видов нашей деятельности, продукции и услуг, оценивая, в какой степени они могут оказывать воздействие на окружающую среду и с учетом этого формулируем экологические цели и экологическую программу.

Наши экологические показатели ориентированы на максимально возможное сокращение уровня шума, загрязняющих воздух веществ, отходов, сточных вод и на сбережение ресурсов, таких как энергия и вода.

Благодаря нашей системе экологического менеджмента охрана окружающей среды находится под постоянным контролем и совершенствованием. Соответствие законодательству является ключевым фактором функционирования нашей системы экологического менеджмента. На его основании осуществляется непрерывное развитие и оптимизация системы экологического менеджмента.

Мы привержены энергетической политике, которая отвечает как законодательным требованиям и и добровольным обязательствам промышленных союзов, так и экологическим и экономическим требованиям. Мы обязуемся постоянно проверять и улучшать энергетические аспекты и энергетические показатели.

Для оперативной реализации нашей энергетической политики и оптимизации наших процессов в отношении эффективного обращения с энергией мы внедрили систему управления энергопотреблением в соответствии с ISO 50001. Менеджер по энергетике в качестве координатора и соответствующий отдел с ответственными лицами обеспечивают всеохватывающее активное приобщение всех сотрудников компании к указанной выше политике.

Quality and Environment Commitment

Our customers set the standard for our quality. Their opinion of our products is crucial.

Our employees are one of our most important assets. Excellent qualifications and social skills are a prerequisite and it is vital that they are constantly maintained and developed.

We aim to detect potential errors early on in the process and use them as an impetus to eliminate their causes and for further and continuous improvement. "Right first time!" is our motto.

We are constantly working to improve the effectiveness of our management system. We identify potential risks and opportunities and develop measures to improve them.

We identify the environmental aspects of all activities, products and services and assess the extent to which these can lead to significant ecological impacts, then derive objectives and an environmental programme.

Our environmental performance is designed to reduce noise, air pollutants, waste and waste water as much as possible and to conserve resources such as water and energy.

Our environmental management system continuously monitors and improves environmental protection. Legal compliance is an essential element of our environmental management system, which is continuously developed and optimised.

We are committed to an energy policy that is in line with both legal requirements and the voluntary commitments of industry associations and which meets ecological and economical requirements. We are also committed to continually reviewing and improving energy-related aspects and performance.

We have implemented an energy management system in accordance with ISO 50001 in order to implement our energy policy and optimise the processes in our company with regard to the efficient use of energy. We ensure the comprehensive, active involvement of all employees through an energy manager, who acts as a coordinator, and a network of employees who share information.



Система/System	Страница/Page
105	A2
109	A118
110	A138

Державка
Toolholder

B105

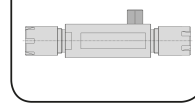


Страница/Page
A7-A15, A110

BGT/BKT/
G

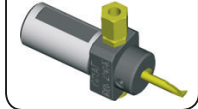
Страница/Page
A30- A38

GZ



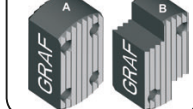
Страница/Page
A18

IR105



Страница/Page
A16-A17

Z/N



Страница/Page
A39-A41

B105



Страница/Page
A19

N



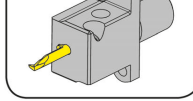
Страница/Page
A42-A48, A53-A54

B105



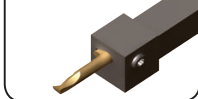
Страница/Page
A20

B105



Страница/Page
A52

H105



Страница/Page
A21

VDI



Страница/Page
A55

HC105
962/963

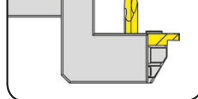
Страница/Page
A22-A26

C



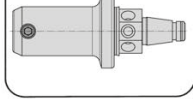
Страница/Page
A56-A58, A111

AIH

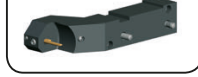


Страница/Page
A27

WF

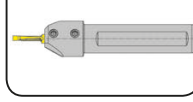


Страница/Page
A59

HC105
760

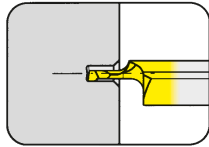
Страница/Page
A28-A29

B105

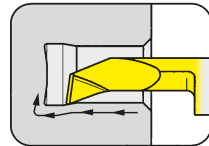


Страница/Page
axial/axial A114

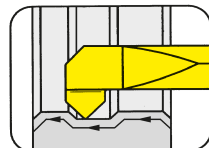
Пластина
Insert
105



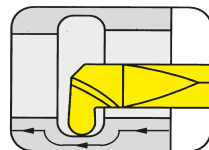
Страница/Page
A60-A65



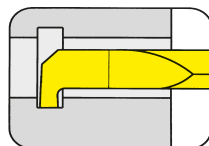
Страница/Page
A66-A80, A112



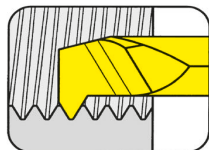
Страница/Page
A81



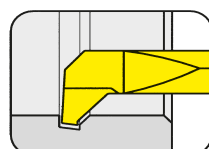
Страница/Page
A82-A84



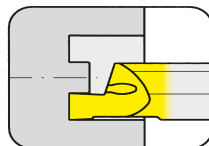
Страница/Page
A85-A90



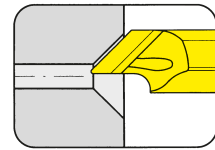
Страница/Page
A91-A100



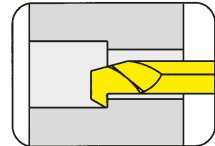
Страница/Page
A101



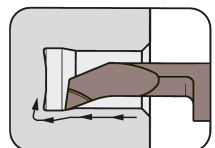
Страница/Page
A102-A106



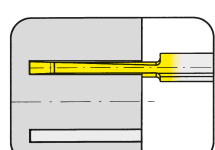
Страница/Page
A107



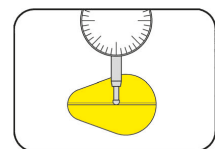
Страница/Page
A108



Страница/Page
A109

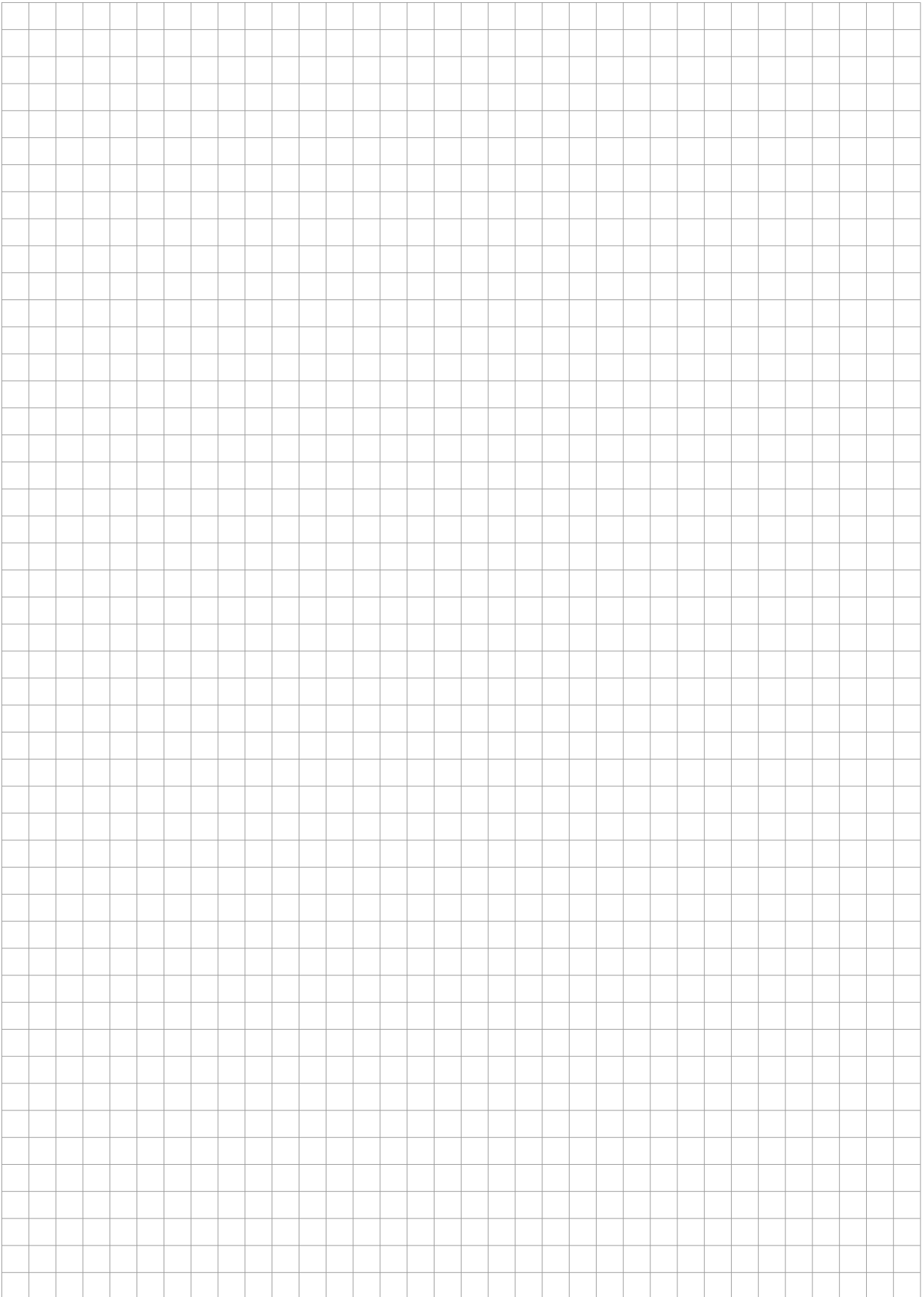


Страница/Page
axial/axial A115-A116

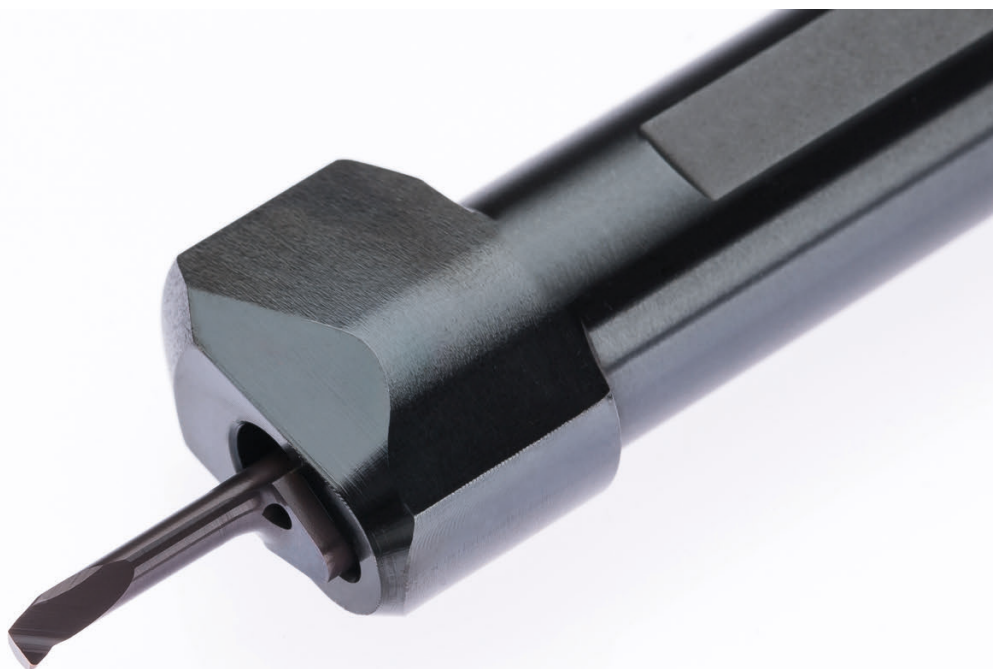


Страница/Page
A113

Пластина
Insert
105



105



**Державка с режущими
пластинами**

Ширина канавки 0,5 - 2 мм

Toolholder with Inserts

Width of groove 0,5 - 2 mm

HCG - HORN Catalogue Guide

ВНУТРЕННЯЯ ОБРАБОТКА КАНАВОК / INTERNAL GROOVING

Ø отверстия Bore Ø	Типы систем / Product line											
	105	109	110	106	107	108	10P	111	11P	114	116	18P
≥ 0,2	•											
≥ 0,5	•											
≥ 0,7	•											
≥ 1,0	•											
≥ 1,5	•											
≥ 2,0	•											
≥ 3,0	•											
≥ 4,0	•											
≥ 5,0	•											
≥ 6,0	•	•	•	•								
≥ 6,8		•	•	•								
≥ 7,0		•			•							
≥ 7,8			•		•	•						
≥ 8,0			•		•	•						
≥ 9,0			•		•	•	•					
≥ 10,0			•				•	•	•			
≥ 10,5									•			
≥ 11,0								•	•			
≥ 11,5									•			
≥ 13,8										•		
≥ 14,0										•	•	
≥ 16,0											•	
≥ 16,5										(•)		
≥ 18,0												•

Глубина канавки Depth of groove	2,5	2,5	4,0	0,8	2,0	1,0	3,0	2,3	3,5	4,0 (6,5)	4,3	8,0
------------------------------------	-----	-----	-----	-----	-----	-----	-----	-----	-----	--------------	-----	-----

Ширина канавки Width of groove	0,5-2,0	1,0-2,0	1,0-3,0	0,7-1,5	1,0-2,0	0,7-2,0	1,0-3,0	0,7-3,0	1,0-3,0	0,7-3,0	0,7-4,0	2,0-3,0
-----------------------------------	---------	---------	---------	---------	---------	---------	---------	---------	---------	---------	---------	---------

Тип обработки / Machining												
Обработка канавок/Grooving	•	•	•	•	•	•	•	•	•	•	•	•
Растачивание/Boring	•	•	•	•	•	•		•		•	•	
Нарезание резьбы/Threading	•	•			•	•		•		•	•	
Снятие фасок/Chamfering	•	•		•	•	•		•		•	•	
Обработка торцевых канавок/ Face Grooving	•	•	•							•		
Точение закаленных материалов / Hard turning	•					•		•		•	•	

Специальный инструмент - по запросу.
Special tools upon request.

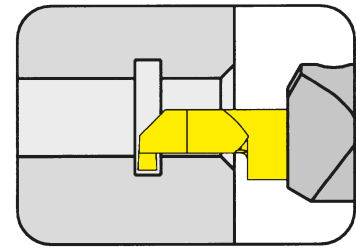
Размеры указаны в мм.
Dimensions in mm

Державка

Toolholder

B105

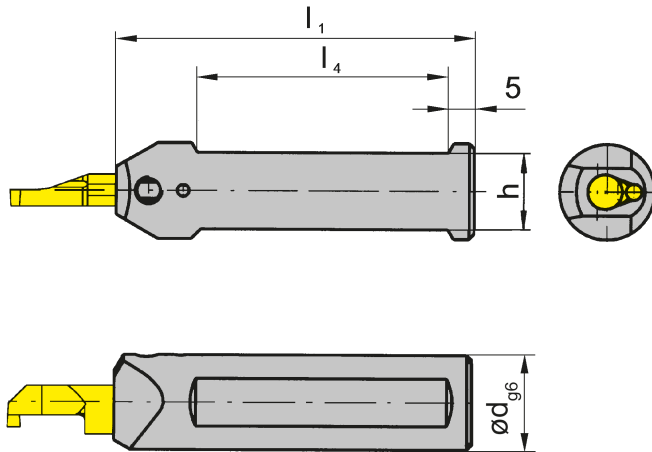
с внутренним подводом СОЖ
with through coolant supply



Ø отверстия от
Глубина канавки до
Ширина канавки до

Bore Ø from
Depth of groove up to
Width of groove up to

0,2 mm
2,5 mm
2 mm



для пластины
for Insert

Тип 105
Type

Показано правое исполнение
Picture = right hand cutting version

Обозначение Part number	d	l_1	h	l_4
V105.0010.01	10	75	9	50
V105.0012.01	12	75	11	50
V105.0016.01	16	75	14	50
V105.0020.01	20	90	18	55
V105.0022.01	22	90	20	55
V105.0025.01	25	100	23	55

Другие размеры - по запросу.
Further sizes upon request

Размеры указаны в мм.
Dimensions in mm

Примечание для заказа:

Державки могут использоваться как с правыми, так и с левыми пластинами

Ordering note:

Toolholders can be used with right and left hand inserts.

Момент затяжки винтов см. Технические рекомендации.

For torque specification of the screw, please see Technical Instructions.

Запасные части

Spare Parts

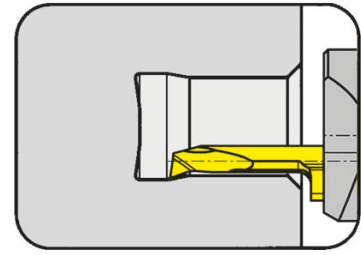
Державка Toolholder	Зажимной винт Clamping Screw	Ключ Тип TORX PLUS® TORX PLUS® Wrench
B105...	6.075T15P	T15PQ

Державка

Toolholder

B105

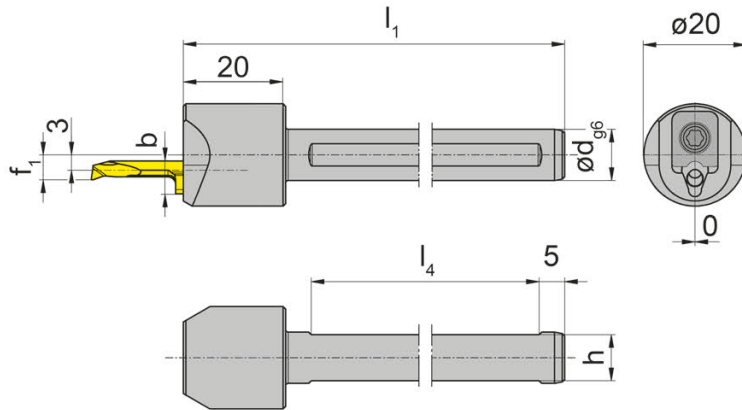
с внутренним подводом СОЖ
with through coolant supply



Ø отверстия от
Глубина канавки
Ширина канавки до

Bore Ø from
Depth of groove
Width of groove up to

0,2 mm
2,5 mm
2 mm



для пластины
for Insert

Тип 105
Type

Показано правое исполнение
Picture = right hand cutting version

Зажим пластины с
торцевой стороны!
Face clamped insert!

Обозначение Part number	d	l ₁	h	l ₄	f ₁	b
B105.0010.S.03	10	80	9	50	4,3	5,9
B105.0012.S.03	12	80	11	50	4,3	5,9
B105.0016.S.03	16	80	14	50	4,3	5,9
B105.0020.S.03	20	90	18	55	4,3	5,9
B105.0025.S.03	25	100	23	55	4,3	5,9
B105.0010.S.04	10	80	9	50	4,9	6,4
B105.0012.S.04	12	80	11	50	4,9	6,4
B105.0016.S.04	16	80	14	50	4,9	6,4
B105.0020.S.04	20	90	18	55	4,9	6,4
B105.0025.S.04	25	100	23	55	4,9	6,4
B105.0010.S.05	10	80	9	50	6,3	7,0
B105.0012.S.05	12	80	11	50	6,3	7,0
B105.0016.S.05	16	80	14	50	6,3	7,0
B105.0020.S.05	20	90	18	55	6,3	7,0
B105.0025.S.05	25	100	23	55	6,3	7,0

Другие размеры - по запросу.
Further sizes upon request

Размеры указаны в мм.
Dimensions in mm

Примечание для заказа:

Державки могут использоваться как с правыми, так и с левыми пластинами

Ordering note:

Toolholders can be used with right and left hand inserts.

Момент затяжки винтов см. Технические рекомендации.

For torque specification of the screw, please see Technical Instructions.

Запасные части

Spare Parts

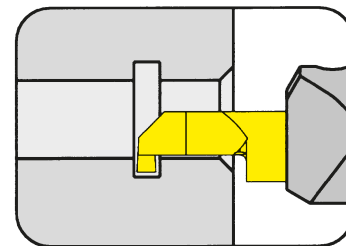
Державка Toolholder	Зажимной элемент Clamping element	Ключ Тип TORX PLUS® TORX PLUS® Wrench
B105.00...S.03	010.0105.03	T15PL
B105.00...S.04	010.0105.04	T15PL
B105.00...S.05	010.0105.05	T15PL

Державка

Toolholder

B105

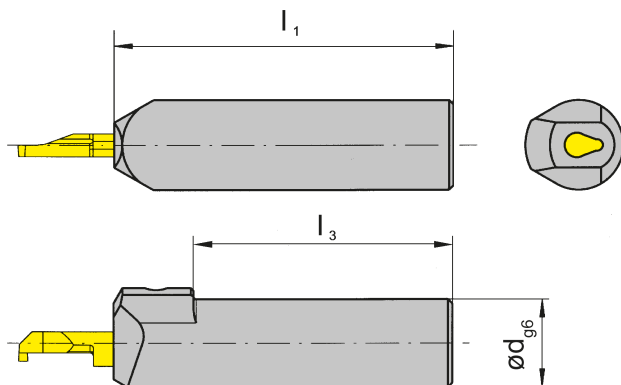
с внутренним подводом СОЖ
with through coolant supply



Ø отверстия от
Глубина канавки до
Ширина канавки до

Bore Ø from
Depth of groove up to
Width of groove up to

0,2 mm
2,5 mm
2 mm



для пластины
for Insert

Тип 105
Type

Показано правое исполнение
Picture = right hand cutting version

Обозначение Part number	d	l ₁	l ₃
B105.0010.01A	10	75	57
B105.0012.01A	12	75	63
B105.0016.01A	16	75	63

Другие размеры - по запросу.
Further sizes upon request

Размеры указаны в мм.
Dimensions in mm

Примечание для заказа:

Державки могут использоваться как с правыми, так и с левыми пластинами

Ordering note:

Toolholders can be used with right and left hand inserts.

Момент затяжки винтов см. Технические рекомендации.

For torque specification of the screw, please see Technical Instructions.

Запасные части

Spare Parts

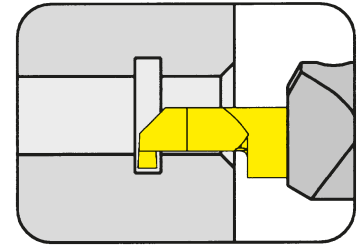
Державка Toolholder	Зажимной винт Clamping Screw	Ключ Тип TORX PLUS® TORX PLUS® Wrench
B105...	6.075T15P	T15PQ

Державка

Toolholder

B105/BU105

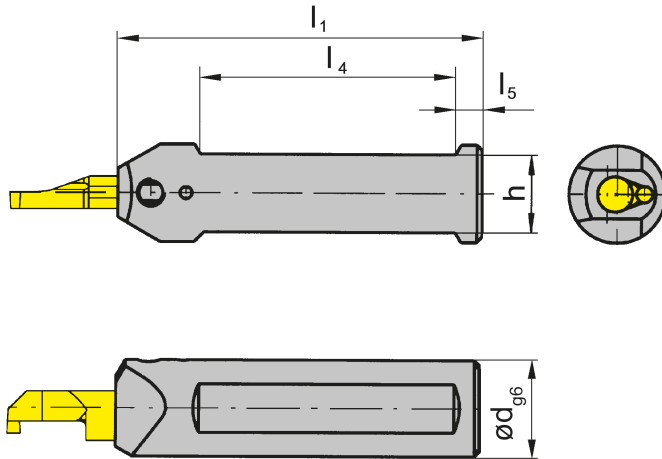
с внутренним подводом СОЖ
with through coolant supply



Ø отверстия от
Глубина канавки до
Ширина канавки до

Bore Ø from
Depth of groove up to
Width of groove up to

0,2 mm
2,5 mm
2 mm



для пластины
for Insert

Тип 105
Type

Показано правое исполнение
Picture = right hand cutting version

Обозначение Part number	d	l ₁	h	l ₄	l ₅
B105.0028.01	28,00	120,0	26,00	72	12
BU105.0750.5.01	3/4"	90,0	17,04	70	5
BU105.0750.5.3.01	3/4"	152,5	17,05	70	5
BU105.1000.5.01	1"	90,0	23,40	65	5
BU105.1000.5.3.01	1"	152,5	23,40	70	5

Другие размеры - по запросу.
Further sizes upon request

Размеры в мм и в дюймах
Dimensions in mm and inch

Адаптер с резьбой M12x1,5 для подачи СОЖ не входит в комплект поставки.
Adapter of cooling M12x1,5 Coolant supply is not included.

Примечание для заказа:

Державки могут использоваться как с правыми, так и с левыми пластинами

Ordering note:

Toolholders can be used with right and left hand inserts.

Момент затяжки винтов см. Технические рекомендации.

For torque specification of the screw, please see Technical Instructions.

Запасные части

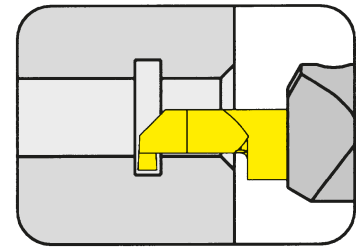
Spare Parts

Державка Toolholder	Зажимной винт Clamping Screw	Ключ Тип TORX PLUS® TORX PLUS® Wrench
B/BU105...	6.075T15P	T15PQ

Державка Toolholder

B105

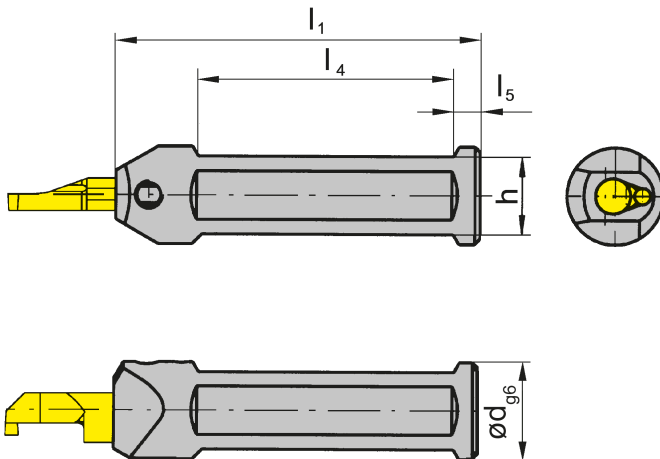
с внутренним подводом СОЖ
with through coolant supply



Ø отверстия от
Глубина канавки
Ширина канавки до

Bore Ø from
Depth of groove
Width of groove up to

0,2 mm
2,5 mm
2 mm



для пластины
for Insert

Тип 105
Type

Показано правое исполнение
Picture = right hand cutting version

Обозначение Part number	d	l ₁	h	l ₄	l ₅
B105.0022.1.2.01	22	120	20	72	5

Другие размеры - по запросу.
Further sizes upon request

Размеры указаны в мм.
Dimensions in mm

Примечание для заказа:

Державки могут использоваться как с правыми, так и с левыми пластинами

Ordering note:

Toolholders can be used with right and left hand inserts.

Момент затяжки винтов см. Технические рекомендации.

For torque specification of the screw, please see Technical Instructions.

Запасные части Spare Parts

Державка Toolholder	Зажимной винт Clamping Screw	Ключ Тип TORX PLUS® TORX PLUS® Wrench
B105.0022.1.2.01	6.075T15P	T15PQ

Державка

Toolholder

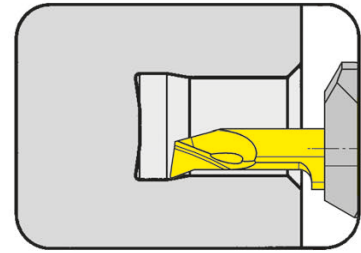
B105

с внутренним подводом СОЖ
with through coolant supply

Ø отверстия от
Глубина канавки
Ширина канавки

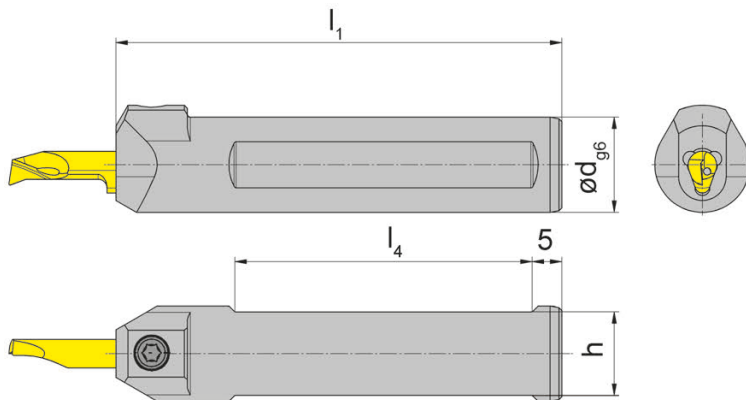
Bore Ø from
Depth of groove
Width of groove

0,2 mm
2,5 mm
2 mm



для пластины
for Insert

Тип 105
Type



Показано правое исполнение
Picture = right hand cutting version

с дополнительными
отверстиями для СОЖ
with additional through
coolant bores

Обозначение Part number	d	l ₁	h	l ₄
V105.0012.K.01	12	75	11	50
V105.0016.K.01	16	75	14	50
V105.0020.K.01	20	90	18	50
V105.0012.M8.K01**	12	75	11	50
V105.0016.M8.K.01**	16	75	14	50
V105.0020.M8.K.01**	20	90	18	50

Другие размеры - по запросу.
Further sizes upon request

Размеры указаны в мм.
Dimensions in mm

Примечание для заказа:

Державки могут использоваться как с правыми, так и с левыми пластинами

Ordering note:

Toolholders can be used with right and left hand inserts.

** Адаптер с резьбой M8x1 (004.00.19) см. стр. A49 для подачи СОЖ не входит в комплект поставки. Пожалуйста, заказывайте отдельно!

** Adapter of cooling M8x1 (004.00.19 see page A49.
Coolant supply must be ordered separately!

Момент затяжки винтов см. Технические рекомендации.

For torque specification of the screw, please see Technical Instructions.

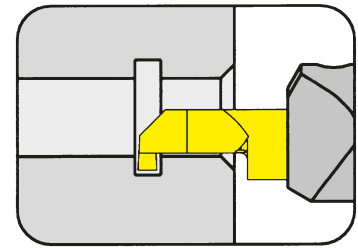
Запасные части

Spare Parts

Державка Toolholder	Зажимной винт Clamping Screw	Ключ Тип TORX PLUS® TORX PLUS® Wrench
B105...	6.075T15P	T15PQ

Державка Toolholder

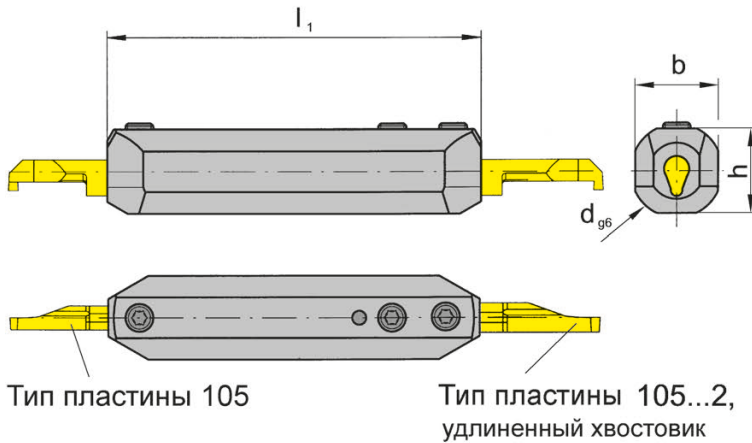
B105



Ø отверстия от
Глубина канавки до
Ширина канавки до

Bore Ø from
Depth of groove up to
Width of groove up to

0,2 mm
2,5 mm
2 mm



для пластины
for Insert

Тип 105
Type 105...2

Показано правое исполнение
Picture = right hand cutting version

Обозначение Part number	d	l ₁	h	b
B105.0020.1.03	20	80	18	18

Другие размеры - по запросу.
Further sizes upon request

Размеры указаны в мм.
Dimensions in mm

Примечание для заказа:

Державки могут использоваться как с правыми, так и с левыми пластинами

Ordering note:

Toolholders can be used with right and left hand inserts.

Момент затяжки винтов см. Технические рекомендации.

For torque specification of the screw, please see Technical Instructions.

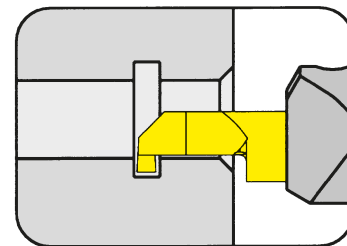
Запасные части Spare Parts

Державка Toolholder	Зажимной винт Clamping Screw	Ключ Тип TORX PLUS® TORX PLUS® Wrench
B105.0020.1.03	6.075T15P	T15PQ

Державка

Toolholder

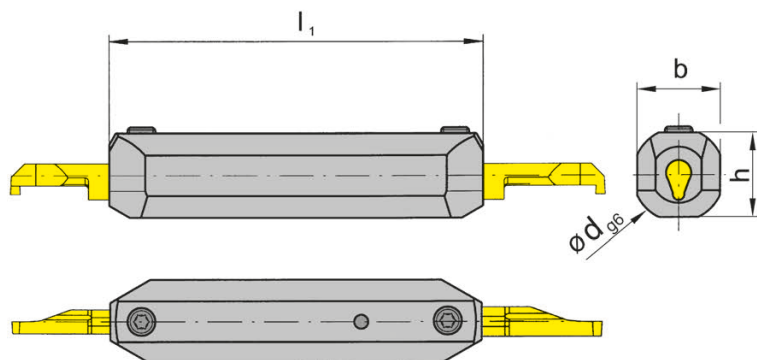
B105



Ø отверстия от
Глубина канавки до
Ширина канавки до

Bore Ø from
Depth of groove up to
Width of groove up to

0,2 mm
2,5 mm
2 mm



для пластины
for Insert

Тип 105
Type

Показано правое исполнение
Picture = right hand cutting version

Обозначение Part number	d	l_1	h	b
B105.0022.2.1.01	22	80	20	20
B105.0022.2.2.01	22	120	20	20

Другие размеры - по запросу.
Further sizes upon request

Размеры указаны в мм.
Dimensions in mm

Примечание для заказа:

Державки могут использоваться как с правыми, так и с левыми пластинами

Ordering note:

Toolholders can be used with right and left hand inserts.

Момент затяжки винтов см. Технические рекомендации.

For torque specification of the screw, please see Technical Instructions.

Запасные части

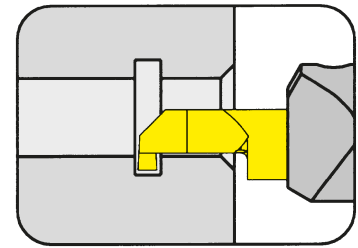
Spare Parts

Державка Toolholder	Зажимной винт Clamping Screw	Ключ Тип TORX PLUS® TORX PLUS® Wrench
B105...	6.075T15P	T15PQ

Державка Toolholder

B105

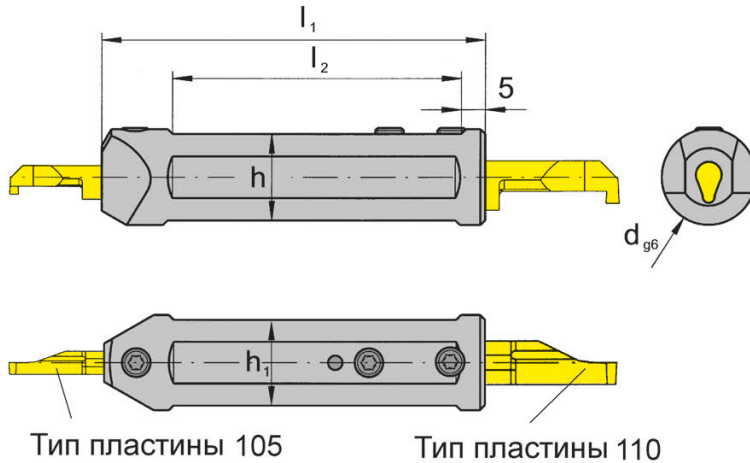
с внутренним подводом СОЖ
with through coolant supply



Ø отверстия от
Глубина канавки
Ширина канавки

Bore Ø from
Depth of groove
Width of groove

0,2/6 mm
2,5/4 mm
2/3 mm



для пластины
for Insert

Тип 105
Type 110

Показано правое исполнение
Picture = right hand cutting version

Обозначение Part number	d	l ₁	h	l ₄
B105.0020.1.10	20	80	18	60

Другие размеры - по запросу.
Further sizes upon request

Размеры указаны в мм.
Dimensions in mm

Примечание для заказа:

Державки могут использоваться как с правыми, так и с левыми пластинами

Ordering note:

Toolholders can be used with right and left hand inserts.

Момент затяжки винтов см. Технические рекомендации.

For torque specification of the screw, please see Technical Instructions.

Запасные части Spare Parts

Державка Toolholder	Зажимной винт Clamping Screw	Ключ Тип TORX PLUS® TORX PLUS® Wrench
B105.0020.1.10	6.075T15P	T15PQ

Базовая державка Graf

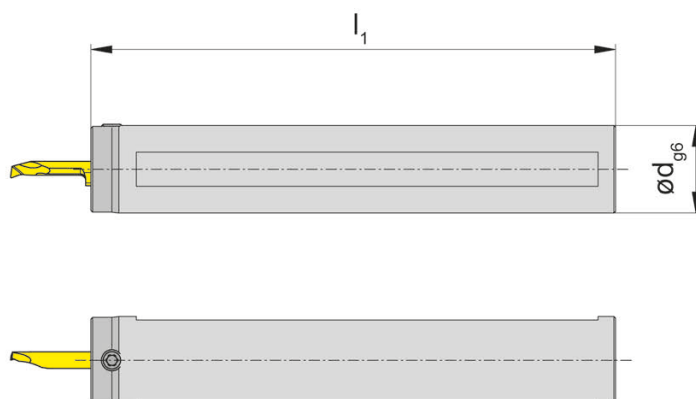
Basic toolholder Graf

IR105

с внутренним подводом СОЖ
with through coolant supply



Ø отверстия от Bore Ø from 0,2 mm



для пластины
for Insert

Тип 105
Type

Показано правое исполнение
Picture = right hand cutting version

Обозначение Part number	d	l ₁	Тип станка Machine type
IR105.34.100	3/4"	100	Citizen
IR105.34.40	3/4"	40	Citizen
IR105.34.50	3/4"	50	Citizen
IR105.34.70	3/4"	70	Citizen
IR105.20.30	20	30	Citizen
IR105.20.50	20	50	Citizen
IR105.10.100	1"	100	Citizen
IR105.10.60	1"	60	Citizen
IR105.16.30	16	30	Star
IR105.16.50	16	50	Star
IR105.16.70	16	70	Star
IR105.22.100	22	100	Star
IR105.22.120	22	120	Star
IR105.22.38	22	38	Star
IR105.22.50	22	50	Star
IR105.22.70	22	70	Star
IR105.18.310	18	310	Tornos
IR105.20.170	20	170	Tornos
IR105.20.185	20	185	Tornos
IR105.25.100	25	100	Tornos
IR105.25.150	25	150	Tornos
IR105.28.80	28	80	Tornos

Другие размеры - по запросу.
Further sizes upon request

Размеры в мм и в дюймах
Dimensions in mm and inch

Момент затяжки винтов см. Технические рекомендации.
For torque specification of the screw, please see Technical Instructions.

Запасные части

Spare Parts

Картридж Graf Cartridge Graf	Зажимной винт Clamping Screw	Ключ Тип TORX PLUS® TORX PLUS® Wrench
IR105...	6.075T15P	T15PQ

Картридж Graf

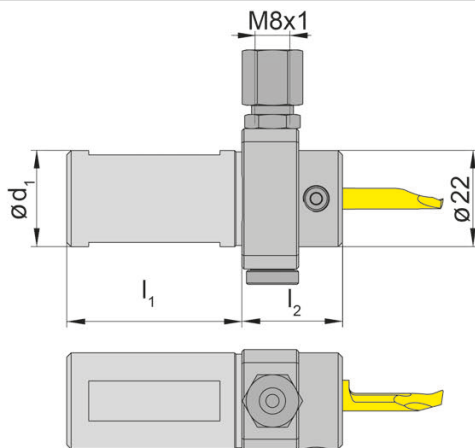
Cartridge Graf

IR105

с внутренним подводом СОЖ
with through coolant supply



Ø отверстия от Bore Ø from 0,2 mm



для пластины
for Insert

Тип 105
Type

Показано правое исполнение
Picture = right hand cutting version

Обозначение Part number	d ₁	l ₁	l ₂
IR105.1640.IKV	16	40	23
IR105.3440.IKV	3/4"	40	23
IR105.2040.IKV	20	40	23
IR105.2240.IKV	22	40	23
IR105.2560.IKV	25	60	23
IR105.1060.IKV	1"	60	23

Другие размеры - по запросу.
Further sizes upon request

Размеры в мм и в дюймах
Dimensions in mm and inch

Момент затяжки винтов см. Технические рекомендации.
For torque specification of the screw, please see Technical Instructions.

Запасные части

Spare Parts

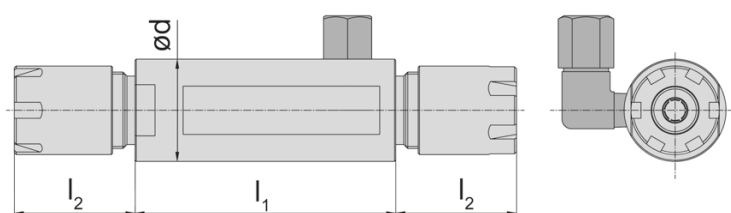
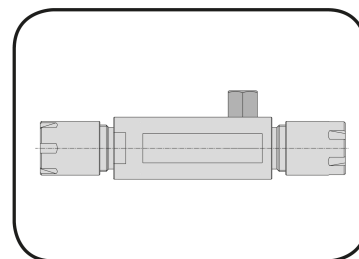
Картридж Graf Cartridge Graf	Зажимной винт Clamping Screw	Адаптер для СОЖ Coolant supply	Ключ Тип TORX PLUS® TORX PLUS® Wrench
IR105...	6.075T15P	004.00.19	T15PQ

Двойные цанговые зажимы **GZ79**

Double chuck holders

с внутренним подводом СОЖ
with through coolant supply

для использования с цангами типа ER16
for chuck holders ER with chucking nuts ER16



Обозначение Part number	d	l_1	l_2
GZ79.1065.16	1"	65	32
GZ79.2065.16	20	65	32
GZ79.22100.16	22	100	32
GZ79.2262.16	22	62	32
GZ79.2580.16	25	80	32
GZ79.3470.16	3/4"	70	32

Другие размеры - по запросу.
Further sizes upon request

Размеры в мм и в дюймах
Dimensions in mm and inch

Примечание:

Адаптер для подачи СОЖ не входит в комплект поставки. Пожалуйста, заказывайте отдельно!

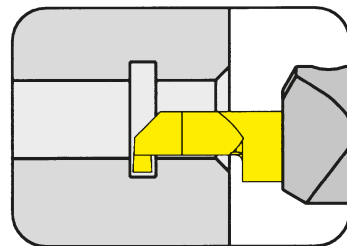
Note:

Coolant supply must be ordered separately!

Державка Toolholder

B105

с внутренним подводом СОЖ
with through coolant supply



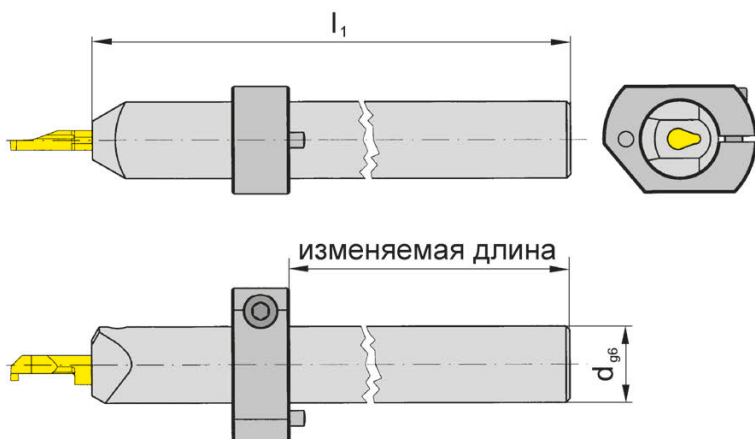
Ø отверстия от
Глубина канавки
Ширина канавки

Bore Ø from
Depth of groove
Width of groove

0,2 mm
2,5 mm
2 mm

для пластины
for Insert

Тип 105
Type



Показано правое исполнение
Picture = right hand cutting version

Обозначение Part number	d	l ₁
V105.0020.2.01	20	150
V105.0025.2.01	25	150

Другие размеры - по запросу.
Further sizes upon request

Размеры указаны в мм.
Dimensions in mm

Примечание для заказа:

Державки могут использоваться как с правыми, так и с левыми пластинами

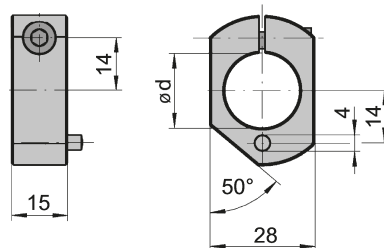
Ordering note:

Toolholders can be used with right and left hand inserts.

Установочное кольцо заказывается отдельно

Adjusting ring is not combined with the toolholder - separate order required!

Установочное кольцо Adjusting ring	d	Тип станка Type of machine
020.0020.1665	20	Tornos
020.0025.2234	25	Tornos



Запасные части Spare Parts

Державка Toolholder	Зажимной винт Clamping Screw	Угловой адаптер SMC SMC angled screw coupling	Ключ Тип TORX PLUS® TORX PLUS® Wrench
B105...	6.075T15P	KQ2L06-M5	T15PQ

Державка

Toolholder

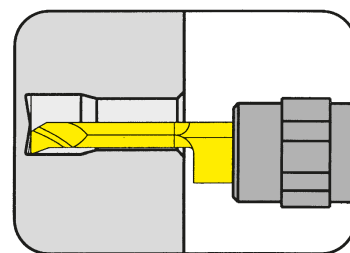
B105

с внутренним подводом СОЖ
with through coolant supply

Ø отверстия от

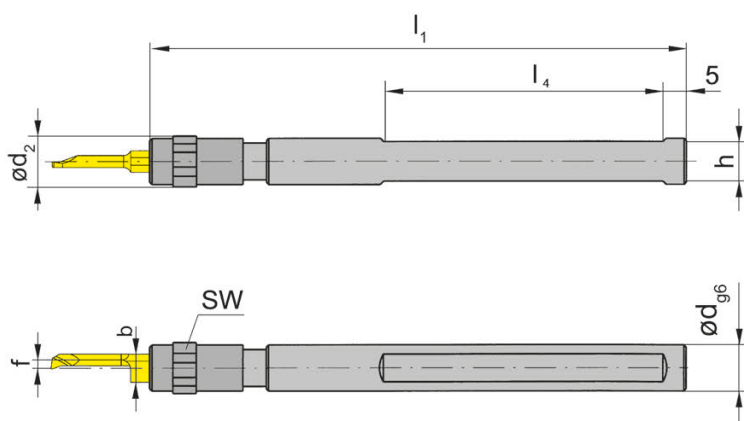
Bore Ø from

<3 / >5 mm



для пластины
for Insert

Тип 105,,01 <3
Type 105...11.01 >5



Показано правое исполнение
Picture = right hand cutting version

Обозначение Part number	d	l ₁	h	l ₄	f	d ₂	SW	b
B105.0010.9.01	10	100	9	50	1,6	11	10	5,9
B105.0012.11.01	12	100	11	50	1,2	16	13	7,0
B105.0016.11.01	16	100	15	50	1,2	16	13	7,0

Другие размеры - по запросу.
Further sizes upon request

Размеры указаны в мм.
Dimensions in mm

Державки могут использоваться как с правыми, так и с левыми пластинами
Toolholders can be used with right and left hand inserts.

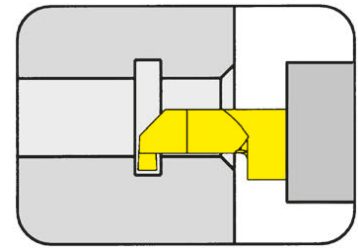
Запасные части

Spare Parts

Державка Toolholder	Зажимная гайка Clamping nut
B105.0010.9.01	020.0010.1719
B105.00...	020.0016.1999

Державка Toolholder

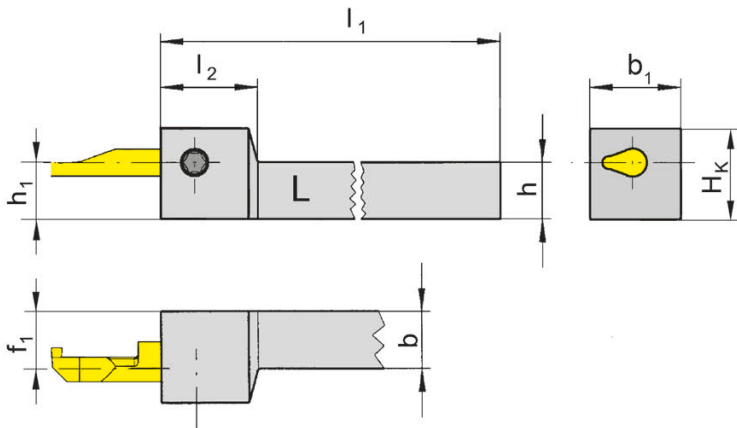
H105



Ø отверстия от	Bore Ø from	0,2 mm
----------------	-------------	--------

для пластины
for Insert

Тип 105
Type



L = показано левое исполнение
L = left hand version shown

R = правое исполнение
R = right hand version

Обозначение Part number	h	b	l ₁	h ₁	b ₁	f ₁	H _к	l ₂
R/LH105.0808.01	8	8	90	8	16	7,5	14	17
R/LH105.1010.01	10	10	90	10	16	7,5	16	17
R/LH105.1212.01	12	12	90	12	16	7,5	18	17
R/LH105.1616.01	16	16	110	16	16	7,5	22	17

Выберите R или L исполнение.
State R or L version

Размеры указаны в мм.
Dimensions in mm

Другие размеры - по запросу.
Further sizes upon request

Момент затяжки винтов см. Технические рекомендации.
For torque specification of the screw, please see Technical Instructions.

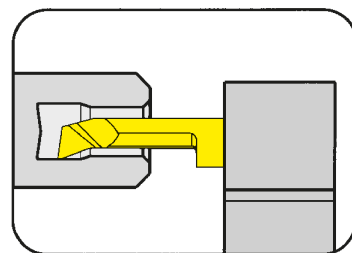
Запасные части Spare Parts

Державка Toolholder	Зажимной винт Clamping Screw	Ключ Тип TORX PLUS® TORX PLUS® Wrench
R/LH105...	6.075T15P	T15PQ

Державка

Toolholder

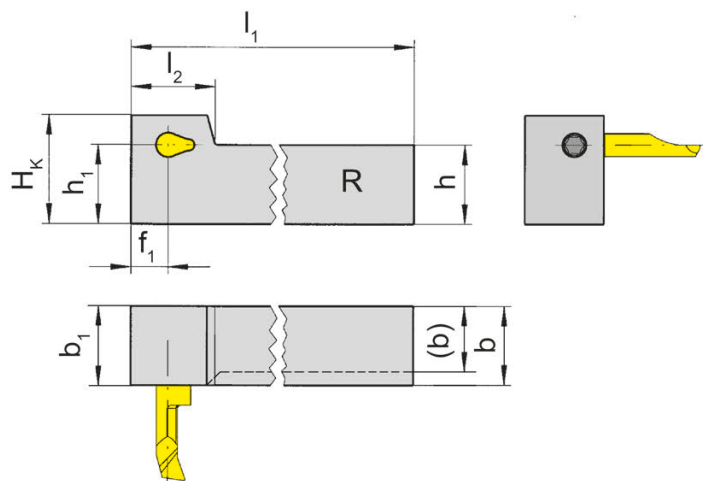
HC105



Ø отверстия от

Bore Ø from

0,2 mm



для пластины
for Insert

Тип 105
Type

R = показано правое исполнение
R = right hand version shown

L = левое исполнение
L = left hand version

Обозначение Part number	h	b	l ₁	l ₂	h ₁	b ₁	f ₁	H _k
R/LHC105.1212.01	12	12	90	17	12	16	7,5	18
R/LHC105.1616.01	16	16	130	17	16	16	7,5	22

Выберите R или L исполнение.
State R or L version

Другие размеры - по запросу.
Further sizes upon request

Момент затяжки винтов см. Технические рекомендации.
For torque specification of the screw, please see Technical Instructions.

Размеры указаны в мм.
Dimensions in mm

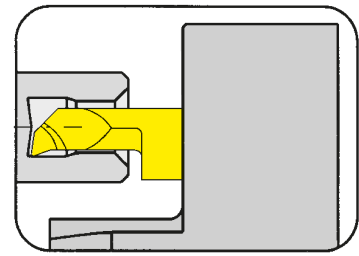
Запасные части

Spare Parts

Державка Toolholder	Зажимной винт Clamping Screw	Ключ Тип TORX PLUS® TORX PLUS® Wrench
R/LHC105...	6.075T15P	T15PQ

Державка Toolholder

HC105

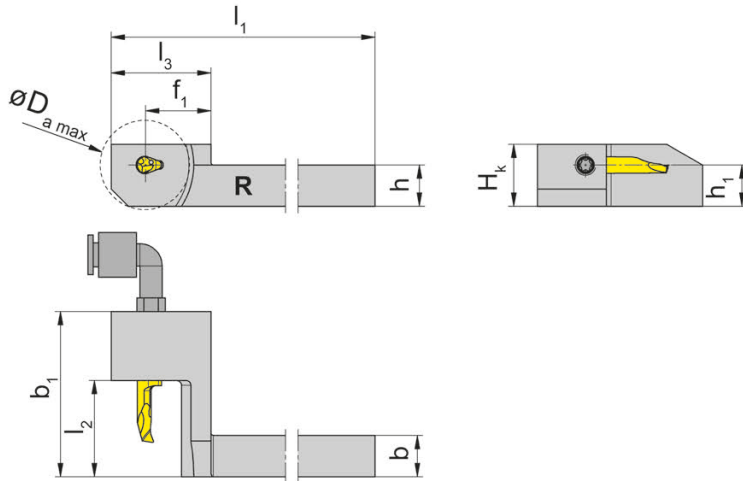


Ø отверстия от	Bore Ø from	0,2 mm
----------------	-------------	--------

Подача СОЖ через угловой адаптер
Coolant supply through cranked fitting

для пластины
for Insert

Тип 105
Type



R = показано правое исполнение
R = right hand version shown

L = левое исполнение
L = left hand version

Обозначение Part number	h	b	l ₁	l ₃	h ₁	b ₁	f ₁	D _{a max}	H _K	l ₂
R/LHC105.0707.21	7	7	99	29	7	32,0	19	26	13	18
R/LHC105.0808.21	8	8	99	29	8	32,0	19	26	13	18
R/LHC105.0812.21	8	12	99	29	8	32,0	19	26	13	18
RHC105.1010.11	10	10	99	29	10	22,7	19	26	16	8
R/LHC105.1010.21	10	10	99	29	10	38,0	19	26	16	18
R/LHC105.1010.41	10	10	99	29	10	48,0	19	26	16	28
R/LHC105.1212.21	12	12	99	29	12	38,0	19	26	18	18
R/LHC105.1212.41	12	12	99	29	12	48,0	19	26	18	28
R/LHC105.1616.21	16	16	104	34	16	38,0	24	36	22	18
R/LHC105.1616.41	16	16	104	34	16	48,0	24	36	22	28

Выберите R или L исполнение.
State R or L version

Другие размеры - по запросу.
Further sizes upon request

Размеры указаны в мм.
Dimensions in mm

Примечание:

R/LHC105.07.../08.../1010.11 без отверстия для подачи СОЖ

Note:

R/LHC105.07.../08.../1010.11 without trough coolant

Момент затяжки винтов см. Технические рекомендации.

For torque specification of the screw, please see Technical Instructions.

Запасные части Spare Parts

Державка Toolholder	Зажимной винт Clamping Screw	Ключ Тип TORX PLUS® TORX PLUS® Wrench	Угловой адаптер SMC SMC angled screw coupling
R/LHC105...	6.075T15P	T15PQ	-
R/LHC105...21/...41	6.075T15P	T15PQ	KQ2L06-M5

Державка

Toolholder

962

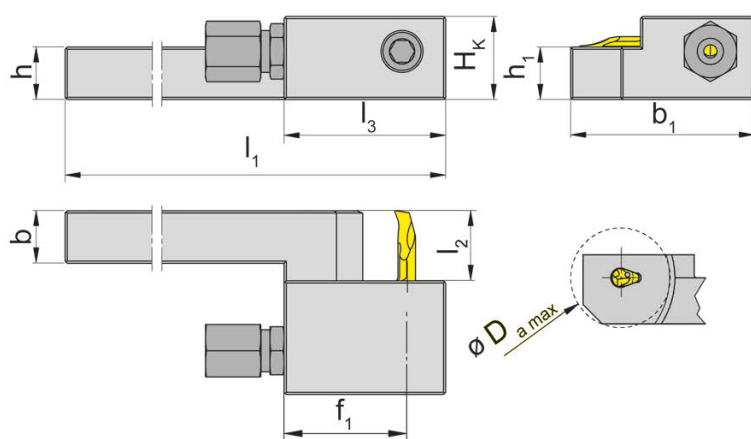


Ø отверстия от Bore Ø from 0,2 mm

Подача СОЖ через адаптер
Coolant through fitting

для пластины
for Insert

Тип 105
Type



R = показано правое исполнение
R = right hand version shown

L = левое исполнение
L = left hand version

Обозначение Part number	h	b	f ₁	l ₁	l ₃	h ₁	H _к	b ₁	l ₂	D _{a max}
962.08.01R	8	8	27	130	37	8	15	42	18	26
962.08.02L	8	8	27	130	37	8	15	42	18	26
962.10.01R	10	10	27	130	37	10	17	42	18	26
962.10.02L	10	10	27	130	37	10	17	42	18	26
962.12.01R	12	12	27	130	37	12	19	42	18	26
962.12.02L	12	12	27	130	37	12	19	42	18	26
962.16.01R	16	16	27	130	37	16	23	42	18	32
962.16.02L	16	16	27	130	37	16	23	42	18	32
962.20.01R	20	20	27	130	37	20	27	42	18	32
962.20.02L	20	20	27	130	37	20	27	42	18	32

Другие размеры - по запросу.
Further sizes upon request

Размеры указаны в мм.
Dimensions in mm

Момент затяжки винтов см. Технические рекомендации.
For torque specification of the screw, please see Technical Instructions.

Запасные части

Spare Parts

Державка Toolholder	Зажимной винт Clamping Screw	Адаптер для СОЖ Coolant supply	Ключ Тип TORX PLUS® TORX PLUS® Wrench
962...	6.075T15P	GE 6 LR - G1/8	T15PQ

Державка

Toolholder

962

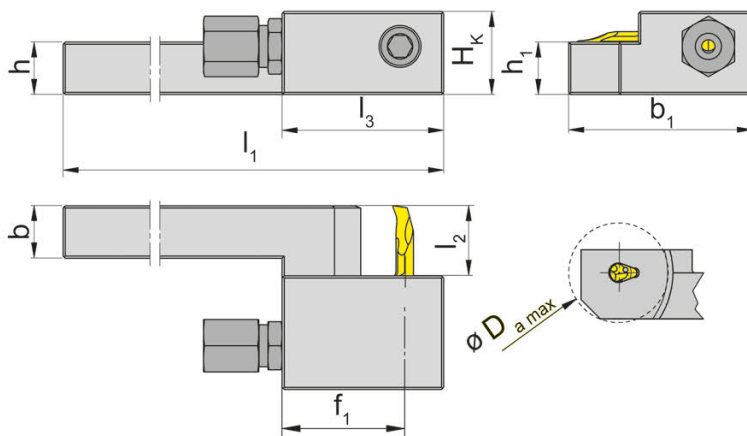


Ø отверстия от	Bore Ø from	0,2 mm
----------------	-------------	--------

Подача СОЖ через адаптер
Coolant through fitting

для пластины
for Insert

Тип 105
Type



R = показано правое исполнение
R = right hand version shown

L = левое исполнение
L = left hand version

Обозначение Part number	h	b	f ₁	l ₁	l ₃	h ₁	H _к	b ₁	l ₂	D _{a max}
962.08.03R	8	8	27	130	37	8	15	57	30	26
962.08.04L	8	8	27	130	37	8	15	57	30	26
962.10.03R	10	10	27	130	37	10	17	57	30	26
962.10.04L	10	10	27	130	37	10	17	57	30	26
962.12.03R	12	12	27	130	37	12	19	57	30	26
962.12.04L	12	12	27	130	37	12	19	57	30	26
962.16.03R	16	16	27	130	37	16	23	57	30	32
962.16.04L	16	16	27	130	37	16	23	57	30	32
962.20.03R	20	20	27	130	37	20	27	57	30	32
962.20.04L	20	20	27	130	37	20	27	57	30	32

Другие размеры - по запросу.
Further sizes upon request

Размеры указаны в мм.
Dimensions in mm

Момент затяжки винтов см. Технические рекомендации.
For torque specification of the screw, please see Technical Instructions.

Запасные части

Spare Parts

Державка Toolholder	Зажимной винт Clamping Screw	Адаптер для СОЖ Coolant supply	Ключ Тип TORX PLUS® TORX PLUS® Wrench
962...	6.075T15P	GE 6 LR - G1/8	T15PQ

Державка

Toolholder

963

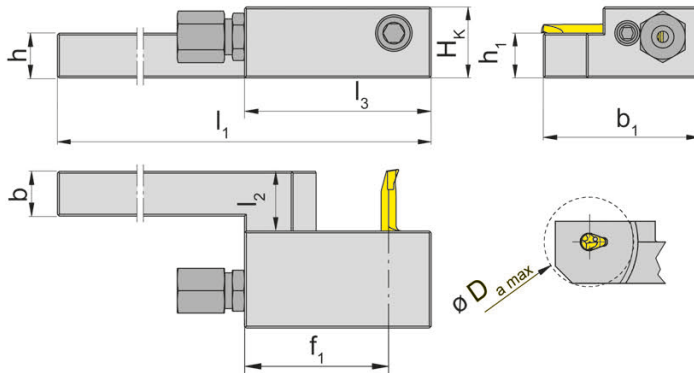


Ø отверстия от Bore Ø from 0,2 mm

Подвод СОЖ через адаптер
Coolant through fitting

для пластины
for Insert

Тип 105
Type



R = показано правое исполнение
R = right hand version shown

L = левое исполнение
L = left hand version

Обозначение Part number	h	b	f ₁	l ₁	l ₃	h ₁	H _к	b ₁	l ₂	D _{a max}
963.08.01R	8	8	40	130	50	8	15	42	15	26
963.08.02L	8	8	40	130	50	8	15	42	15	26
963.10.01R	10	10	40	130	50	10	17	42	15	26
963.10.02L	10	10	40	130	50	10	17	42	15	26
963.12.01R	12	12	40	130	50	12	19	42	15	26
963.12.02 L	12	12	40	130	50	12	19	42	15	26
963.16.01R	16	16	45	130	50	16	23	42	15	32
963.16.02L	16	16	45	130	50	16	23	42	15	32
963.20.01R	20	20	45	130	50	20	27	42	15	32
963.20.02L	20	20	45	130	50	20	27	42	15	32

Другие размеры - по запросу.
Further sizes upon request

Размеры указаны в мм.
Dimensions in mm

Момент затяжки винтов см. Технические рекомендации.
For torque specification of the screw, please see Technical Instructions.

Запасные части

Spare Parts

Державка Toolholder	Зажимной винт Clamping Screw	Адаптер для СОЖ Coolant supply	Ключ Тип TORX PLUS® TORX PLUS® Wrench
962...	6.075T15P	GE 6 LR - G1/8	T15PQ

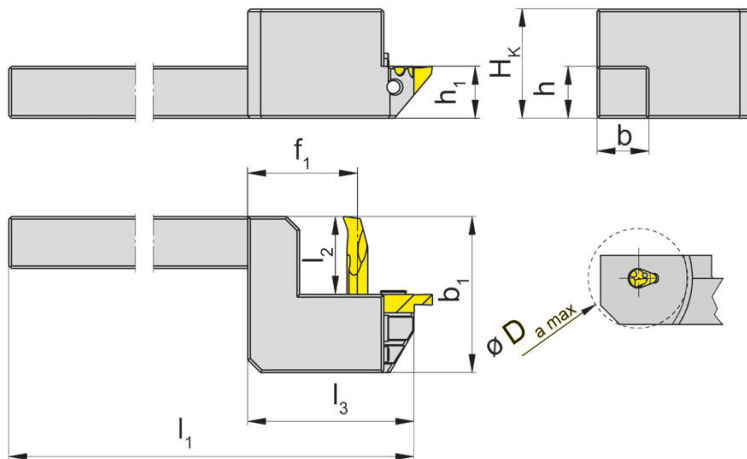
Державка

Toolholder

AIH



Ø отверстия от Bore Ø from 0,2 mm



для пластины
for Insert

Тип 105
Type

R = показано правое исполнение
R = right hand version shown

L = левое исполнение
L = left hand version

Обозначение Part number	h	b	f ₁	l ₁	l ₃	h ₁	H _к	b ₁	l ₂	D _{а max}
AIH.974.L 1010.K04	10	10	23	130	35	10	17	30	15	20
AIH.974.L 1212.K04	12	12	23	130	35	12	19	30	15	20
AIH.974.L 1616.K04	16	16	26	130	38	16	23	30	15	26
AIH.974.L 2020.K04	20	20	29	130	38	20	23	30	15	32
AIH.974.R 1010.K04	10	10	23	130	35	10	17	30	15	20
AIH.974.R 1212.K04	12	12	23	130	35	12	19	30	15	20
AIH.974.R 1616.K04	16	16	26	130	38	16	23	30	15	26
AIH.974.R 2020.K04	20	20	29	130	38	20	23	30	15	32
AIH L 1010 K08	10	10	21	130	30	10	17	30	15	20
AIH L 1212 K08	12	12	21	130	30	12	19	30	15	20
AIH L 1616 K08	16	16	24	130	30	16	23	30	15	26
AIH L 2020 K08	20	20	27	130	30	20	23	30	15	32
AIH R 1010 K08	10	10	21	130	30	10	17	30	15	20
AIH.R 1212.K08	12	12	21	130	30	12	19	30	15	20
AIH R 1616 K08	16	16	24	130	30	16	23	30	15	26
AIH R 2020 K08	20	20	27	130	30	20	23	30	15	32

Выберите R или L исполнение.
State R or L version

Другие размеры - по запросу.
Further sizes upon request

Размеры указаны в мм.
Dimensions in mm

Примечание:

Держатели AIH...K04 могут оснащаться пластинами HORN Типа 105 и S274

Держатели AIH...K08 могут оснащаться пластинами HORN Типа 105 и сменными пластинами Graf CS08

Note:

Toolholders AIH...K04 can be equipped with HORN inserts type 105 and S274

Toolholders AIH...K08 can be equipped with HORN inserts type 105 and Graf inserts CS08

Момент затяжки винтов см. Технические рекомендации.

For torque specification of the screw, please see Technical Instructions.

Запасные части

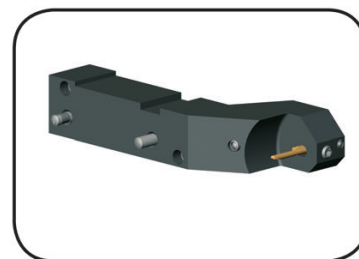
Spare Parts

Державка Toolholder	Зажимной винт Clamping Screw	Винт Screw	Ключ Тип TORX PLUS® TORX PLUS® Wrench
AIH...	6.075T15P	030.3509T15P	T15PQ

Базовая державка

Basic toolholder

HC105



Ø отверстия от

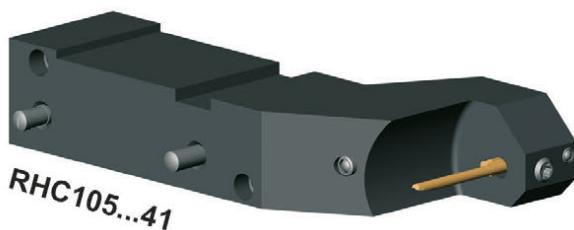
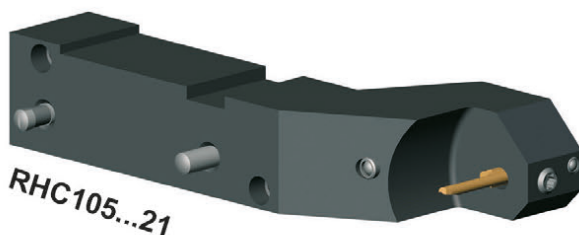
Bore Ø from

0,2 mm

Инструмент для Tornos
Tool for Tornos

для пластины
for Insert

Тип 105
Type



Обозначение Part number	Тип станка Type of machine	Пластина Insert
RHC105.0710.21	EvoDECO 10	105...21 I ₂ до/ up to 15 mm
RHC105.0710.41	EvoDECO 10	105...41 I ₂ до/ up to 25 mm

Размеры указаны в мм.
Dimensions in mm

Другие размеры - по запросу.
Further sizes upon request

Момент затяжки винтов см. Технические рекомендации.
For torque specification of the screw, please see Technical Instructions.

Запасные части

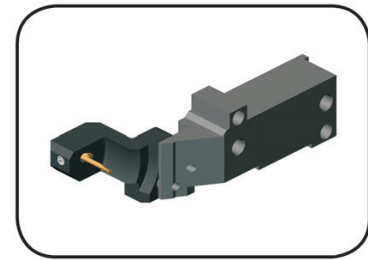
Spare Parts

Базовая державка Basic toolholder	Зажимной винт Clamping Screw	Угловой адаптер SMC SMC angled screw coupling	Ключ Тип TORX PLUS® TORX PLUS® Wrench
RHC105...	6.075T15P	KQ2L06-M5	T15PQ

Базовая державка

Basic toolholder

760

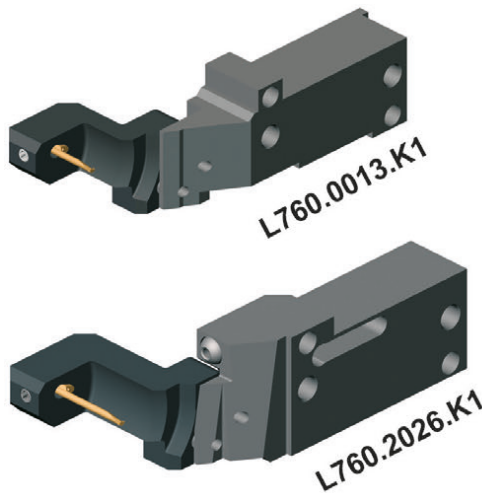


Ø отверстия от	Bore Ø from	0,2 mm
----------------	-------------	--------

Инструмент для Tornos
Tool for Tornos

для пластины
for Insert

Тип RKC760
Type



Обозначение Part number	Тип станка Type of machine	Пластина Insert	Кассета Cassette
L760.0013.K1	EvoDECO 16	105...21 l ₂ до/up to 15 mm	RKC760.0105.21
L760.2026.K1	EvoDECO 20/EvoDECO 32	105...41 l ₂ до/up to 25 mm	RKC760.0105.41

Другие размеры - по запросу.
Further sizes upon request

Размеры указаны в мм.
Dimensions in mm

Запасные части

Spare Parts

Базовая державка Basic toolholder	Шестигранный ключ Allen Wrench
L760...	SW5,0 DIN911

Базовая державка

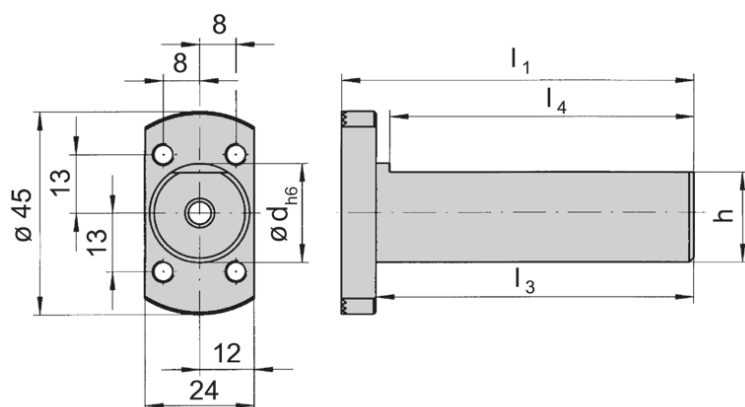
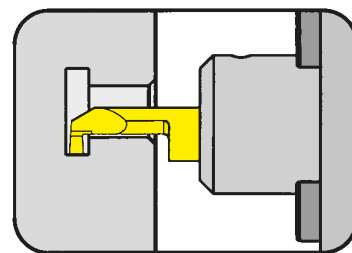
Basic toolholder

BGT

без регулируемой державки
without cartridge

Круглые хвостовики для регулируемых державок BKT105.2445.01/2
Adjustable round shanks for toolholder BKT105.2445.01/02

с внутренним подводом СОЖ
with through coolant supply



Обозначение Part number	d	l ₁	h	l ₃	l ₄	Тип станка Machine type
BGT001.0010.50	10	57,50	9	50	47	-
BGT001.0016.21	16	28,50	14	21	18	Star
BGT001.0R16.21	16	28,50	14	21	18	Star
BGT001.0020.100	20	107,50	18	100	97	Tornos
BGT001.0022.30	22	36,35	20	30	27	Star
BGT001.0022.70	22	77,50	20	70	67	Star
BGT001.0025.70	25	77,50	23	70	67	-
BGT001.0028.80	28	87,50	26	81	77	Traub

Другие размеры - по запросу.
Further sizes upon request

Размеры указаны в мм.
Dimensions in mm

Примечание:

BGT001.0022.30 без отверстия для подачи СОЖ

Note:

BGT001.0022.30 without through coolant supply

Момент затяжки винтов см. Технические рекомендации.

For torque specification of the screw, please see Technical Instructions.

Запасные части

Spare Parts

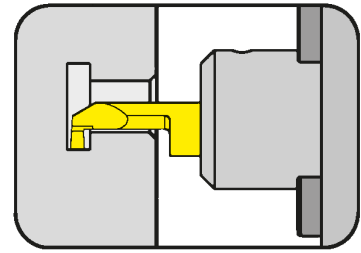
Базовая державка Basic toolholder	Зажимной винт Clamping Screw	Уплотнительное кольцо O-ring	Шестигранный ключ Wrench
BGT001...	M5 x 10 DIN 912-12.9	DIN3770-7x3	SW4,0 DIN911

Базовая державка

Basic toolholder

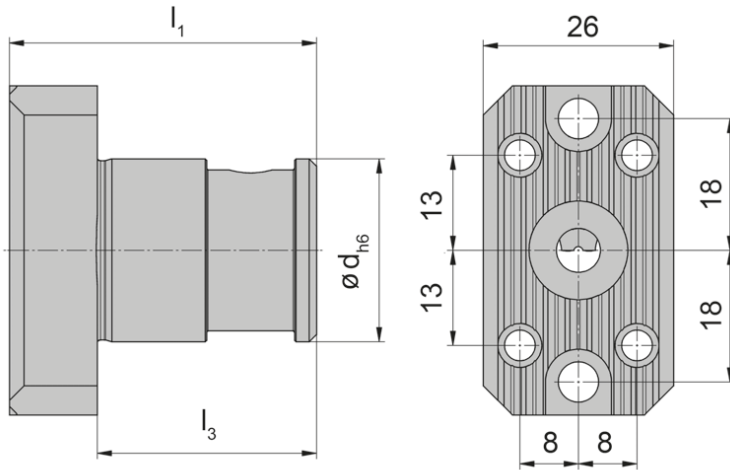
BGT

без регулируемой державки
without cartridge



Круглые хвостовики для регулируемых державок BKT105.2445.01/2
Adjustable round shanks for toolholder BKT105.2445.01/02

с внутренним подводом СОЖ
with through coolant supply



Обозначение Part number	d	l ₁	l ₃	Тип станка Machine type
BGT001.C025.30IK	25	42	30	Citizen L20X

Другие размеры - по запросу.
Further sizes upon request

Размеры указаны в мм.
Dimensions in mm

Запасные части

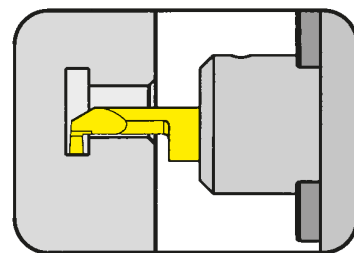
Spare Parts

Базовая державка Basic toolholder	Шестигранный ключ Wrench	Уплотнительное кольцо O-ring
BGT001.C025.30IK	SW4,0 DIN911	DIN3770-7x3

Регулируемая державка

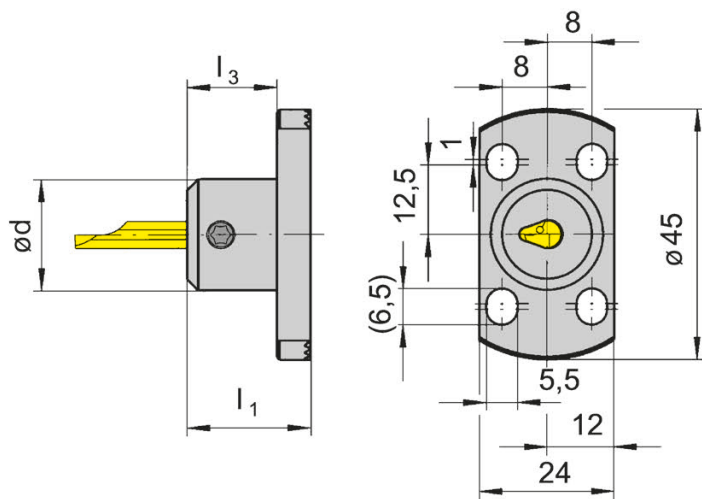
Adjustable holder

ВКТ



Ø отверстия от	Bore Ø from	0,2 mm
Глубина канавки до	Depth of groove up to	2,5 mm
Ширина канавки до	Width of groove up to	2 mm

с внутренним подводом СОЖ
with through coolant supply



Обозначение Part number	d	l ₁	l ₃
ВКТ105.2445.01	20	22	16
ВКТ105.2445.02	20	32	26

Другие размеры - по запросу.
Further sizes upon request

Размеры указаны в мм.
Dimensions in mm

Момент затяжки винтов см. Технические рекомендации.
For torque specification of the screw, please see Technical Instructions.

Запасные части

Spare Parts

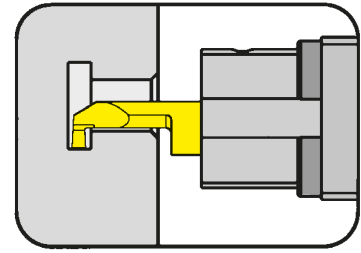
Регулируемая державка Adjustable holder	Зажимной винт Clamping Screw	Ключ Тип TORX PLUS® TORX PLUS® Wrench
ВКТ105...	6.075T15P	T15PQ

Базовая державка

Basic toolholder

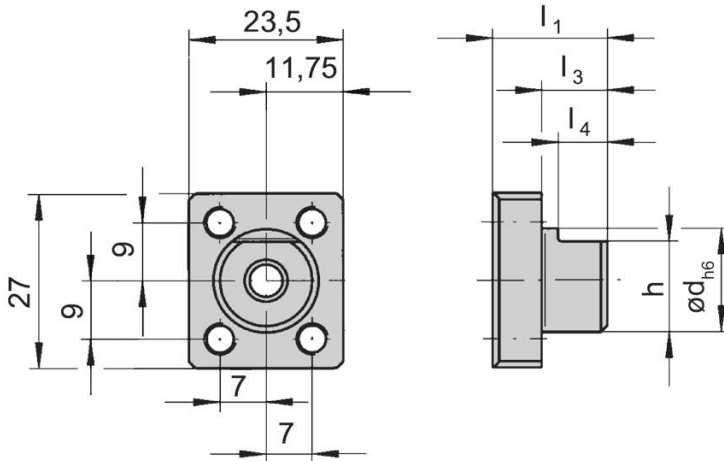
BGT

без регулируемой державки
without cartridge



Круглые хвостовики для регулируемых державок BKT105.2327.01
Adjustable round shanks for toolholder BKT105.2327.01

с внутренним подводом СОЖ
with through coolant supply



Обозначение Part number	d	l ₁	h	l ₃	l ₄	Тип станка Machine type
BGT001.1627.10	16	17,5	14	10	7,5	Star

Другие размеры - по запросу.
Further sizes upon request

Размеры указаны в мм.
Dimensions in mm

Момент затяжки винтов см. Технические рекомендации.
For torque specification of the screw, please see Technical Instructions.

Запасные части

Spare Parts

Базовая державка Basic toolholder	Зажимной винт Clamping Screw	Уплотнительное кольцо O-ring	Шестигранный ключ Wrench
BGT001.1627.10	M 5 x 10 DIN 912-12.9	DIN3770-7x3	SW4,0 DIN911

Базовая державка

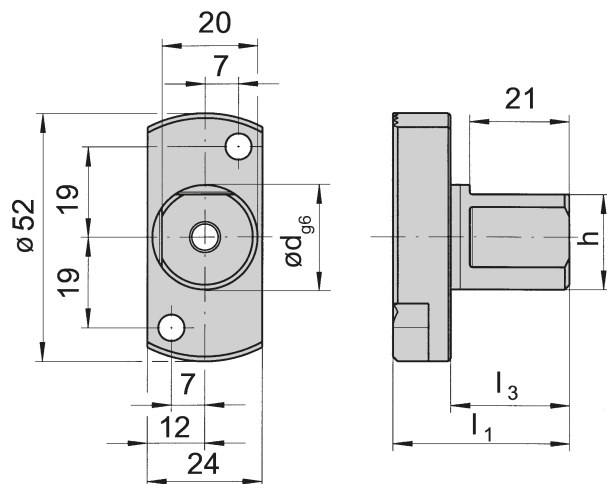
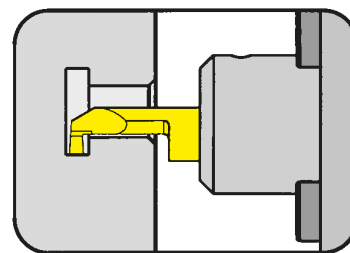
Basic toolholder

BGT

без регулируемой державки
without cartridge

Круглые хвостовики для регулируемых державок BKT105.2327.01
Adjustable round shanks for toolholder BKT105.2327.01

с внутренним подводом СОЖ
with through coolant supply



Обозначение Part number	d	l_1	h	l_3	l_4
BGT001.0R22.25	22	37	20	25	21

Другие размеры - по запросу.
Further sizes upon request

Размеры указаны в мм.
Dimensions in mm

Момент затяжки винтов см. Технические рекомендации.
For torque specification of the screw, please see Technical Instructions.

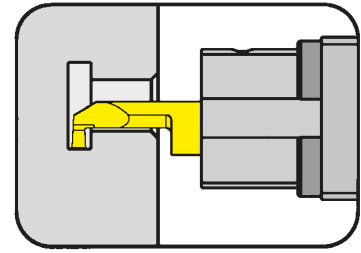
Запасные части

Spare Parts

Базовая державка Basic toolholder	Зажимной винт Clamping Screw	Шестигранный ключ Wrench
BGT001.0R22.25	M 5 x 10 DIN 912-12.9	SW4,0 DIN911

Регулируемая державка **ВКТ**

Adjustable holder

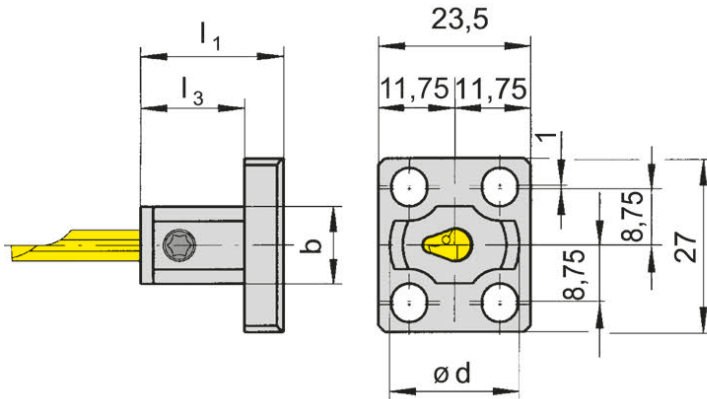


Ø отверстия от	Bore Ø from	0,2 mm
Глубина канавки до	Depth of groove up to	2,5 mm
Ширина канавки до	Width of groove up to	2 mm

с внутренним подводом СОЖ
with through coolant supply

для пластины
for Insert

Тип 105
Type



Обозначение Part number	d	l ₁	l ₃	b
ВКТ105.2327.01	20	22	16	12

Другие размеры - по запросу.
Further sizes upon request

Размеры указаны в мм.
Dimensions in mm

Момент затяжки винтов см. Технические рекомендации.
For torque specification of the screw, please see Technical Instructions.

Запасные части

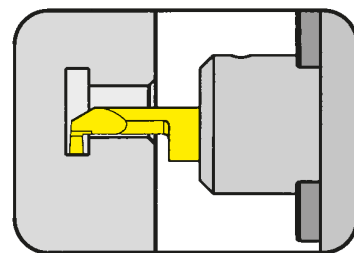
Spare Parts

Регулируемая державка Adjustable holder	Зажимной винт Clamping Screw	Ключ Тип TORX PLUS® TORX PLUS® Wrench
ВКТ105.2327.01	6.075T15P	T15PQ

Регулируемая державка

Adjustable holder

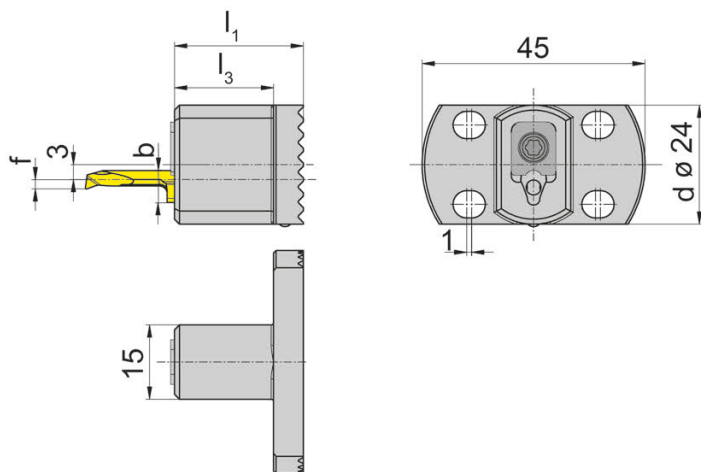
ВКТ



Ø отверстия от
Глубина канавки до
Ширина канавки до

Bore Ø from
Depth of groove up to
Width of groove up to

0,2 mm
2,5 mm
2 mm



для пластины
for Insert

Тип 105
Type

Обозначение Part number	l_1	d	l_3	b
ВКТ105.2445.S.03	26	24	20	5,9
ВКТ105.2445.S.04	26	24	20	6,4
ВКТ105.2445.S.05	26	24	20	7,0

Другие размеры - по запросу.
Further sizes upon request

Размер f см. режущую пластину типа 105
f see inserts type 105

Запасные части

Spare Parts

Базовая державка Basic toolholder	Зажимной элемент Clamping element	Ключ Тип TORX PLUS® TORX PLUS® Wrench
ВКТ105.2445.S.03	010.0105.03	T15PL
ВКТ105.2445.S.04	010.0105.04	T15PL
ВКТ105.2445.S.05	010.0105.05	T15PL

Базовая державка Graf

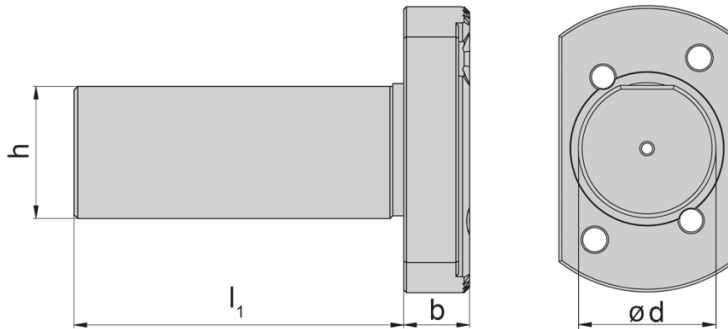
Basic toolholder Graf

G

без регулируемой державки
without cartridge



для регулируемых державок Graf Тип N и HORN BKT105.2445.01/2
for adjustable holder Graf type N and HORN BKT105.2445.01/2



Обозначение Part number	d	l ₁	h	b	Тип станка Machine type
G016021	16	21	14	6	Star
G016040	16	40	14	6	Traub/Manurhin
G034040	3/4"	40	18	6	Citizen
G034050	3/4"	50	18	6	Citizen
G034120	3/4"	120	18	6	Citizen
G020030	20	30	18	6	Citizen
G020040	20	40	18	6	Hanwha
G020100	20	100	18	6	Tornos
G020150	20	150	18	6	Manurhin/Tornos
G022023	22	23	20	6	Star
G 022 025 SR16/20R	22	25	20	12	Star
G022030	22	30	20	6	Star
G022030SR32	22	30	20	12	Star
G022070	22	70	20	6	Star

Другие размеры - по запросу.
Further sizes upon request

Размеры в мм и в дюймах
Dimensions in mm and inch

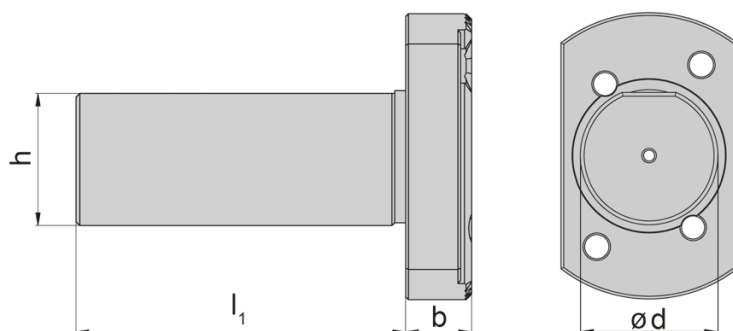
Базовая державка Graf

Basic toolholder Graf

G

без регулируемой державки
without cartridge

для регулируемых державок Graf Тип N и HORN BKT105.2445.01/2
for adjustable holder Graf type N and HORN BKT105.2445.01/02



Обозначение Part number	d	l ₁	h	b	Тип станка Machine type
G025060	25	60	23	12	Hanwha
G025070	25	70	23	6	Manurhin/Tornos
G025100	25	100	23	6	Manurhin/Tornos
G025160	25	160	23	6	Manurhin/Tornos
G010060	1"	60	23	6	Citizen
G010100	1"	100	23	6	Citizen
G028006	28	6	26	12	Hanwha
G028080	28	80	26	12	Traub
G030045	30	45	27	12	Maier
G033040	33	40	31	12	Hanwha
G034020	34	20	32	12	Maier
G034044	34	44	32	12	Maier/Hanwha

Другие размеры - по запросу.
Further sizes upon request

Размеры в мм и в дюймах
Dimensions in mm and inch

Проставка Graf

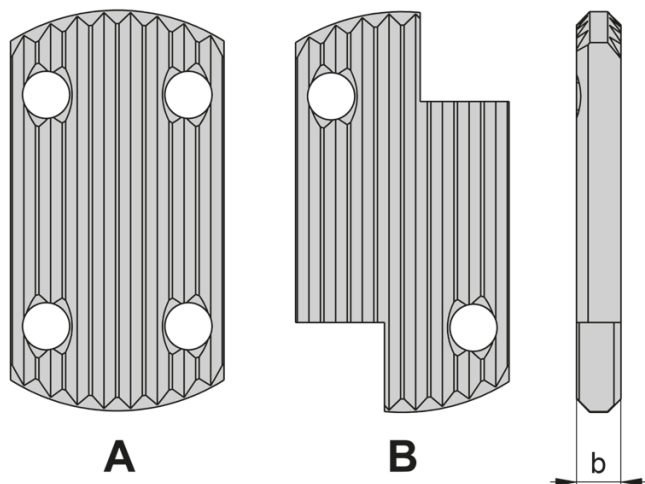
Adaptor Graf

Z

без регулируемой державки
without cartridge



для регулируемых державок Graf Тип N и HORN BKT105.2445.01/2
for adjustable holder Graf type N and HORN BKT105.2445.01/2



Обозначение Part number	b	Форма Form
Z5	5	A
Z10	10	A
Z15	15	A
Z20	20	A
Z25	25	A
Z30	30	A
Z5SR16/20R	5	B
Z10SR16/20R	10	B
Z15SR16/20R	15	B
Z20SR16/20R	20	B
Z25SR16/20R	25	B
Z30SR16/20R	30	B

Другие размеры - по запросу.
Further sizes upon request

Размеры указаны в мм.
Dimensions in mm

Проставка Graf

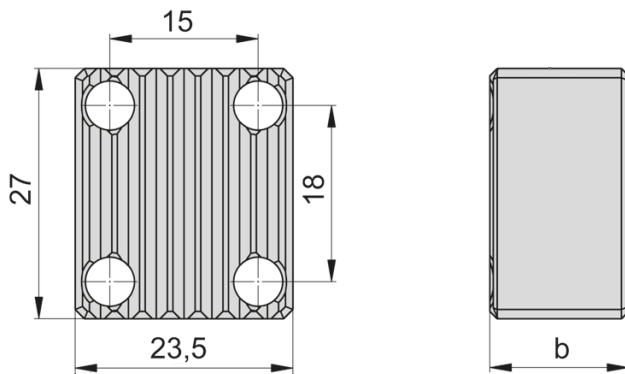
Adaptor Graf

Z

без регулируемой державки
without cartridge



для регулируемой державки HORN BKT105.2327.01
for adjustable holder HORN BKT.105.2327.01



Обозначение Part number	b	Форма Form
Z10SW7	10	A
Z15SW7	15	A
Z20SW7	20	A
Z25SW7	25	A
Z30SW7	30	A

Другие размеры - по запросу.
Further sizes upon request

Размеры указаны в мм.
Dimensions in mm

Проставка Graf Adaptor Graf

N

без регулируемой державки
without cartridge

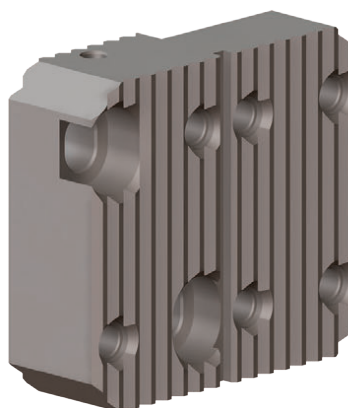


для регулируемых державок Graf Тип N и HORN BKT105.2445.01/2
for adjustable holder Graf type N and HORN BKT105.2445.01/2

для обработки в противопинделе
for back working

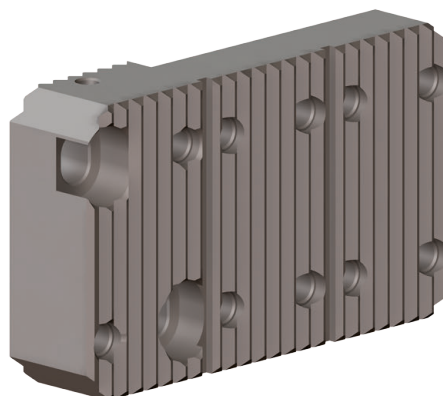
Обозначение N11
Part number

Для 2-х регулируемых
державок
For alternatively 2 cartridges



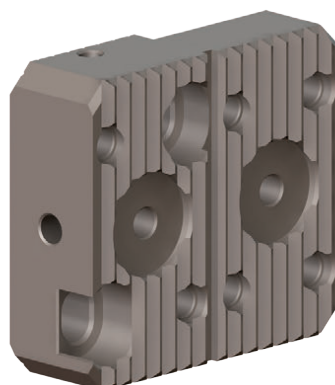
Обозначение N12
Part number

Для 3-х регулируемых
державок
For alternatively 3 cartridges



Обозначение N93IK
Part number

со сквозной подачей СОЖ
with through coolant supply



Регулируемая державка

Adjustable holder

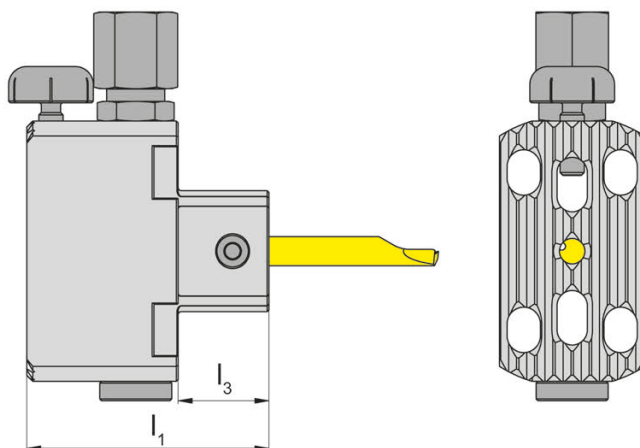
N

Ø отверстия от	Bore Ø from	0,2 mm
Глубина канавки до	Depth of groove up to	2,5 mm
Ширина канавки до	Width of groove up to	2 mm

с внутренним подводом СОЖ
with through coolant supply

для пластины
for Insert

Тип 105
Type



Показано правое исполнение
Picture = right hand cutting version

Обозначение Part number	l_1	l_3
N09IK	40	15

Другие размеры - по запросу.
Further sizes upon request

Размеры указаны в мм.
Dimensions in mm

Трубка для СОЖ не входит в комплект поставки и должна заказываться отдельно.
Coolant tube is not included - separate order required!

Момент затяжки винтов см. Технические рекомендации.
For torque specification of the screw, please see Technical Instructions.

Запасные части

Spare Parts

Регулируемая державка Adjustable holder	Зажимной винт Clamping Screw	Винт регулировки высоты Screw to adjust the height	Подача СОЖ Coolant supply
N09IK	6.075T15P	002.00.69	004.00.19

Регулируемая державка **N**

Adjustable holder

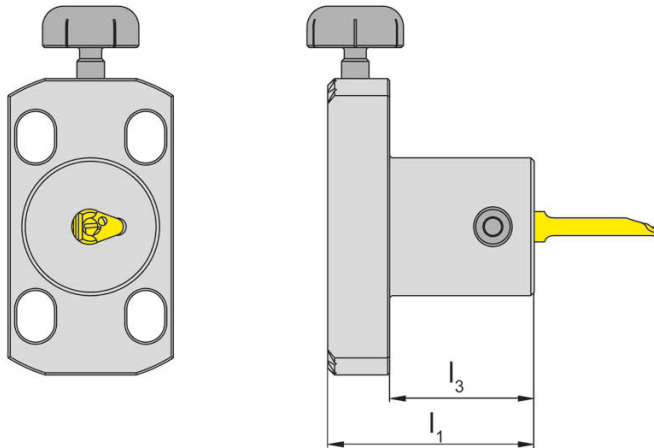


Ø отверстия от	Bore Ø from	0,2 mm
Глубина канавки до	Depth of groove up to	2,5 mm
Ширина канавки до	Width of groove up to	2 mm

без отверстия для подачи СОЖ
no through coolant supply

для пластины
for Insert

Тип 105
Type



Показано правое исполнение
Picture = right hand cutting version

Обозначение Part number	l_1	l_3
N09	30	20

Другие размеры - по запросу.
Further sizes upon request

Размеры указаны в мм.
Dimensions in mm

Момент затяжки винтов см. Технические рекомендации.
For torque specification of the screw, please see Technical Instructions.

Запасные части

Spare Parts

Регулируемая державка Adjustable holder	Зажимной винт Clamping Screw	Винт регулировки высоты Screw to adjust the height
N09	6.075T15P	002.00.69

Регулируемая державка **N**

Adjustable holder

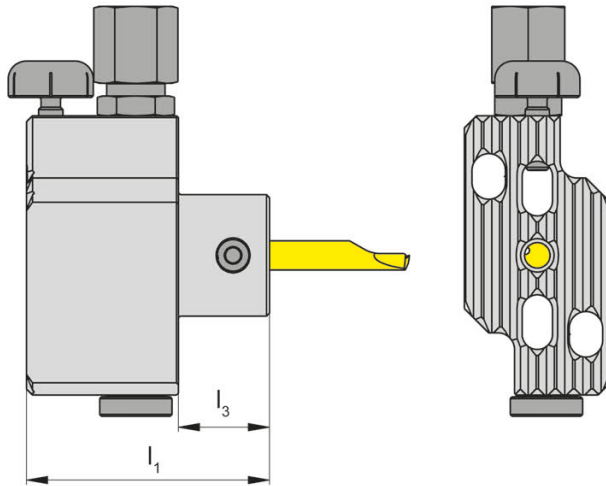


Ø отверстия от	Bore Ø from	0,2 mm
Глубина канавки до	Depth of groove up to	2,5 mm
Ширина канавки до	Width of groove up to	2 mm

с внутренним подводом СОЖ
with through coolant supply

для пластины
for Insert

Тип 105
Type



Показано правое исполнение
Picture = right hand cutting version

Обозначение Part number	l_1	l_3
N731K	40	15

Другие размеры - по запросу.
Further sizes upon request

Размеры указаны в мм.
Dimensions in mm

Момент затяжки винтов см. Технические рекомендации.
For torque specification of the screw, please see Technical Instructions.

Запасные части

Spare Parts

Регулируемая державка Adjustable holder	Зажимной винт Clamping Screw	Винт регулировки высоты Screw to adjust the height	Подача СОЖ Coolant supply
N731K	6.075T15P	002.00.69	004.00.19

Регулируемая державка **N**

Adjustable holder

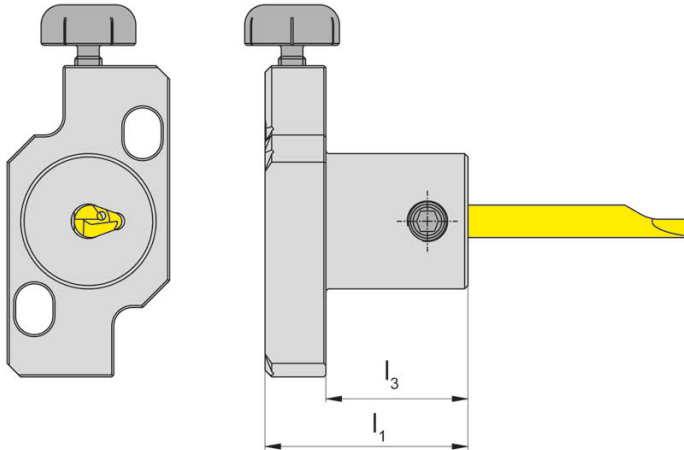


Ø отверстия от	Bore Ø from	0,2 mm
Глубина канавки до	Depth of groove up to	2,5 mm
Ширина канавки до	Width of groove up to	2 mm

без отверстия для подачи СОЖ
no through coolant supply

для пластины
for Insert

Тип 105
Type



Показано правое исполнение
Picture = right hand cutting version

Обозначение Part number	l_1	l_3
N73	30	20

Другие размеры - по запросу.
Further sizes upon request

Размеры указаны в мм.
Dimensions in mm

Момент затяжки винтов см. Технические рекомендации.
For torque specification of the screw, please see Technical Instructions.

Запасные части

Spare Parts

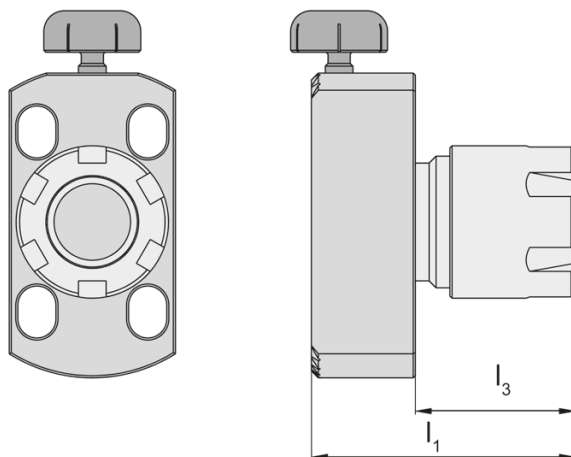
Регулируемая державка Adjustable holder	Зажимной винт Clamping Screw	Винт регулировки высоты Screw to adjust the height
N73	6.075T15P	002.00.69

Регулируемая державка **N**

Adjustable holder



для использования с цангами типа ER16, система Graf
with chucking nut ER16 system Graf



Обозначение Part number	l_1	l_3	Зажимная гайка Clamping nut
N07	37	18	ER16

Другие размеры - по запросу.
Further sizes upon request

Размеры указаны в мм.
Dimensions in mm

Запасные части

Spare Parts

Регулируемая державка Adjustable holder	Винт регулировки высоты Screw to adjust the height	Зажимная гайка Clamping nut
N07	002.00.69	62.000.16

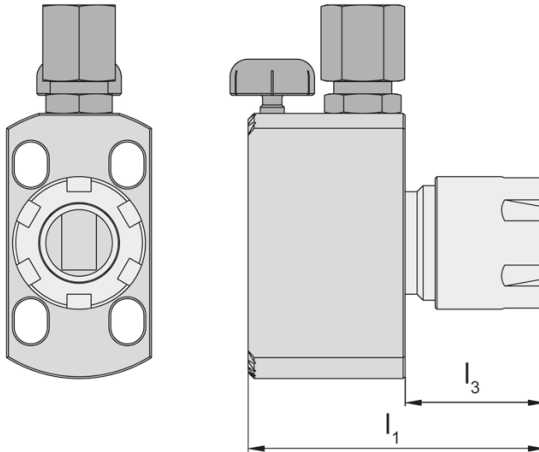
Регулируемая державка **N**

Adjustable holder



для использования с цангами типа ER16 / E20, система Graf
with chucking nut ER16 / E20 system Graf

с внутренним подводом СОЖ
with through coolant supply



Обозначение Part number	l_1	l_3	Зажимная гайка Clamping nut
N07IK	54	18	ER16
N41IK	64	26	ER20

Другие размеры - по запросу.
Further sizes upon request

Размеры указаны в мм.
Dimensions in mm

Запасные части

Spare Parts

Регулируемая державка Adjustable holder	Набор уплотняющих шайб D3 Sealing disc set D3	Винт регулировки высоты Screw to adjust the height	Подача СОЖ Coolant supply	Зажимная гайка Clamping nut
N07IK	64.600.16.3-10	002.00.69	004.00.19	62.000.16
N41IK	64.600.20.3-13	002.00.69	004.00.19	62.000.20

Регулируемая державка **N**

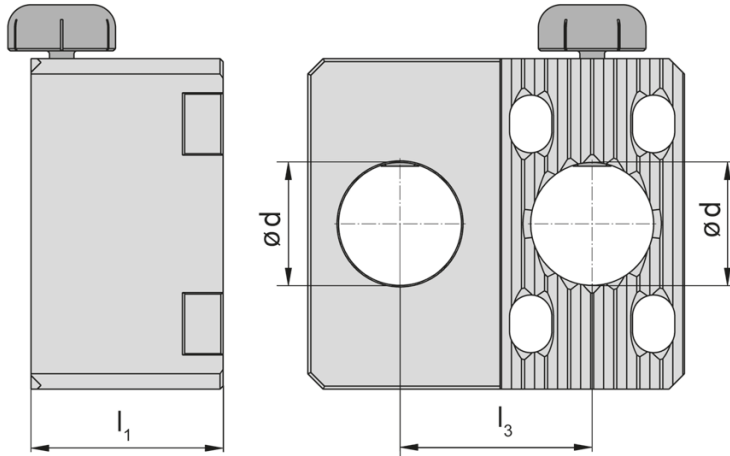
Adjustable holder



для цанговых патронов ER11/ER16 системы Graf
for collet adaptors ER11/ER16 System Graf

для пластины
for Insert

Тип Horn
Type GBT
Graf



Обозначение Part number	d	l ₁	l ₃
N10	16	25	25

Другие размеры - по запросу.
Further sizes upon request

Размеры указаны в мм.
Dimensions in mm

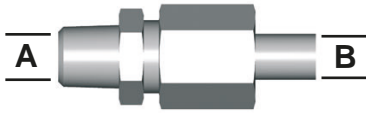
Цанговые патроны не входят в комплект поставки и должны заказываться отдельно!
The collet adaptors are not included - separate order required!

Запасные части

Spare Parts

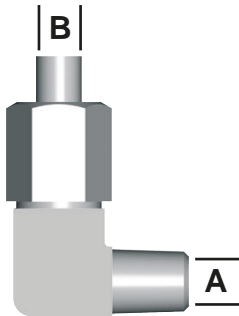
Регулируемая державка Adjustable holder	Винт регулировки высоты Screw to adjust the height
N10	002.00.69

Стандартный адаптер для подвода СОЖ для трубы Ø 6 мм
Standard connection for coolant supply for pipe Ø 6 mm



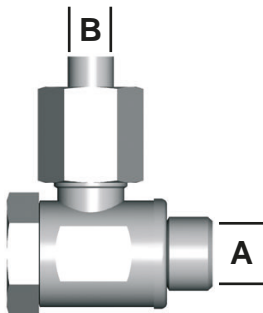
Адаптер для подвода СОЖ, прямой
Connection for coolant supply straight screwed

A	B	Обозначение Part number
M8 x 1	ø 6 mm	004.00.19
G1/8"	ø 6 mm	004.00.14



Адаптер для подвода СОЖ, угловой
Connection for coolant supply angled and fix

A	B	Обозначение Part number
M8 x 1	ø 6 mm	004.00.22
G1/8"	ø 6 mm	004.00.33



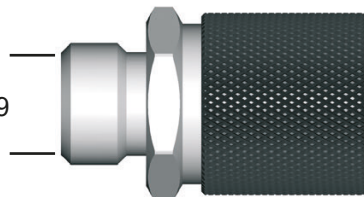
Адаптер поворотный
Swivelling screw-fitting

A	B	Обозначение Part number
M8 x 1	ø 6 mm	004.00.61
G1/8"	ø 6 mm	004.00.16

Быстроразъемная муфта для подвода СОЖ
Clip connection for coolant supply

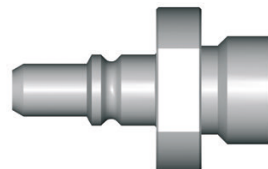
Быстроразъемная муфта
Quick connector

M10 x 1 - 004.00.49



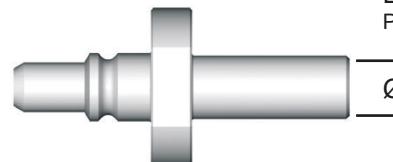
Штекер
Plug

M8 x 1 - 004.00.56
G1/8" - 004.00.57



Штекер
Plug

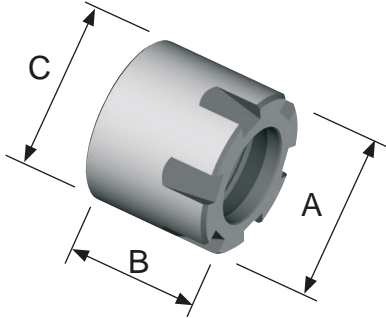
Ø 6 mm - 004.00.59



Зажимная гайка
 Chucking nut

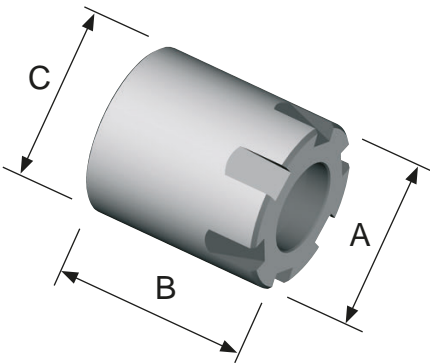


ER-M



ER-M	A	B	C
62 000 08-ER 8	12	10,8	M10x0,75
62 000 11-ER 11	16	12	M13x0,75
62 000 16-ER 16	22	18	M19x1
62 000 20-ER 20	28	19	M24x1
62 000 25-ER 25	35	20	M30x1

ER-MA с возможностью герметизации
 sealed

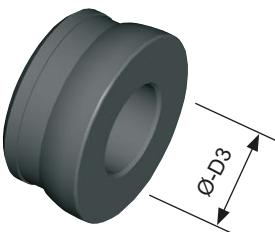


ER-MA	A	B	C
62 600 16-ER 16	22	24,5	M19x1
62 600 20-ER 20	28	26,5	M24x1
62 600 25-ER 25	35	27,5	M30x1

Размеры указаны в мм.
 Dimensions in mm

Уплотняющие шайбы
 для герметизируемых зажимных гаек ER-MA...

Sealing rings
 for chucking nuts ER-MA...



полный набор:
 completed set:

Обозначение Part number	Ø D3
64 600 16-ER 16	3,0-3,5...9,5-10,0 mm
64 600 20-ER 20	3,0-3,5...12,5-13,0 mm
64 600 25-ER 25	3,0-3,5...15,5-16,0 mm

Размеры указаны в мм.
 Dimensions in mm

Уплотняющие шайбы можно также заказывать по отдельности.

Пример:
 The sealing rings can be ordered separately.
 Example:

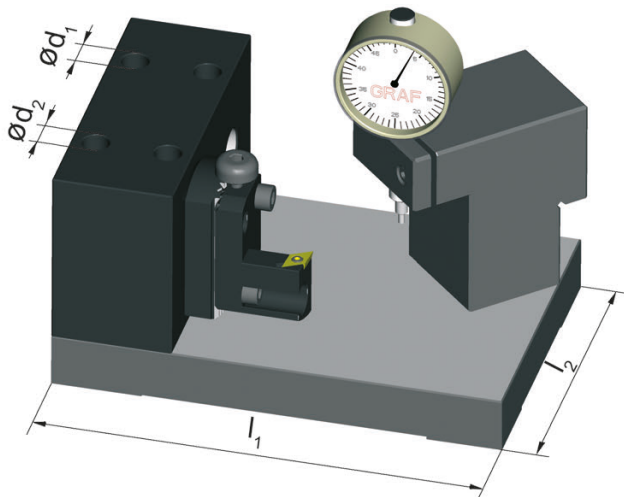
Обозначение Part number	Диапазон диаметров Diameter range	от-до possible from-up to
ER 16 64 600 16 30	3,01 - 3,50	3 - 10
ER 20 64 600 20 45	4,51 - 5,00	3 - 13
ER 25 64 600 25 80	8,01 - 8,50	3 - 16

Размеры указаны в мм.
 Dimensions in mm

Устройство регулировки высоты **HVR40**
Device for height adjusting



для державок для работы с противопинделем HVR40
for back working holder HVR40



Обозначение Part number	l_1	l_2	d_1	d_2	Тип станка Machine type
12.0506	250	180	16	22	Star
12.0507	250	180	3/4"	1"	Citizen
12.0508	250	180	30	34	Maier
12.0511	250	180	25	33	Hanwha
12.0523	250	180	20	28	Hanwha

Другие размеры - по запросу.
Further sizes upon request

Размеры в мм и в дюймах
Dimensions in mm and inch

Державка

Toolholder

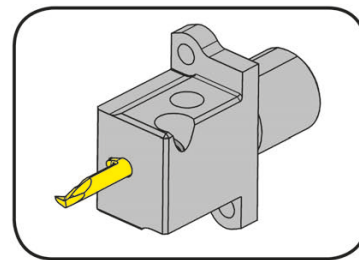
B105

с внутренним подводом СОЖ
with through coolant supply

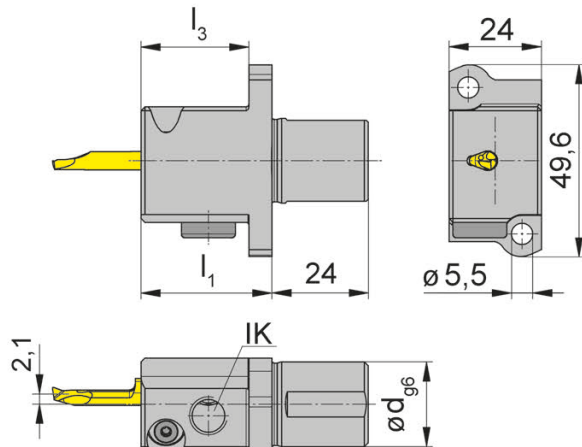
Ø отверстия от
Глубина канавки до
Ширина канавки до

Bore Ø from
Depth of groove up to
Width of groove up to

0,2 mm
2,5 mm
2 mm



Резьбовое отверстие G1/8" для присоединения адаптера для подвода СОЖ.
Схема расположения отверстий 13,7 x 37,6 мм
Through coolant supply G1/8" Hole pattern 13,7 x 37,6 mm



для пластины
for Insert

Тип 105
Type

для токарных станков
швейцарского типа Star
for Swiss type machines Star

L = левое исполнение.
L = left hand version

Обозначение Part number	d	l ₁	l ₃
LB105.A022.26.31	22	35	29

Другие размеры - по запросу.
Further sizes upon request

Размеры указаны в мм.
Dimensions in mm

Момент затяжки винтов см. Технические рекомендации.
For torque specification of the screw, please see Technical Instructions.

Для токарных станков швейцарского типа Star: ECAS-12/20, SB16D/E, SR-20, SR20J/JN, RS-20RII, RS-20RIII, RS-20RIV, RS-32J/JN, SW-12RIII

Swiss Type Machines Star: ECAS-12/20, SB16D/E, SR-20, SR20J/JN, RS-20RII, RS-20RIII, RS-20RIV, RS-32J/JN, SW-12RII

Запасные части

Spare Parts

Державка Toolholder	Шестигранный ключ Allen Wrench	Зажим Clamping	Ключ Тип TORX PLUS® TORX PLUS® Wrench
LB105.A022.26.31	SW3,0 DIN911	070.0010.0118	T10PL

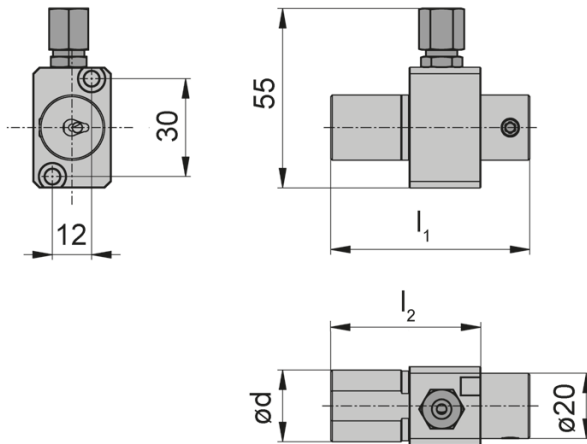
Державка Toolholder

N105



Ø отверстия от	Bore Ø from	0,2 mm
Глубина канавки	Depth of groove	2,5 mm
Ширина канавки	Width of groove	2 mm

Схема расположения отверстий 12 x 30 мм
Hole pattern 12 x 30 mm



для пластины
for Insert

Тип 105
Type

для токарных станков
швейцарского типа Star
for Swiss type machines Star

Обозначение Part number	d	l ₁	l ₂
RHF.N.105.01.D.2.22S1.IK	22	61	46

Другие размеры - по запросу.
Further sizes upon request

Размеры указаны в мм.
Dimensions in mm

Для токарного станка швейцарского типа Star: SW-20
Swiss Type Machines Star: SW-20

Момент затяжки винтов см. Технические рекомендации.
For torque specification of the screw, please see Technical Instructions.

Державка

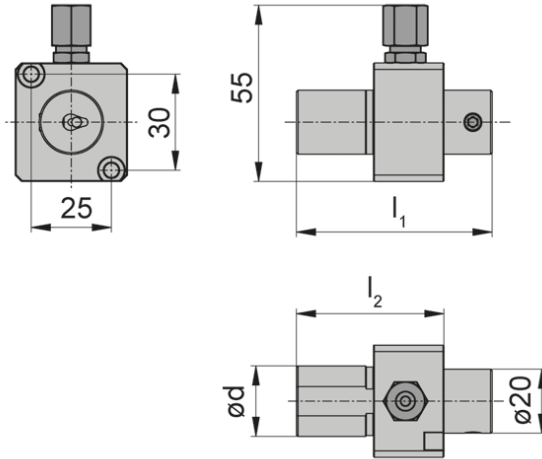
Toolholder

N105



Ø отверстия от	Bore Ø from	0,2 mm
Глубина канавки	Depth of groove	2,5 mm
Ширина канавки	Width of groove	2 mm

Схема расположения отверстий 12 x 30 мм
Hole pattern 12 x 30 mm



для пластины
for Insert

Тип 105
Type

для токарных станков
швейцарского типа Star
for Swiss type machines Star

Обозначение Part number	d	l ₁	l ₂
RHF.N105.01.D.2.22S2.IK	22	61	46

Другие размеры - по запросу.
Further sizes upon request

Размеры указаны в мм.
Dimensions in mm

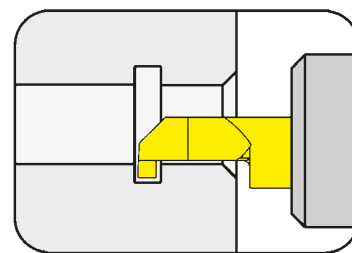
Для токарного станка швейцарского типа Star: SW-20
Swiss Type Machines Star: SW-20

Момент затяжки винтов см. Технические рекомендации.
For torque specification of the screw, please see Technical Instructions.

Державка Toolholder

VDI

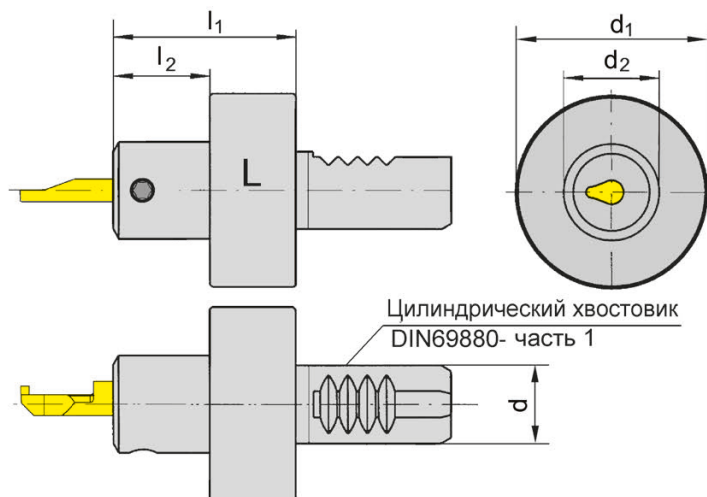
с внутренним подводом СОЖ
with through coolant supply



Ø отверстия от
Глубина канавки до
Ширина канавки до

Bore Ø from
Depth of groove up to
Width of groove up to

0,2 mm
2,5 mm
3 mm



L = показано левое исполнение
L = left hand version shown

R = правое исполнение
R = right hand version

для пластины
for Insert

Тип 105
Type

Обозначение Part number	d	l ₁	l ₂	d ₂	d ₁
VDI16.L105.20.01	16	38	20	20	40
VDI16.R105.20.01	16	38	20	20	40
VDI20.L105.20.01	20	38	20	20	50
VDI20.R105.20.01	20	38	20	20	50
VDI25.L105.20.01	25	38	20	20	58
VDI25.R105.20.01	25	38	20	20	58
VDI30.L105.20.01	30	38	20	20	68
VDI30.R105.20.01	30	38	20	20	68
VDI40.L105.20.01	40	38	20	20	83
VDI40.R105.20.01	40	38	20	20	83

Выберите R или L исполнение.
State R or L version

Другие размеры - по запросу.
Further sizes upon request

Момент затяжки винтов см. Технические рекомендации.
For torque specification of the screw, please see Technical Instructions.

Размеры указаны в мм.
Dimensions in mm

Запасные части Spare Parts

Державка Toolholder	Зажимной винт Clamping Screw	Ключ Тип TORX PLUS® TORX PLUS® Wrench
VDI16...	6.075T15P	T15PQ

Обработка канавок (внутренняя)

Grooving (internal)



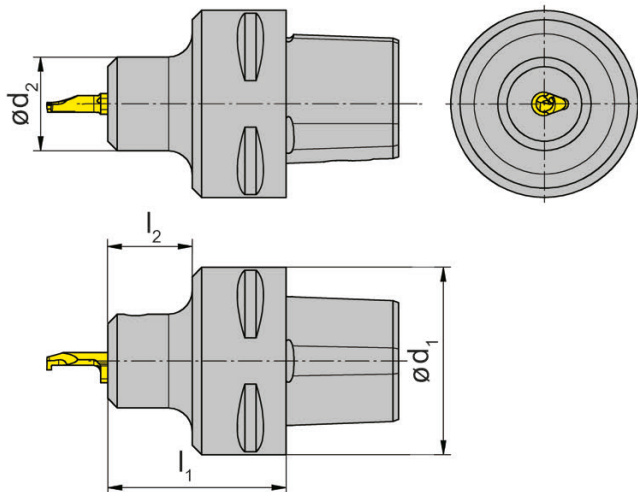
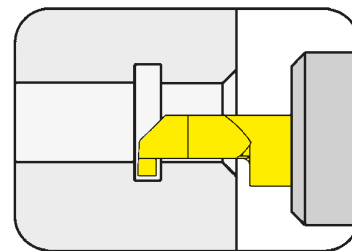
Державка

Toolholder

B105C

с внутренним подводом СОЖ
with through coolant supply

полигональный хвостовик HORN согласно ISO 26623
HORN Polygon shank according ISO 26623



R = показано правое исполнение
R = right hand version shown

L = левое исполнение
L = left hand version

для пластины
for Insert

Тип 105
Type

Обозначение Part number	d ₁	d ₂	l ₁	l ₂
R/LB105.00C3.20.1.01	32	20	30	15
R/LB105.00C4.20.1.01	40	20	38	18
R/LB105.00C5.20.1.01	50	20	38	18
R/LB105.00C6.20.1.01	63	20	42	20

Выберите R или L исполнение.
State R or L version

Другие размеры - по запросу.
Further sizes upon request

Момент затяжки винтов см. Технические рекомендации.
For torque specification of the screw, please see Technical Instructions.

Размеры указаны в мм.
Dimensions in mm

Запасные части

Spare Parts

Державка Toolholder	Зажимной винт Clamping Screw	Ключ Тип TORX PLUS® TORX PLUS® Wrench
R/LB105...	6.075T15P	T15PQ

Обработка канавок (внутренняя)

Grooving (internal)



A

Державка

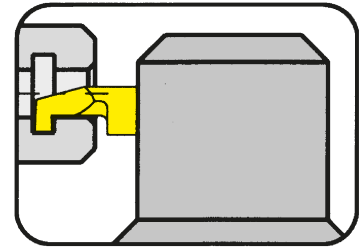
Toolholder

B105C

с внутренним подводом СОЖ
with through coolant supply

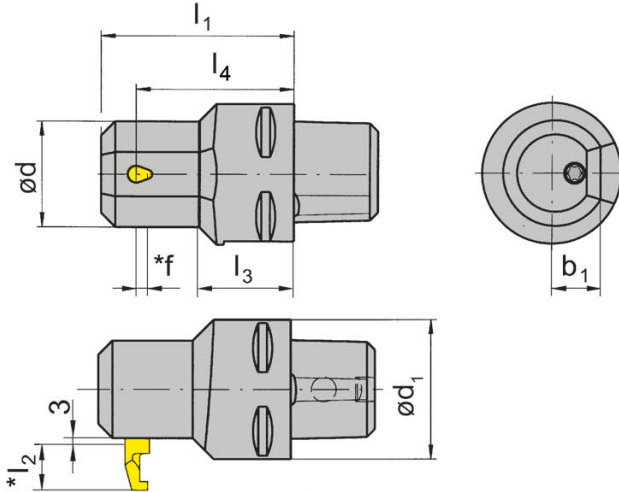
полигональный хвостовик HORN согласно ISO 26623
HORN Polygon shank according ISO 26623

для многошпиндельных станков INDEX
for INDEX Multi spindle machines



для пластины
for Insert

Тип 105
Type



Обозначение Part number	d ₁	l ₃	d	l ₁	b ₁	l ₄	Тип станка Machine type
RB105.00C3.2.2.01	32	17	30	55	14	45	MS32
RB105.00C3.2.2.02	32	15	36	55	18	45	MS32
RB105.00C4.2.2.01	40	26	30	55	14	45	MS52
RB105.00C4.2.2.02	40	22	36	55	18	45	MS52

Другие размеры - по запросу.
Further sizes upon request

Размеры f, l₂ - смотрите пластины типа 105
f, l₂ see inserts type 105

Размеры указаны в мм.
Dimensions in mm

Момент затяжки винтов см. Технические рекомендации.
For torque specification of the screw, please see Technical Instructions.

Запасные части

Spare Parts

Державка Toolholder	Зажимной винт Clamping Screw	Ключ Тип TORX PLUS® TORX PLUS® Wrench
RB105...	6.075T15P	T15PQ

Обработка канавок (внутренняя)

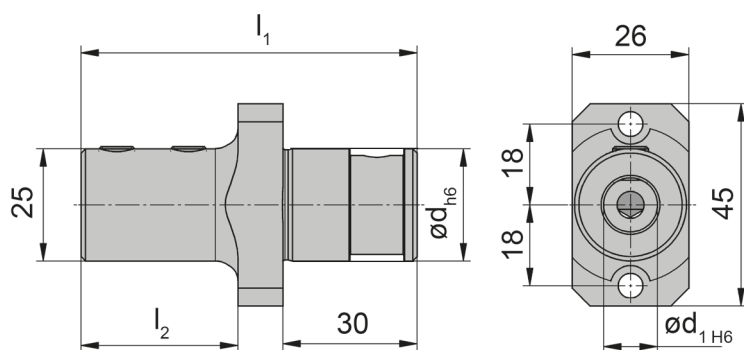
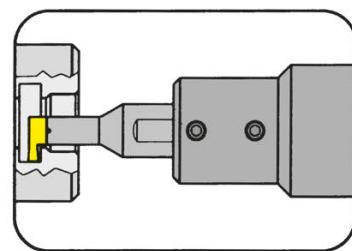
Grooving (internal)

Адаптер

Adaptor for boring bars

001C

для цилиндрических хвостовиков с лыской
for cylindrical shanks with standard clamping flat



Обозначение Part number	d	l_1	d_1	l_2	Тип станка Machine type
001.C025.12.30IK	25	75	12	35	Citizen L20X/

Другие размеры - по запросу.
Further sizes upon request

Размеры указаны в мм.
Dimensions in mm

Момент затяжки винтов см. Технические рекомендации.
For torque specification of the screw, please see Technical Instructions.

Запасные части

Spare Parts

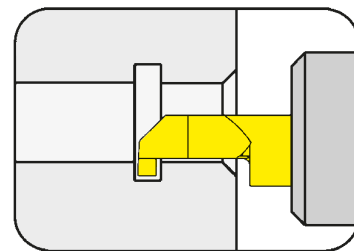
Адаптер Adaptor for boring bars	Шестигранный ключ Allen Wrench
001.C025.12.30IK	SW4,0 DIN911

Державка

Toolholder

B105.WF

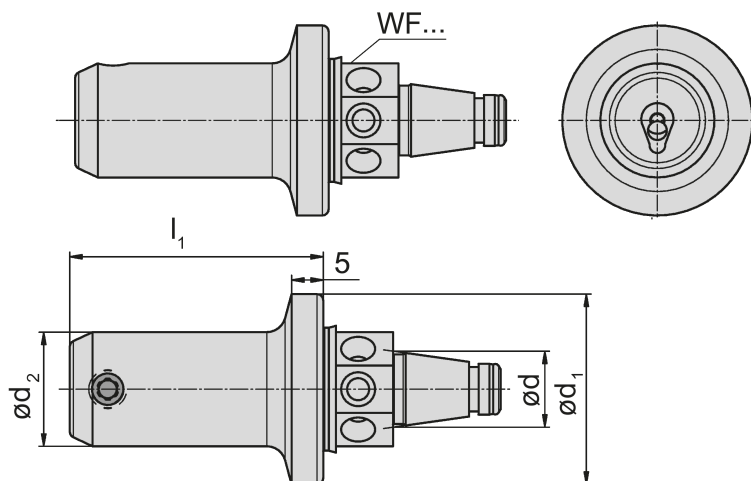
с внутренним подводом СОЖ
with through coolant supply



Ø отверстия от
Глубина канавки до
Ширина канавки до

Bore Ø from
Depth of groove up to
Width of groove up to

0,2 mm
2,5 mm
3 mm



для пластины
for Insert

Тип 105
Type

Обозначение Part number	d ₁	l ₁	d	d ₂
B105.WF20.2.01	30	40	12	18
B105.WF20.3.01	30	55	12	18
B105.WF32.2.01	50	40	20	18

Другие размеры - по запросу.
Further sizes upon request

Размеры указаны в мм.
Dimensions in mm

Момент затяжки винтов см. Технические рекомендации.
For torque specification of the screw, please see Technical Instructions.

Запасные части

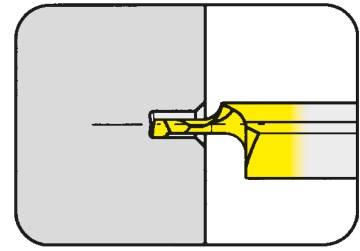
Spare Parts

Державка Toolholder	Зажимной винт Clamping Screw	Ключ Тип TORX PLUS® TORX PLUS® Wrench
B105...	6.075T15P	T15PQ

Пластина

Insert

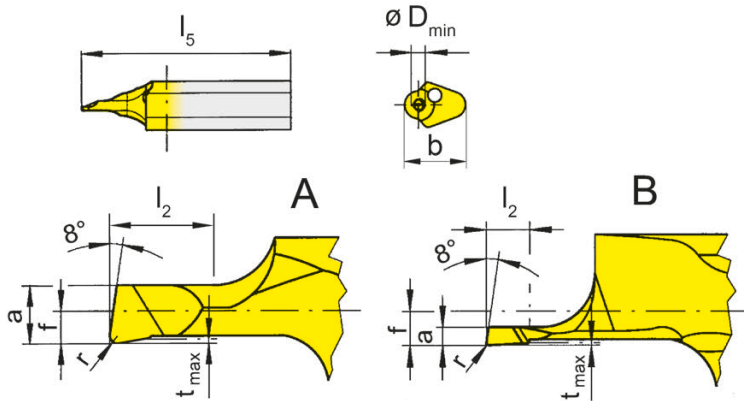
105



Ø отверстия от Bore Ø from 0,2 mm

для державки
for Toolholder

Тип H105
Type HC105
B105
VDI
B105C
B105TS
IR105
962
AIH
963
N



R = показано правое исполнение
R = right hand version shown

L = левое исполнение
L = left hand version

Обозначение Part number	r	f	a	b	l ₂	l ₅	t _{max}	D _{min}	Форма Form	MG12	EG35
R/L105.1802.0.02	0,02	1,0	0,17	5,9	1	23	0,02	0,2	B	▲/Δ	Δ/Δ
R/L105.1802.0.03	0,02	1,0	0,25	5,9	1	23	0,02	0,3	B	▲/Δ	Δ/Δ
R/L105.1802.0.05	0,05	1,0	0,40	5,9	2	23	0,05	0,5	B	▲/▲	Δ/Δ
R/L105.1803.0.07	0,05	0,3	0,60	5,9	2	23	0,05	0,7	A	▲/▲	▲/Δ

▲ со Склада / on stock Δ 4 Недели / 4 weeks x По запросу / upon request

● Основное применение / recommended

○ Альтернативное применение / alternative recommendation

- непригодный / not suitable

□ твёрдый сплав без покрытия / uncoated grades

■ твёрдый сплав с покрытием / coated grades

■ с напайкой/Cermet / brazed/Cermet

Размеры указаны в мм.

Dimensions in mm

Выберите R или L исполнение.

State R or L version

Другие размеры - по запросу.

Further sizes upon request

P	○	●
M	●	●
K	●	○
N	●	-
S	●	-
H	-	-

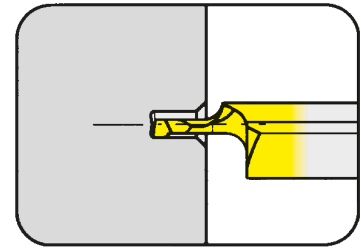
Марки твёрдого сплава
Carbide grades

Пластина

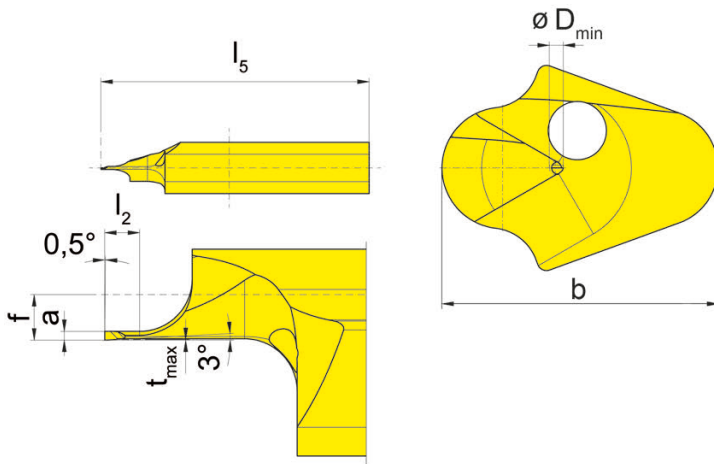
Insert

105

для сверхточной обработки
for ultrafine machining



Ø отверстия от	Bore Ø from	0,2 mm
----------------	-------------	--------



для державки
for Toolholder

Тип H105
Type HC105
B105
VDI
B105C
B105TS
IR105
962
AIH
963
N

R = показано правое исполнение
R = right hand version shown

L = левое исполнение
L = left hand version

Обозначение Part number	f	a	b	l ₂	l ₅	t _{max}	D _{min}		MG12	AN25
R105.9013.000.0.02	1,3	0,17	5,9	1	23	0,015	0,2			Δ
R105.9013.000.0.03	1,3	0,25	5,9	1	23	0,015	0,3			Δ
R105.9013.000.0.05	1,3	0,40	5,9	2	23	0,020	0,5		Δ	Δ
R105.9013.000.0.07	1,3	0,60	5,9	2	23	0,020	0,7			Δ

▲ со Склада / on stock Δ 4 Недели / 4 weeks x По запросу / upon request

● Основное применение / recommended

○ Альтернативное применение / alternative recommendation

- непригодный / not suitable

■ твёрдый сплав без покрытия / uncoated grades

■ твёрдый сплав с покрытием / coated grades

■ с напайкой/Cermet / brazed/Cermet

Размеры указаны в мм.

Dimensions in mm

Выберите R или L исполнение.

State R or L version

Другие размеры - по запросу.

Further sizes upon request

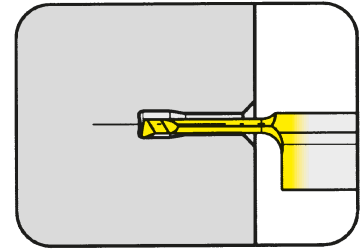
P	○	●
M	●	○
K	●	●
N	●	●
S	●	○
H	-	-

Марки твёрдого сплава
Carbide grades

Пластина

Insert

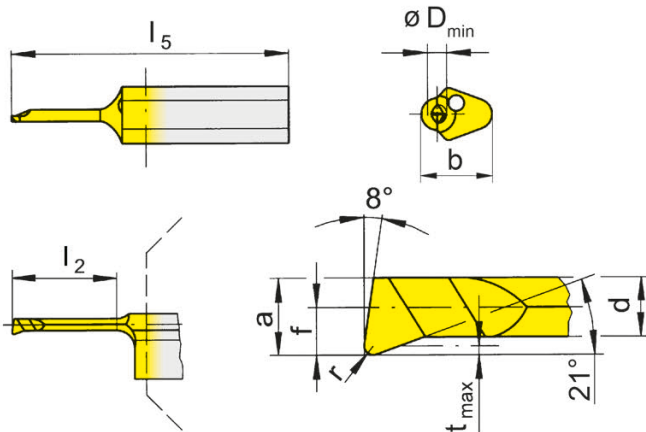
105



Ø отверстия от

Bore Ø from

1 mm



для державки
for Toolholder

Тип H105
Type HC105
B105
VDI
B105C
B105TS
IR105
962
AIH
963
N

R = показано правое исполнение
R = right hand version shown

L = левое исполнение
L = left hand version

Обозначение Part number	r	f	a	d	b	l ₂	l ₅	t _{max}	D _{min}	MG12	EG35	TF45	TH35	TI25	TN35
R/L105.1805.005.0.1	0,05	0,5	0,9	0,65	5,9	4	25	0,10	1,0		▲/▲	▲/▲			
R/L105.1805.005.1.1	0,05	0,5	0,9	0,65	5,9	6	25	0,10	1,0		▲/▲	▲/▲			
R/L105.1805.005.2.1	0,05	0,5	0,9	0,65	5,9	8	25	0,10	1,0		▲/▲	▲/▲	Δ/x		
R/L105.1805.0.1	0,10	0,5	0,9	0,65	5,9	4	25	0,10	1,0	▲/Δ	▲/▲	Δ/x		▲/▲	▲/▲
R/L105.1805.1.1	0,10	0,5	0,9	0,65	5,9	6	25	0,10	1,0	Δ/x	▲/▲			▲/▲	▲/▲
R/L105.1805.2.1	0,10	0,5	0,9	0,65	5,9	8	25	0,10	1,0		▲/Δ			▲/Δ	▲/▲
R/L105.1813.005.0.15	0,05	1,3	1,4	1,10	5,9	6	25	0,15	1,5		▲/Δ	▲/▲	Δ/Δ		
R/L105.1813.005.1.15	0,05	1,3	1,4	1,10	5,9	9	25	0,15	1,5		▲/Δ	▲/▲	Δ/x		
R/L105.1813.005.2.15	0,05	1,3	1,4	1,10	5,9	12	30	0,15	1,5		▲/Δ	▲/Δ	Δ/x		
R/L105.1813.01.0.15	0,10	1,3	1,4	1,10	5,9	6	25	0,15	1,5		▲/Δ		▲/▲	▲/▲	
R/L105.1813.01.1.15	0,10	1,3	1,4	1,10	5,9	9	25	0,15	1,5		Δ/Δ		▲/▲	▲/▲	
R/L105.1813.01.2.15	0,10	1,3	1,4	1,10	5,9	12	30	0,15	1,5		Δ/Δ		▲/▲	▲/▲	
P	○	●	●	●	●	●	●	●	●	●	●	●	●	●	●
M	●	●	●	●	●	●	●	●	●	●	●	●	●	●	●
K	●	○	●	●	●	●	●	●	●	●	●	●	●	●	●
N	●	-	●	●	●	●	●	●	●	●	●	●	●	●	●
S	●	-	●	●	●	●	●	●	●	●	●	●	●	●	●
H	-	-	-	-	-	-	-	-	-	-	-	-	-	-	-

▲ со Склада / on stock Δ 4 Недели / 4 weeks x По запросу / upon request

● Основное применение / recommended

○ Альтернативное применение / alternative recommendation

- непригодный / not suitable

■ твёрдый сплав без покрытия / uncoated grades

■ твёрдый сплав с покрытием / coated grades

■ с напайкой/Cermet / brazed/Cermet

Размеры указаны в мм.

Dimensions in mm

Выберите R или L исполнение.

State R or L version

Другие размеры - по запросу.

Further sizes upon request

Марки твёрдого сплава
Carbide grades

Растачивание и профильное точение

Boring and Profiling



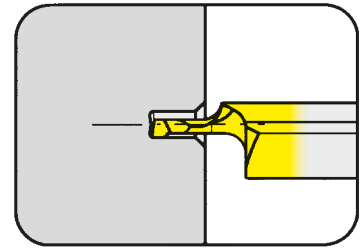
A

Пластина

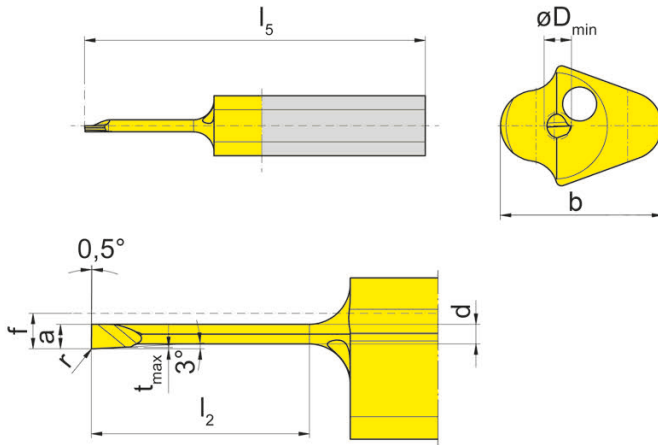
Insert

105

для сверхточной обработки
for ultrafine machining



Ø отверстия от	Bore Ø from	1 mm
----------------	-------------	------



для державки
for Toolholder

Тип H105
Type HC105
B105
VDI
B105C
B105TS
IR105
962
AIH
963
N

R = показано правое исполнение
R = right hand version shown

L = левое исполнение
L = left hand version

Обозначение Part number	r	f	a	d	b	l ₂	l ₅	t _{max}	D _{min}	AN25
R105.9013.000.0.1	-	1,3	0,9	0,72	5,9	4	25	0,05	1,0	Δ
R105.9013.000.2.1	-	1,3	0,9	0,72	5,9	8	25	0,05	1,0	Δ
R105.9013.003.0.1	0,03	1,3	0,9	0,72	5,9	4	25	0,05	1,0	Δ
R105.9013.003.2.1	0,03	1,3	0,9	0,72	5,9	8	25	0,05	1,0	▲
R105.9013.000.0.15	-	1,3	1,4	1,15	5,9	6	25	0,10	1,5	Δ
R105.9013.000.1.15	-	1,3	1,4	1,15	5,9	9	25	0,10	1,5	Δ
R105.9013.003.0.15	0,03	1,3	1,4	1,15	5,9	6	25	0,10	1,5	Δ
R105.9013.003.1.15	0,03	1,3	1,4	1,15	5,9	9	25	0,10	1,5	Δ

▲ со Склада / on stock Δ 4 Недели / 4 weeks x По запросу / upon request

● Основное применение / recommended

○ Альтернативное применение / alternative recommendation

- непригодный / not suitable

■ твёрдый сплав без покрытия / uncoated grades

■ твёрдый сплав с покрытием / coated grades

■ с напайкой/Cermet / brazed/Cermet

Размеры указаны в мм.

Dimensions in mm

Выберите R или L исполнение.

State R or L version

Другие размеры - по запросу.

Further sizes upon request

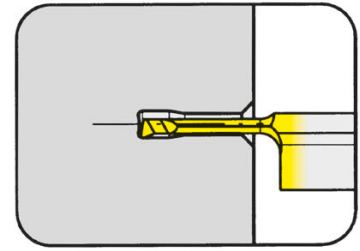
P	•
M	○
K	•
N	•
S	○
H	-

Марки твёрдого сплава
Carbide grades

Пластина

Insert

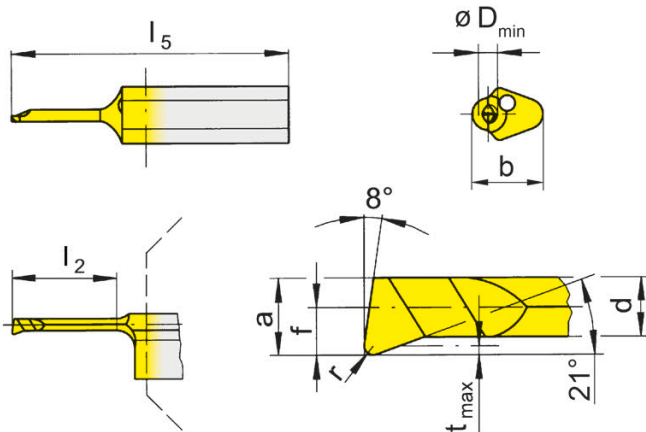
105



Ø отверстия от

Bore Ø from

2 mm



для державки
for Toolholder

Тип H105
Type HC105
B105
VDI
B105C
B105TS
IR105
962
AIH
963
N

R = показано правое исполнение
R = right hand version shown

L = левое исполнение
L = left hand version

Обозначение Part number	r	f	a	d	b	l ₂	l ₅	t _{max}	D _{min}	MG12	EG35	TF45	TH35	TI25	TN35
R/L105.1809.005.0.2	0,05	1,0	1,9	1,60	5,9	6	25	0,15	2,0		Δ/Δ	▲/▲	Δ/Δ	Δ/x	Δ/x
R/L105.1809.005.1.2	0,05	1,0	1,9	1,60	5,9	9	25	0,15	2,0	Δ/x	Δ/Δ	▲/▲	x/Δ		Δ/x
R/L105.1809.005.2.2	0,05	1,0	1,9	1,60	5,9	12	30	0,15	2,0		Δ/Δ	▲/▲	Δ/x	Δ/x	Δ/x
R/L105.1809.01.0.2	0,10	1,0	1,9	1,60	5,9	6	25	0,15	2,0		Δ/Δ		▲/▲	▲/▲	
R/L105.1809.01.1.2	0,10	1,0	1,9	1,60	5,9	9	25	0,15	2,0		Δ/Δ	Δ/x	▲/▲	▲/Δ	
R/L105.1809.01.2.2	0,10	1,0	1,9	1,60	5,9	12	30	0,15	2,0		Δ/Δ		▲/▲	▲/▲	
R/L105.1809.0.2	0,15	1,0	1,9	1,60	5,9	6	25	0,15	2,0	▲/Δ	▲/▲		▲/▲	▲/▲	▲/▲
R/L105.1809.1.2	0,15	1,0	1,9	1,60	5,9	9	25	0,15	2,0	▲/Δ	▲/▲		▲/▲	▲/▲	▲/▲
R/L105.1809.2.2	0,15	1,0	1,9	1,60	5,9	12	30	0,15	2,0	▲/Δ	▲/▲		▲/▲	▲/▲	▲/▲
R/L105.1813.005.0.25	0,05	1,3	2,3	1,95	5,9	6	25	0,15	2,5		▲/Δ	Δ/x	▲/▲		
R/L105.1813.005.1.25	0,05	1,3	2,3	1,95	5,9	9	25	0,15	2,5		Δ/Δ	▲/▲	Δ/x		
R/L105.1813.005.2.25	0,05	1,3	2,3	1,95	5,9	12	30	0,15	2,5		Δ/Δ	▲/▲	▲/Δ		
R/L105.1813.005.3.25	0,05	1,3	2,3	1,95	5,9	16	35	0,15	2,5		▲/Δ	▲/▲	Δ/Δ		
										P	○	●	●	●	●
										M	●	●	●	●	●
										K	●	○	●	●	●
										N	●	-	●	●	●
										S	●	-	●	●	●
										H	-	-	-	-	-

▲ со Склада / on stock Δ 4 Недели / 4 weeks x По запросу / upon request

● Основное применение / recommended

○ Альтернативное применение / alternative recommendation

- непригодный / not suitable

■ твёрдый сплав без покрытия / uncoated grades

■ твёрдый сплав с покрытием / coated grades

■ с напайкой/Cermet / brazed/Cermet

Размеры указаны в мм.

Dimensions in mm

Выберите R или L исполнение.

State R or L version

Другие размеры - по запросу.

Further sizes upon request

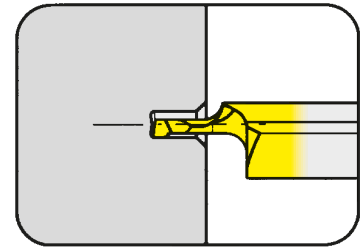
Марки твёрдого сплава
Carbide grades

Пластина

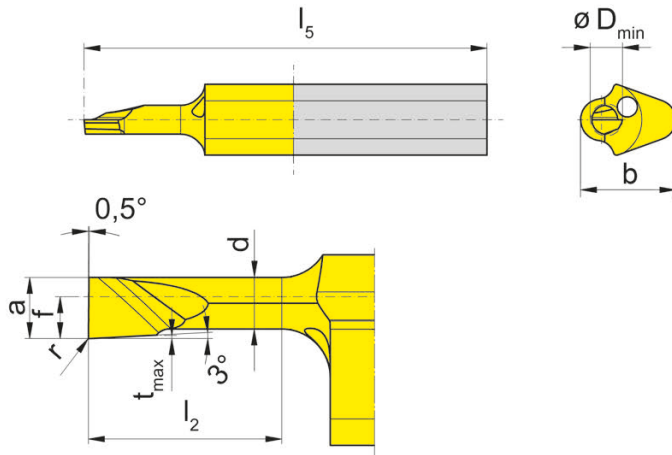
Insert

105

для сверхточной обработки
for ultrafine machining



Ø отверстия от	Bore Ø from	2 mm
----------------	-------------	------



для державки
for Toolholder

Тип H105
Type HC105
B105
VDI
B105C
B105TS
IR105
962
AIH
963
N

R = показано правое исполнение
R = right hand version shown

L = левое исполнение
L = left hand version

Обозначение Part number	r	f	a	d	b	l ₂	l ₅	t _{max}	D _{min}		MG12	AN25
R105.9013.000.0.2	-	1,3	1,9	1,6	5,9	6	25	0,1	2,0			Δ
R105.9013.000.2.2	-	1,3	1,9	1,6	5,9	12	30	0,1	2,0			Δ
R105.9013.003.0.2	0,03	1,3	1,9	1,6	5,9	6	25	0,1	2,0			Δ
R105.9013.003.2.2	0,03	1,3	1,9	1,6	5,9	12	30	0,1	2,0			Δ
R105.9013.000.0.25	-	1,3	2,3	2,0	5,9	6	25	0,1	2,5			Δ
R105.9013.000.2.25	-	1,3	2,3	2,0	5,9	12	30	0,1	2,5		Δ	Δ
R105.9013.000.3.25	-	1,3	2,3	2,0	5,9	16	35	0,1	2,5			Δ
R105.9013.003.0.25	0,03	1,3	2,3	2,0	5,9	6	25	0,1	2,5			Δ
R105.9013.003.2.25	0,03	1,3	2,3	2,0	5,9	12	30	0,1	2,5		Δ	Δ
R105.9013.003.3.25	0,03	1,3	2,3	2,0	5,9	16	35	0,1	2,5			Δ

▲ со Склада / on stock Δ 4 Недели / 4 weeks x По запросу / upon request

● Основное применение / recommended

○ Альтернативное применение / alternative recommendation

- непригодный / not suitable

■ твёрдый сплав без покрытия / uncoated grades

■ твёрдый сплав с покрытием / coated grades

■ с напайкой/Cermet / brazed/Cermet

Размеры указаны в мм.

Dimensions in mm

Выберите R или L исполнение.

State R or L version

Другие размеры - по запросу.

Further sizes upon request

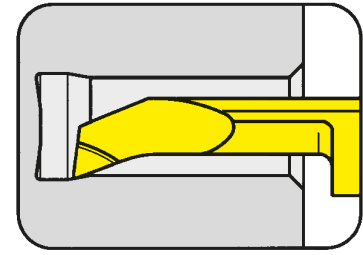
	P	M	K	N	S	H
MG12	○	●	●	●	●	-
AN25	●	○	●	●	○	-

Марки твёрдого сплава
Carbide grades

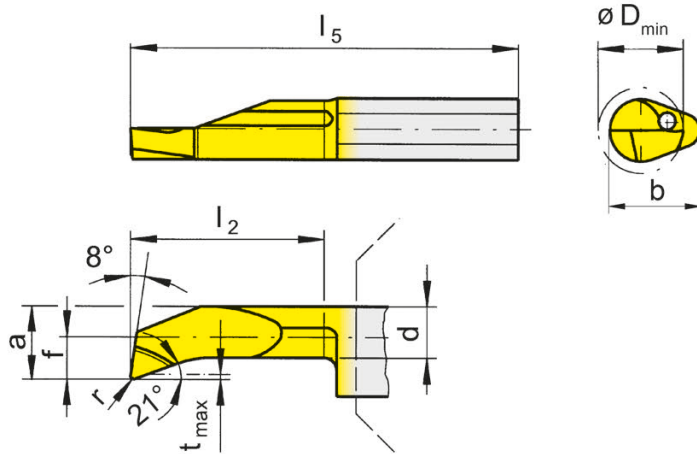
Пластина

Insert

105



Ø отверстия от Bore Ø from 3 mm



для державки
for Toolholder

Тип H105
Type HC105
B105
VDI
B105C
B105TS
IR105
962
AIH
963
N

R = показано правое исполнение
R = right hand version shown

L = левое исполнение
L = left hand version

Обозначение Part number	r	f	a	d	b	l ₂	l ₅	t _{max}	D _{min}	MG12	EG35	TF45	TH35	TI25	TN35
R/L105.1813.005.1.3	0,05	1,3	2,6	2,3	5,9	10	25	0,15	3		▲/Δ	▲/▲	Δ/x	Δ/x	x/x
R/L105.1813.005.2.3	0,05	1,3	2,6	2,3	5,9	15	30	0,15	3		Δ/Δ	▲/▲		x/x	Δ/x
R/L105.1813.005.3.3	0,05	1,3	2,6	2,3	5,9	20	35	0,15	3		Δ/Δ	▲/▲		Δ/x	x/x
R/L105.1813.01.1.3	0,10	1,3	2,6	2,3	5,9	10	25	0,15	3		▲/Δ		▲/▲	▲/▲	
R/L105.1813.01.2.3	0,10	1,3	2,6	2,3	5,9	15	30	0,15	3		Δ/Δ		▲/▲	▲/▲	
R/L105.1813.01.3.3	0,10	1,3	2,6	2,3	5,9	20	35	0,15	3		Δ/Δ		▲/▲	▲/▲	
R/L105.1813.1.3	0,20	1,3	2,6	2,3	5,9	10	25	0,15	3	▲/▲	▲/▲	Δ/x	▲/▲	▲/▲	▲/▲
R/L105.1813.2.3	0,20	1,3	2,6	2,3	5,9	15	30	0,15	3	▲/▲	▲/▲	Δ/x	▲/▲	▲/▲	▲/▲
R/L105.1813.3.3	0,20	1,3	2,6	2,3	5,9	20	35	0,15	3	▲/Δ	▲/▲	x/x	▲/▲	▲/▲	▲/▲
R/L105.1819.005.1.4	0,05	1,9	3,7	2,9	6,4	10	25	0,30	4		▲/Δ	▲/▲	Δ/Δ	Δ/x	x/x
R/L105.1819.005.2.4	0,05	1,9	3,7	2,9	6,4	15	30	0,30	4		▲/Δ	▲/▲		x/x	x/x
R/L105.1819.005.3.4	0,05	1,9	3,7	2,9	6,4	20	35	0,30	4		▲/Δ	▲/▲	Δ/Δ		x/x
R/L105.1819.1.4	0,20	1,9	3,7	2,9	6,4	10	25	0,30	4	▲/▲	▲/▲		▲/▲	▲/▲	▲/▲
R/L105.1819.2.4	0,20	1,9	3,7	2,9	6,4	15	30	0,30	4	▲/▲	▲/▲	Δ/x	▲/▲	▲/▲	▲/▲
R/L105.1819.3.4	0,20	1,9	3,7	2,9	6,4	20	35	0,30	4	▲/▲	▲/▲	Δ/x	▲/▲	▲/▲	▲/▲

▲ со Склада / on stock Δ 4 Недели / 4 weeks x По запросу / upon request

● Основное применение / recommended

○ Альтернативное применение / alternative recommendation

- непригодный / not suitable

■ твёрдый сплав без покрытия / uncoated grades

■ твёрдый сплав с покрытием / coated grades

■ с напайкой/Cermet / brazed/Cermet

Размеры указаны в мм.

Dimensions in mm

Выберите R или L исполнение.

State R or L version

Другие размеры - по запросу.

Further sizes upon request

	P	M	K	N	S	H
MG12	○	●	●	●	●	●
EG35	●	●	●	●	●	●
TF45	●	○	●	●	●	●
TH35	●	●	●	●	●	●
TI25	●	●	●	●	●	●
TN35	●	●	●	●	●	●

Марки твёрдого сплава
Carbide grades

Растачивание и профильное точение

Boring and Profiling



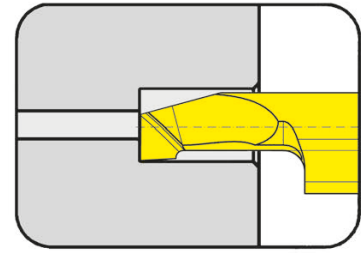
A

Пластина

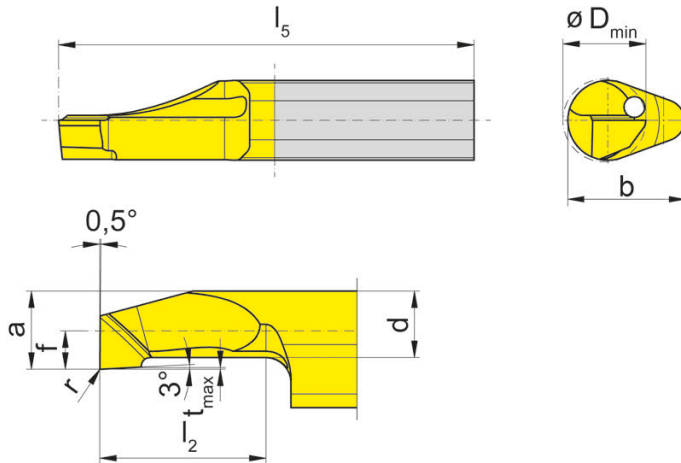
Insert

105

для сверхточной обработки
for ultrafine machining



Ø отверстия от	Bore Ø from	3 mm
----------------	-------------	------



для державки
for Toolholder

Тип H105
Type HC105
B105
VDI
B105C
B105TS
IR105
962
AIH
963
N

R = показано правое исполнение
R = right hand version shown

L = левое исполнение
L = left hand version

Обозначение Part number	r	f	a	d	b	l_2	l_5	t_{max}	D_{min}	AN25
R105.9013.000.1.3	-	1,3	2,6	2,3	5,9	10	25	0,1	3	Δ
R105.9013.000.3.3	-	1,3	2,6	2,3	5,9	20	35	0,1	3	Δ
R105.9013.003.1.3	0,03	1,3	2,6	2,3	5,9	10	25	0,1	3	Δ
R105.9013.003.3.3	0,03	1,3	2,6	2,3	5,9	20	35	0,1	3	Δ
R105.9019.000.1.4	-	1,9	3,7	3,2	6,4	10	25	0,1	4	▲
R105.9019.000.3.4	-	1,9	3,7	3,2	6,4	20	35	0,1	4	Δ
R105.9019.003.1.4	0,03	1,9	3,7	3,2	6,4	10	25	0,1	4	▲
R105.9019.003.3.4	0,03	1,9	3,7	3,2	6,4	20	35	0,1	4	▲

▲ со Склада / on stock Δ 4 Недели / 4 weeks x По запросу / upon request

● Основное применение / recommended

○ Альтернативное применение / alternative recommendation

- непригодный / not suitable

■ твёрдый сплав без покрытия / uncoated grades

■ твёрдый сплав с покрытием / coated grades

■ с напайкой/Cermet / brazed/Cermet

Размеры указаны в мм.

Dimensions in mm

Выберите R или L исполнение.

State R or L version

Другие размеры - по запросу.

Further sizes upon request

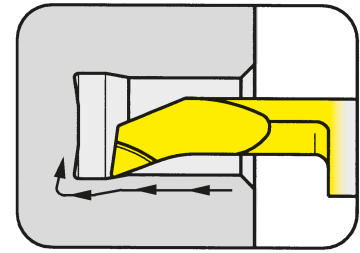
P	●
M	○
K	●
N	●
S	○
H	-

Марки твёрдого сплава
Carbide grades

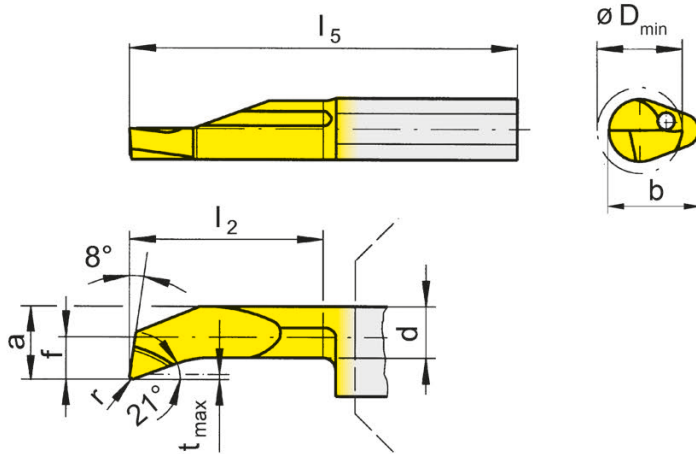
Пластина

Insert

105



Ø отверстия от Bore Ø from 5 mm



для державки
for Toolholder

Тип H105
Type HC105
B105
VDI
B105C
B105TS
IR105
962
AIH
963
N

R = показано правое исполнение
R = right hand version shown

L = левое исполнение
L = left hand version

Обозначение Part number	r	f	a	d	b	l ₂	l ₅	t _{max}	D _{min}	MG12	EG35	TF45	TH35	TI25	TN35
R/L105.1823.005.1.5	0,05	2,3	4,7	4	7	10	25	0,5	5		Δ/Δ	▲/▲	x/x		x/x
R/L105.1823.005.2.5	0,05	2,3	4,7	4	7	15	30	0,5	5		▲/Δ	▲/▲	Δ/x		Δ/x
R/L105.1823.005.3.5	0,05	2,3	4,7	4	7	20	35	0,5	5		Δ/Δ	▲/▲	Δ/x	x/x	Δ/x
R/L105.1823.005.4.5	0,05	2,3	4,7	4	7	25	40	0,5	5		Δ/▲	▲/▲			Δ/x
R/L105.1823.005.5.5	0,05	2,3	4,7	4	7	30	45	0,5	5		Δ/Δ	▲/▲	Δ/x		x/x
R/L105.1823.1.5	0,20	2,3	4,7	4	7	10	25	0,5	5	▲/▲	▲/▲	Δ/x	▲/▲	▲/▲	▲/▲
R/L105.1823.2.5	0,20	2,3	4,7	4	7	15	30	0,5	5	▲/▲	▲/▲		▲/▲	▲/▲	▲/▲
R/L105.1823.3.5	0,20	2,3	4,7	4	7	20	35	0,5	5	▲/▲	▲/▲	Δ/x	▲/▲	▲/▲	▲/▲
R/L105.1823.4.5	0,20	2,3	4,7	4	7	25	40	0,5	5	▲/▲	▲/▲		▲/▲	▲/▲	▲/▲
R/L105.1823.5.5	0,20	2,3	4,7	4	7	30	45	0,5	5	▲/▲	▲/▲		▲/▲	▲/▲	▲/▲
▲ со Склада / on stock Δ 4 Недели / 4 weeks x По запросу / upon request										P	○	●	●	●	●
● Основное применение / recommended										M	●	●	●	●	●
○ Альтернативное применение / alternative recommendation										K	○	○	○	○	○
- непригодный / not suitable										N	●	-	●	●	●
■ твёрдый сплав без покрытия / uncoated grades										S	●	-	●	●	●
■ твёрдый сплав с покрытием / coated grades										H	-	-	-	-	-
■ с напайкой/Cermet / brazed/Cermet															

Размеры указаны в мм.
Dimensions in mm

Выберите R или L исполнение.
State R or L version

Другие размеры - по запросу.
Further sizes upon request

Марки твёрдого сплава
Carbide grades

Растачивание и профильное точение

Boring and Profiling



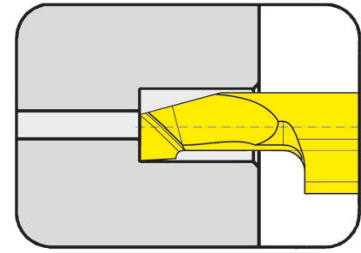
A

Пластина

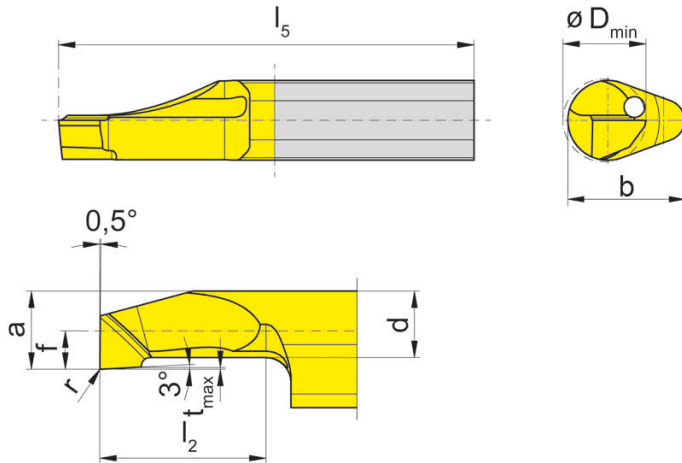
Insert

105

для сверхточной обработки
for ultrafine machining



Ø отверстия от	Bore Ø from	5 mm
----------------	-------------	------



для державки
for Toolholder

Тип H105
Type HC105
B105
VDI
B105C
B105TS
IR105
962
AIH
963
N

R = показано правое исполнение
R = right hand version shown

L = левое исполнение
L = left hand version

Обозначение Part number	r	f	a	d	b	l_2	l_5	t_{max}	D_{min}	AN25
R105.9023.000.1.5	-	2,3	4,7	4	7	10	25	0,1	5	Δ
R105.9023.000.3.5	-	2,3	4,7	4	7	20	35	0,1	5	Δ
R105.9023.000.5.5	-	2,3	4,7	4	7	30	45	0,1	5	Δ
R105.9023.003.1.5	0,03	2,3	4,7	4	7	10	25	0,1	5	Δ
R105.9023.003.3.5	0,03	2,3	4,7	4	7	20	35	0,1	5	Δ
R105.9023.003.5.5	0,03	2,3	4,7	4	7	30	45	0,1	5	Δ

▲ со Склада / on stock Δ 4 Недели / 4 weeks x По запросу / upon request

● Основное применение / recommended

○ Альтернативное применение / alternative recommendation

- непригодный / not suitable

□ твёрдый сплав без покрытия / uncoated grades

■ твёрдый сплав с покрытием / coated grades

■ с напайкой/Cermet / brazed/Cermet

Размеры указаны в мм.

Dimensions in mm

Выберите R или L исполнение.

State R or L version

Другие размеры - по запросу.

Further sizes upon request

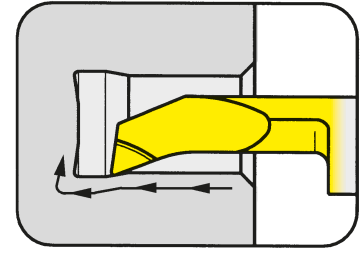
P	•
M	○
K	•
N	•
S	○
H	-

Марки твёрдого сплава
Carbide grades

Пластина

Insert

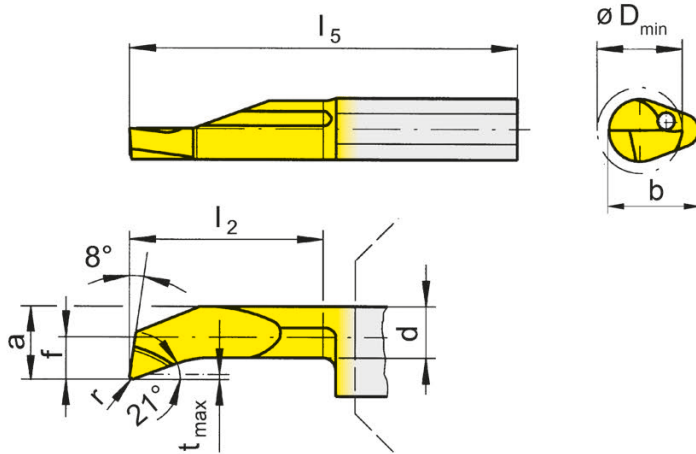
105



Ø отверстия от

Bore Ø from

6 mm



для державки
for Toolholder

Тип H105
Type HC105
B105
VDI
B105C
B105TS
IR105
962
AIH
963
N

R = показано правое исполнение
R = right hand version shown

L = левое исполнение
L = left hand version

Обозначение Part number	r	f	a	d	b	l_2	l_5	t_{max}	D_{min}	MG12	EG35	TF45	TH35	TI25	TN35
R/L105.1833.005.2.6	0,05	3,3	5,7	4,7	7	15	30	0,5	6,0		Δ/Δ	▲/▲	x/Δ		x/x
R/L105.1833.005.3.6	0,05	3,3	5,7	4,7	7	20	35	0,5	6,0		Δ/Δ	▲/▲			x/x
R/L105.1833.005.4.6	0,05	3,3	5,7	4,7	7	25	40	0,5	6,0		Δ/Δ	▲/Δ			x/x
R/L105.1833.005.5.6	0,05	3,3	5,7	4,7	7	30	45	0,5	6,0		Δ/Δ	▲/Δ			Δ/x
R/L105.1833.2.6	0,20	3,3	5,7	4,7	7	15	30	0,5	6,0	▲/▲	▲/▲		▲/▲	▲/▲	▲/▲
R/L105.1833.3.6	0,20	3,3	5,7	4,7	7	20	35	0,5	6,0	▲/▲	▲/▲	Δ/x	▲/▲	▲/▲	▲/▲
R/L105.1833.4.6	0,20	3,3	5,7	4,7	7	25	40	0,5	6,0	▲/▲	▲/▲		▲/▲	▲/▲	▲/▲
R/L105.1833.5.6	0,20	3,3	5,7	4,7	7	30	45	0,5	6,0	▲/▲	▲/▲		▲/▲	▲/▲	▲/▲
R/L105.1840.005.3.7	0,05	4,0	6,4	5,2	7	20	35	0,5	6,8		Δ/Δ	▲/▲			
R/L105.1840.005.4.7	0,05	4,0	6,4	5,2	7	25	40	0,5	6,8		Δ/Δ	▲/▲		x/x	
R/L105.1840.005.5.7	0,05	4,0	6,4	5,2	7	30	45	0,5	6,8		Δ/Δ	▲/▲		x/x	
R/L105.1840.3.7	0,20	4,0	6,4	5,2	7	20	35	0,5	6,8	▲/▲	▲/▲	Δ/x	▲/▲	▲/▲	▲/▲
R/L105.1840.4.7	0,20	4,0	6,4	5,2	7	25	40	0,5	6,8	▲/▲	▲/▲	Δ/x	▲/▲	▲/▲	▲/▲
R/L105.1840.5.7	0,20	4,0	6,4	5,2	7	30	45	0,5	6,8	▲/▲	▲/▲		▲/▲	▲/▲	▲/▲

▲ со Склада / on stock Δ 4 Недели / 4 weeks x По запросу / upon request

● Основное применение / recommended

○ Альтернативное применение / alternative recommendation

- непригодный / not suitable

■ твёрдый сплав без покрытия / uncoated grades

■ твёрдый сплав с покрытием / coated grades

■ с напайкой/Cermet / brazed/Cermet

Размеры указаны в мм.

Dimensions in mm

Выберите R или L исполнение.

State R or L version

Другие размеры - по запросу.

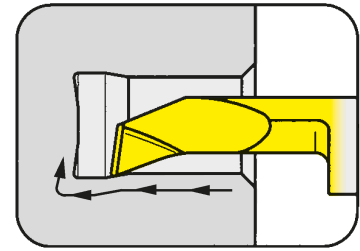
Further sizes upon request

	P	M	K	N	S	H
MG12	○	●	●	●	●	●
EG35	●	●	●	●	●	●
TF45	●	○	●	●	●	●
TH35	●	●	●	●	●	●
TI25	●	●	●	●	●	●
TN35	●	●	●	●	●	●

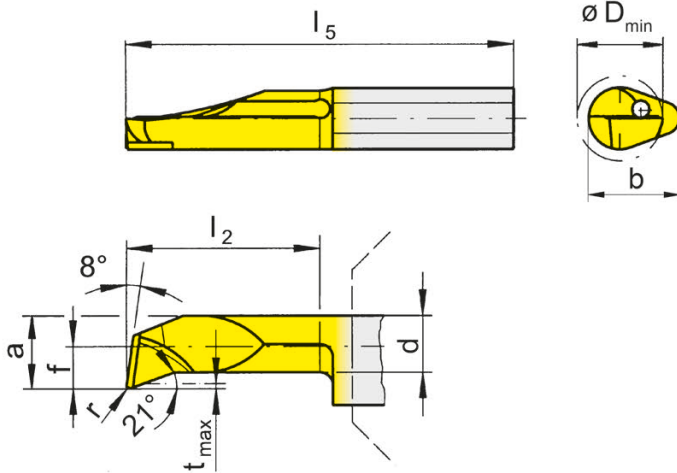
Марки твёрдого сплава
Carbide grades

Пластина Insert

105



Ø отверстия от Bore Ø from 4 mm



для державки
for Toolholder

Тип H105
 Type HC105
 B105
 VDI
 B105C
 B105TS
 IR105
 962
 AIH
 963
 N

со стружколомом
(геометрия H)
with chip breaker
(geometry H)

R = показано правое исполнение
R = right hand version shown

L = левое исполнение
L = left hand version

Обозначение Part number	r	f	a	d	b	l ₂	l ₅	t _{max}	D _{min}	EG35	TF45	TH35
R/L105.1819.1.H.4	0,2	1,9	3,7	2,9	7	10	25	0,3	4,0	▲/▲	▲/▲	▲/▲
R/L105.1819.2.H.4	0,2	1,9	3,7	2,9	7	15	30	0,3	4,0	▲/▲	▲/▲	▲/▲
R/L105.1819.3.H.4	0,2	1,9	3,7	2,9	7	20	35	0,3	4,0	▲/▲	▲/▲	▲/▲
R/L105.1823.1.H.5	0,2	2,3	4,7	4,0	7	10	25	0,5	5,0	▲/▲	▲/▲	▲/▲
R/L105.1823.2.H.5	0,2	2,3	4,7	4,0	7	15	30	0,5	5,0	▲/▲	▲/▲	▲/▲
R/L105.1823.3.H.5	0,2	2,3	4,7	4,0	7	20	35	0,5	5,0	▲/▲	▲/▲	▲/▲
R/L105.1823.4.H.5	0,2	2,3	4,7	4,0	7	25	40	0,5	5,0	▲/▲	▲/▲	▲/▲
R/L105.1823.5.H.5	0,2	2,3	4,7	4,0	7	30	45	0,5	5,0	▲/▲	▲/▲	▲/▲
R/L105.1833.2.H.6	0,2	3,3	5,7	4,7	7	15	30	0,5	6,0	▲/▲	▲/▲	▲/▲
R/L105.1833.3.H.6	0,2	3,3	5,7	4,7	7	20	35	0,5	6,0	▲/▲	▲/▲	▲/▲
R/L105.1833.4.H.6	0,2	3,3	5,7	4,7	7	25	40	0,5	6,0	▲/▲	▲/▲	▲/▲
R/L105.1833.5.H.6	0,2	3,3	5,7	4,7	7	30	45	0,5	6,0	▲/▲	▲/▲	▲/▲
R/L105.1840.3.H.7	0,2	4,0	6,4	5,2	7	20	35	0,5	6,8	▲/▲	▲/▲	▲/▲
R/L105.1840.4.H.7	0,2	4,0	6,4	5,2	7	25	40	0,5	6,8	▲/▲	▲/▲	▲/▲
R/L105.1840.5.H.7	0,2	4,0	6,4	5,2	7	30	45	0,5	6,8	▲/▲	▲/▲	▲/▲

▲ со Склада / on stock Δ 4 Недели / 4 weeks x По запросу / upon request

● Основное применение / recommended

○ Альтернативное применение / alternative recommendation

- непригодный / not suitable

■ твёрдый сплав без покрытия / uncoated grades

■ твёрдый сплав с покрытием / coated grades

■ с напайкой/Cermet / brazed/Cermet

Размеры указаны в мм.

Dimensions in mm

Выберите R или L исполнение.

State R or L version

Другие размеры - по запросу.

Further sizes upon request

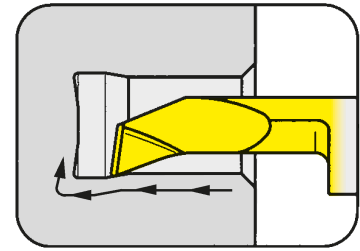
P	●	●	●
M	●	●	●
K	○	●	●
N	-	●	●
S	-	●	●
H	-	-	-

Марки твёрдого сплава
Carbide grades

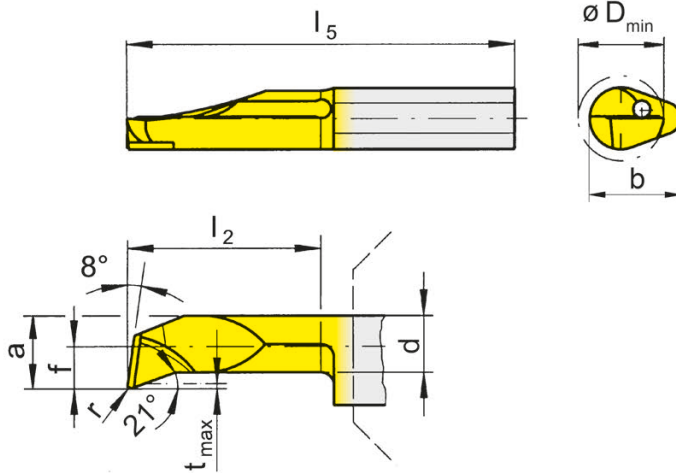
Пластина

Insert

105



Ø отверстия от Bore Ø from 4 mm



для державки
for Toolholder

Тип H105
Type HC105
B105
VDI
B105C
B105TS
IR105
962
AIH
963
N

со стружколомом
(геометрия HV)
with chip breaker
(geometry HV)

R = показано правое исполнение
R = right hand version shown

L = левое исполнение
L = left hand version

Обозначение Part number	r	f	a	d	b	l ₂	l ₅	t _{max}	D _{min}	EG35	TH35
R/L105.1819.1.HV4	0,2	1,9	3,7	2,9	7	10	25	0,3	4,0	Δ/Δ	▲/Δ
R/L105.1819.2.HV4	0,2	1,9	3,7	2,9	7	15	30	0,3	4,0	Δ/Δ	▲/▲
R/L105.1819.3.HV4	0,2	1,9	3,7	2,9	7	20	35	0,3	4,0	Δ/Δ	▲/▲
R/L105.1823.1.HV5	0,2	2,3	4,7	4,0	7	10	25	0,5	5,0	Δ/Δ	▲/▲
R/L105.1823.2.HV5	0,2	2,3	4,7	4,0	7	15	30	0,5	5,0	Δ/Δ	▲/▲
R/L105.1823.3.HV5	0,2	2,3	4,7	4,0	7	20	35	0,5	5,0	Δ/Δ	▲/▲
R/L105.1823.4.HV5	0,2	2,3	4,7	4,0	7	25	40	0,5	5,0	Δ/Δ	▲/Δ
R/L105.1823.5.HV5	0,2	2,3	4,7	4,0	7	30	45	0,5	5,0	Δ/Δ	▲/Δ
R/L105.1833.2.HV6	0,2	3,3	5,7	4,7	7	15	30	0,5	6,0	Δ/Δ	▲/▲
R/L105.1833.3.HV6	0,2	3,3	5,7	4,7	7	20	35	0,5	6,0	Δ/Δ	▲/Δ
R/L105.1833.4.HV6	0,2	3,3	5,7	4,7	7	25	40	0,5	6,0	Δ/▲	▲/▲
R/L105.1833.5.HV6	0,2	3,3	5,7	4,7	7	30	45	0,5	6,0	Δ/Δ	▲/Δ
R/L105.1840.2.HV7	0,2	4,0	6,4	5,2	7	15	30	0,5	6,8	Δ/Δ	▲/▲
R/L105.1840.3.HV7	0,2	4,0	6,4	5,2	7	20	35	0,5	6,8	Δ/Δ	▲/Δ
R/L105.1840.4.HV7	0,2	4,0	6,4	5,2	7	25	40	0,5	6,8	▲/Δ	▲/Δ
R/L105.1840.5.HV7	0,2	4,0	6,4	5,2	7	30	45	0,5	6,8	Δ/Δ	▲/Δ

▲ со Склада / on stock Δ 4 Недели / 4 weeks x По запросу / upon request

● Основное применение / recommended

○ Альтернативное применение / alternative recommendation

- непригодный / not suitable

■ твёрдый сплав без покрытия / uncoated grades

■ твёрдый сплав с покрытием / coated grades

■ с напайкой/Cermet / brazed/Cermet

Размеры указаны в мм.

Dimensions in mm

Другие размеры - по запросу.

Further sizes upon request

Марки твёрдого сплава

Carbide grades

Выберите R или L исполнение.

State R or L version

P	•	•
M	•	•
K	○	•
N	-	•
S	-	•
H	-	-

Растачивание и профильное точение

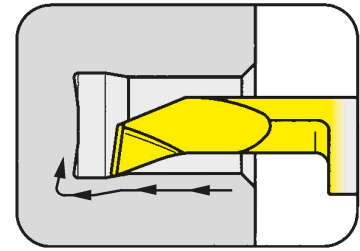
Boring and Profiling



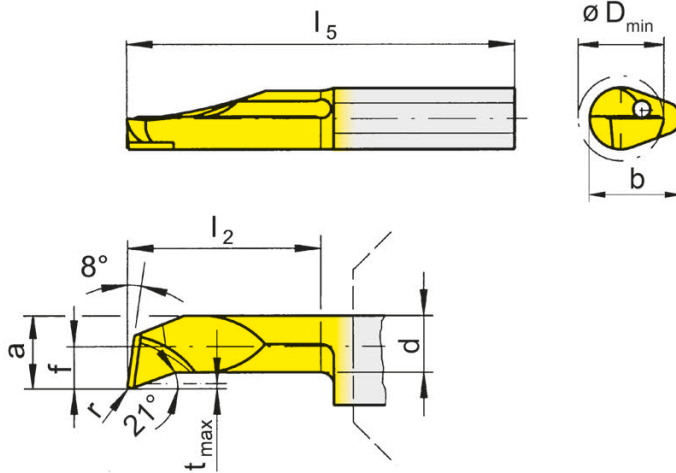
A

Пластина
Insert

105



Ø отверстия от Bore Ø from 4 mm



для державки
for Toolholder

Тип H105
Type HC105
B105
VDI
B105C
B105TS
IR105
962
AIH
963
N

со стружколомом
(геометрия HV)
with chip breaker
(geometry HV)

R = показано правое исполнение
R = right hand version shown

L = левое исполнение
L = left hand version

Обозначение Part number	r	f	a	d	b	l ₂	l ₅	t _{max}	D _{min}	EG35	TH35
R/L105.1819.04.1.HV4	0,4	1,9	3,7	2,9	7	10	25	0,3	4,0	Δ/Δ	▲/▲
R/L105.1819.04.2.HV4	0,4	1,9	3,7	2,9	7	15	30	0,3	4,0	▲/Δ	▲/Δ
R/L105.1819.04.3.HV4	0,4	1,9	3,7	2,9	7	20	35	0,3	4,0	Δ/Δ	▲/Δ
R/L105.1823.04.1.HV5	0,4	2,3	4,7	4,0	7	10	25	0,5	5,0	Δ/Δ	▲/▲
R/L105.1823.04.2.HV5	0,4	2,3	4,7	4,0	7	15	30	0,5	5,0	Δ/Δ	▲/Δ
R/L105.1823.04.3.HV5	0,4	2,3	4,7	4,0	7	20	35	0,5	5,0	Δ/Δ	▲/Δ
R/L105.1823.04.4.HV5	0,4	2,3	4,7	4,0	7	25	40	0,5	5,0	Δ/Δ	▲/Δ
R/L105.1823.04.5.HV5	0,4	2,3	4,7	4,0	7	30	45	0,5	5,0	Δ/Δ	▲/▲
R/L105.1833.04.2.HV6	0,4	3,3	5,7	4,7	7	15	30	0,5	6,0	Δ/Δ	▲/▲
R/L105.1833.04.3.HV6	0,4	3,3	5,7	4,7	7	20	35	0,5	6,0	Δ/Δ	▲/Δ
R/L105.1833.04.4.HV6	0,4	3,3	5,7	4,7	7	25	40	0,5	6,0	Δ/Δ	▲/Δ
R/L105.1833.04.5.HV6	0,4	3,3	5,7	4,7	7	30	45	0,5	6,0	Δ/Δ	▲/Δ
R/L105.1840.04.2.HV7	0,4	4,0	6,4	5,2	7	15	30	0,5	6,8	Δ/Δ	▲/▲
R/L105.1840.04.3.HV7	0,4	4,0	6,4	5,2	7	20	35	0,5	6,8	Δ/Δ	▲/▲
R/L105.1840.04.4.HV7	0,4	4,0	6,4	5,2	7	25	40	0,5	6,8	Δ/Δ	▲/Δ
R/L105.1840.04.5.HV7	0,4	4,0	6,4	5,2	7	30	45	0,5	6,8	Δ/Δ	▲/Δ

▲ со Склада / on stock Δ 4 Недели / 4 weeks x По запросу / upon request

● Основное применение / recommended

○ Альтернативное применение / alternative recommendation

- непригодный / not suitable

■ твёрдый сплав без покрытия / uncoated grades

■ твёрдый сплав с покрытием / coated grades

■ с напайкой/Cermet / brazed/Cermet

Размеры указаны в мм.

Dimensions in mm

Другие размеры - по запросу.

Further sizes upon request

Марки твёрдого сплава

Carbide grades

Выберите R или L исполнение.

State R or L version

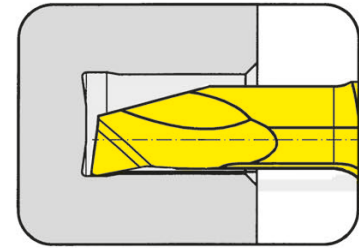
P	•	•
M	•	•
K	○	•
N	-	•
S	-	•
H	-	-

Пластина

Insert

105

усиленное исполнение
reinforced version



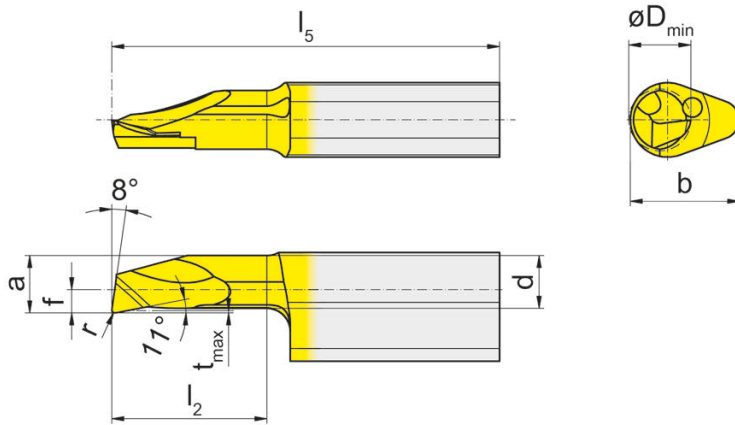
Ø отверстия от

Bore Ø from

4 mm

для державки
for Toolholder

Тип H105
Type HC105
B105
VDI
B105C
B105TS
IR105
962
AIH
963
N



R = показано правое исполнение
R = right hand version shown

L = левое исполнение
L = left hand version

Обозначение Part number	r	f	a	d	b	l ₂	l ₅	t _{max}	D _{min}	EG35	TH35
R/L105.1019.005.1.4	0,05	1,5	3,7	3,4	7	10	25	0,15	4	▲/▲	▲/▲
R/L105.1019.005.2.4	0,05	1,5	3,7	3,4	7	15	30	0,15	4	▲/▲	▲/▲
R/L105.1019.005.3.4	0,05	1,5	3,7	3,4	7	20	35	0,15	4	▲/▲	▲/▲
R/L105.1019.005.4.4	0,05	1,5	3,7	3,4	7	25	40	0,15	4	▲/▲	▲/▲
R/L105.1019.1.4	0,20	1,5	3,7	3,4	7	10	25	0,15	4	▲/▲	▲/▲
R/L105.1019.2.4	0,20	1,5	3,7	3,4	7	15	30	0,15	4	▲/▲	▲/▲
R/L105.1019.3.4	0,20	1,5	3,7	3,4	7	20	35	0,15	4	▲/▲	▲/▲
R/L105.1019.4.4	0,20	1,5	3,7	3,4	7	25	40	0,15	4	▲/▲	▲/▲

▲ со Склада / on stock Δ 4 Недели / 4 weeks x По запросу / upon request

● Основное применение / recommended

○ Альтернативное применение / alternative recommendation

- непригодный / not suitable

■ твёрдый сплав без покрытия / uncoated grades

■ твёрдый сплав с покрытием / coated grades

■ с напайкой/Cermet / brazed/Cermet

Размеры указаны в мм.

Dimensions in mm

Выберите R или L исполнение.

State R or L version

Другие размеры - по запросу.

Further sizes upon request

	EG35	TH35
P	●	●
M	●	●
K	○	○
N	-	●
S	-	●
H	-	-

Марки твёрдого сплава
Carbide grades

Растачивание и профильное точение

Boring and Profiling

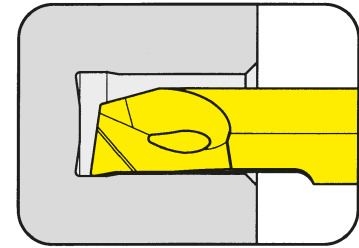


A

Пластина
Insert

105

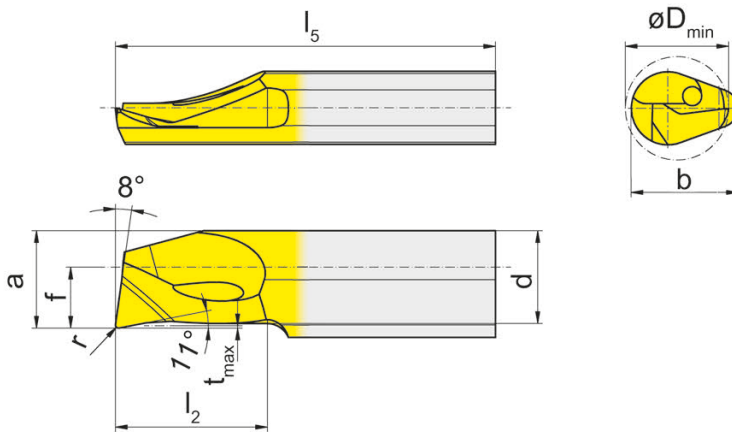
усиленное исполнение
reinforced version



Ø отверстия от	Bore Ø from	5 mm
----------------	-------------	------

для державки
for Toolholder

Тип H105
Type HC105
B105
VDI
B105C
B105TS
IR105
962
AIH
963
N



R = показано правое исполнение
R = right hand version shown

L = левое исполнение
L = left hand version

Обозначение Part number	r	f	a	d	b	l_2	l_5	t_{max}	D_{min}	EG35	TH35
R/L105.1023.005.1.5	0,05	2,8	4,7	4,4	7	10	25	0,15	5	▲/Δ	▲/▲
R/L105.1023.005.2.5	0,05	2,8	4,7	4,4	7	15	30	0,15	5	Δ/Δ	▲/Δ
R/L105.1023.005.3.5	0,05	2,8	4,7	4,4	7	20	35	0,15	5	Δ/Δ	▲/▲
R/L105.1023.005.4.5	0,05	2,8	4,7	4,4	7	25	40	0,15	5	Δ/Δ	▲/▲
R/L105.1023.005.5.5	0,05	2,8	4,7	4,4	7	30	45	0,15	5	Δ/Δ	▲/▲
R/L105.1023.005.6.5	0,05	2,8	4,7	4,4	7	35	50	0,15	5	Δ/Δ	▲/▲
R/L105.1023.1.5	0,20	2,8	4,7	4,4	7	10	25	0,15	5	Δ/Δ	▲/▲
R/L105.1023.2.5	0,20	2,8	4,7	4,4	7	15	30	0,15	5	Δ/Δ	▲/▲
R/L105.1023.3.5	0,20	2,8	4,7	4,4	7	20	35	0,15	5	Δ/Δ	▲/▲
R/L105.1023.4.5	0,20	2,8	4,7	4,4	7	25	40	0,15	5	Δ/Δ	▲/▲
R/L105.1023.5.5	0,20	2,8	4,7	4,4	7	30	45	0,15	5	Δ/Δ	▲/▲
R/L105.1023.6.5	0,20	2,8	4,7	4,4	7	35	50	0,15	5	Δ/Δ	▲/▲

▲ со Склада / on stock Δ 4 Недели / 4 weeks x По запросу / upon request

● Основное применение / recommended

○ Альтернативное применение / alternative recommendation

- непригодный / not suitable

■ твёрдый сплав без покрытия / uncoated grades

■ твёрдый сплав с покрытием / coated grades

■ с напайкой/Cermet / brazed/Cermet

Размеры указаны в мм.

Dimensions in mm

Выберите R или L исполнение.

State R or L version

Другие размеры - по запросу.

Further sizes upon request

P	•	•
M	•	•
K	○	•
N	-	•
S	-	•
H	-	-

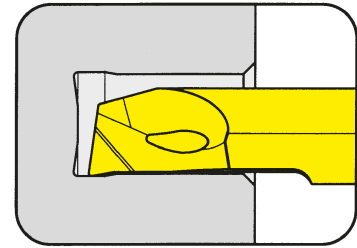
Марки твёрдого сплава
Carbide grades

Пластина

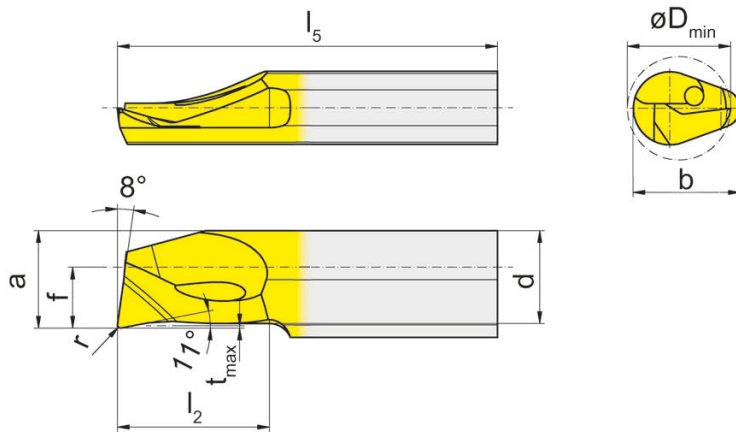
Insert

105

усиленное исполнение
reinforced version



Ø отверстия от Bore Ø from 6 mm



для державки
for Toolholder

Тип H105
Type HC105
B105
VDI
B105C
B105TS
IR105
962
AIH
963
N

R = показано правое исполнение
R = right hand version shown

L = левое исполнение
L = left hand version

Обозначение Part number	r	f	a	d	b	l_2	l_5	t_{max}	D_{min}	EG35	TH35
R/L105.1033.005.1.6	0,05	3,3	5,7	5,4	7	10	25	0,15	6	▲/▲	▲/▲
R/L105.1033.005.2.6	0,05	3,3	5,7	5,4	7	15	30	0,15	6	▲/▲	▲/▲
R/L105.1033.005.3.6	0,05	3,3	5,7	5,4	7	20	35	0,15	6	▲/▲	▲/▲
R/L105.1033.005.4.6	0,05	3,3	5,7	5,4	7	25	40	0,15	6	▲/▲	▲/▲
R/L105.1033.005.5.6	0,05	3,3	5,7	5,4	7	30	45	0,15	6	▲/▲	▲/▲
R/L105.1033.005.6.6	0,05	3,3	5,7	5,4	7	35	50	0,15	6	▲/▲	▲/▲
R/L105.1033.1.6	0,20	3,3	5,7	5,4	7	10	25	0,15	6	▲/▲	▲/▲
R/L105.1033.2.6	0,20	3,3	5,7	5,4	7	15	30	0,15	6	▲/▲	▲/▲
R/L105.1033.3.6	0,20	3,3	5,7	5,4	7	20	35	0,15	6	▲/▲	▲/▲
R/L105.1033.4.6	0,20	3,3	5,7	5,4	7	25	40	0,15	6	▲/▲	▲/▲
R/L105.1033.5.6	0,20	3,3	5,7	5,4	7	30	45	0,15	6	▲/▲	▲/▲
R/L105.1033.6.6	0,20	3,3	5,7	5,4	7	35	50	0,15	6	▲/▲	▲/▲

▲ со Склада / on stock Δ 4 Недели / 4 weeks x По запросу / upon request

● Основное применение / recommended

○ Альтернативное применение / alternative recommendation

- непригодный / not suitable

■ твёрдый сплав без покрытия / uncoated grades

■ твёрдый сплав с покрытием / coated grades

■ с напайкой/Cermet / brazed/Cermet

Размеры указаны в мм.

Dimensions in mm

Выберите R или L исполнение.

State R or L version

Другие размеры - по запросу.

Further sizes upon request

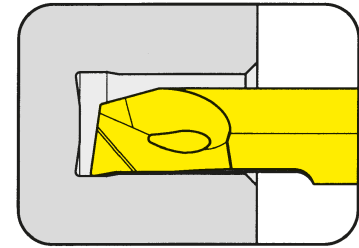
	P	M	K	N	S	H
EG35	•	•	•	-	-	-
TH35	•	•	•	•	•	-

Марки твёрдого сплава
Carbide grades

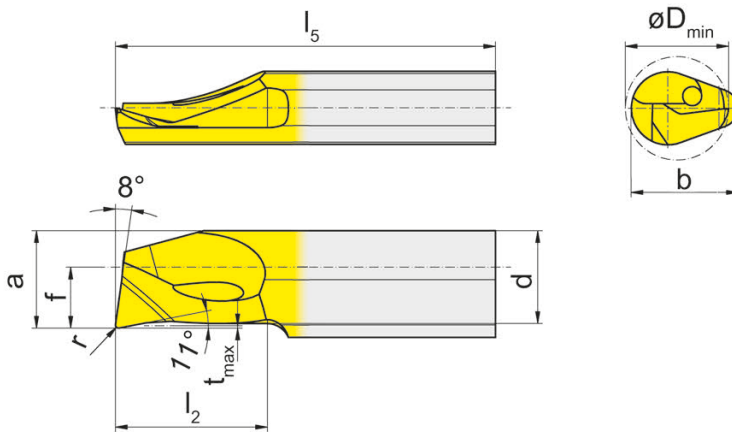
Пластина Insert

105

усиленное исполнение
reinforced version



Ø отверстия от	Bore Ø from	6,8 mm
----------------	-------------	--------



для державки
for Toolholder

Тип H105
Type HC105
B105
VDI
B105C
B105TS
IR105
962
AIH
963
N

R = показано правое исполнение
R = right hand version shown

L = левое исполнение
L = left hand version

Обозначение Part number	r	f	a	d	b	l ₂	l ₅	t _{max}	D _{min}	EG35	TH35
R/L105.1040.1.7	0,2	4	6,4	6,1	7	10	25	0,15	6,8	▲/Δ	▲/▲
R/L105.1040.2.7	0,2	4	6,4	6,1	7	15	30	0,15	6,8	▲/Δ	▲/▲
R/L105.1040.3.7	0,2	4	6,4	6,1	7	20	35	0,15	6,8	▲/Δ	▲/▲
R/L105.1040.4.7	0,2	4	6,4	6,1	7	25	40	0,15	6,8	Δ/Δ	▲/▲
R/L105.1040.5.7	0,2	4	6,4	6,1	7	30	45	0,15	6,8	Δ/Δ	▲/▲
R/L105.1040.6.7	0,2	4	6,4	6,1	7	35	50	0,15	6,8	Δ/Δ	▲/▲

▲ со Склада / on stock Δ 4 Недели / 4 weeks x По запросу / upon request

● Основное применение / recommended

○ Альтернативное применение / alternative recommendation

- непригодный / not suitable

■ твёрдый сплав без покрытия / uncoated grades

■ твёрдый сплав с покрытием / coated grades

■ с напайкой/Cermet / brazed/Cermet

Размеры указаны в мм.

Dimensions in mm

Выберите R или L исполнение.

State R or L version

Другие размеры - по запросу.

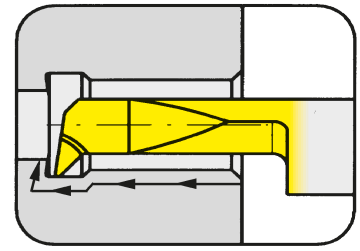
Further sizes upon request

	EG35	TH35
P	•	•
M	•	•
K	○	•
N	-	•
S	-	•
H	-	-

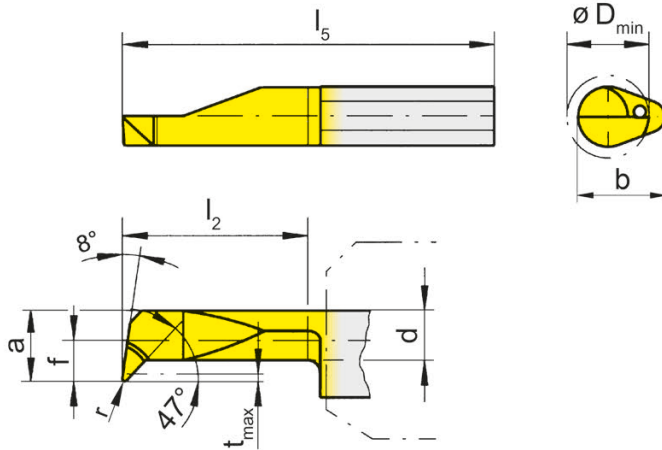
Марки твёрдого сплава
Carbide grades

Пластина Insert

105



Ø отверстия от	Bore Ø from	2 mm
----------------	-------------	------



для державки
for Toolholder

- Тип H105
 Type HC105
 B105
 VDI
 B105C
 B105TS
 IR105
 962
 AIH
 963
 N

R = показано правое исполнение
R = right hand version shown

L = левое исполнение
L = left hand version

Обозначение Part number	r	f	a	d	b	l ₂	l ₅	t _{max}	D _{min}	MG12	AN25	EG35	TF45	TH35	TI25	TN35
R105.4715.005.1.2	0,05	1,5	1,9	1,45	5,9	9	25	0,3	2		Δ	▲				
R105.4715.005.2.2	0,05	1,5	1,9	1,45	5,9	12	30	0,3	2		Δ	Δ				
R105.4713.005.1.3	0,05	1,3	2,6	2,00	5,9	10	25	0,4	3	▲	Δ	▲				
R105.4713.005.2.3	0,05	1,3	2,6	2,00	5,9	15	30	0,4	3		Δ	Δ				
R/L105.4719.1.4	0,15	1,9	3,7	2,90	6,4	10	25	0,6	4			▲/▲		▲/▲		
R/L105.4719.3.4	0,15	1,9	3,7	2,90	6,4	20	35	0,6	4	Δ/x		▲/▲	x/x	▲/▲	▲/▲	▲/▲
R/L105.4723.2.5	0,15	2,3	4,7	3,70	7,0	15	30	0,8	5			▲/Δ		▲/▲		Δ/x
R/L105.4723.4.5	0,15	2,3	4,7	3,70	7,0	25	40	0,8	5			▲/▲		▲/▲	▲/▲	▲/▲
R/L105.4733.3.6	0,15	3,3	5,7	3,70	7,0	20	35	1,8	6			▲/Δ		▲/▲		
R/L105.4733.5.6	0,15	3,3	5,7	3,70	7,0	30	45	1,8	6	Δ/x		▲/▲		▲/▲	Δ/Δ	▲/▲
▲ со Склада / on stock Δ 4 Недели / 4 weeks x По запросу / upon request										P	○	●	●	●	●	●
● Основное применение / recommended										M	●	○	●	●	●	●
○ Альтернативное применение / alternative recommendation										K	●	●	○	●	●	●
- непригодный / not suitable										N	●	●	-	●	●	●
■ твёрдый сплав без покрытия / uncoated grades										S	●	○	-	●	●	●
■ твёрдый сплав с покрытием / coated grades										H	-	-	-	-	-	-
■ с напайкой/Cermet / brazed/Cermet										Марки твёрдого сплава Carbide grades						

Размеры указаны в мм.
Dimensions in mm

Выберите R или L исполнение.
State R or L version

Другие размеры - по запросу.
Further sizes upon request

Растачивание и профильное точение

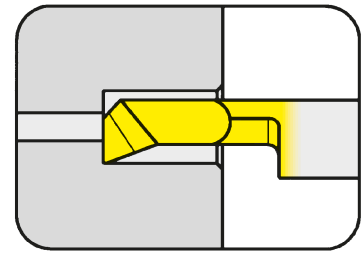
Boring and Profiling



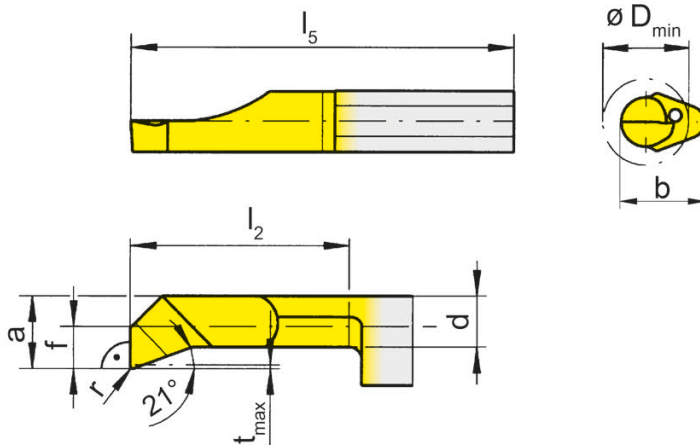
A

Пластина
Insert

105



Ø отверстия от Bore Ø from 3 mm



для державки
for Toolholder

Тип H105
Type HC105
B105
VDI
B105C
B105TS
IR105
962
AIH
963
N

R = показано правое исполнение
R = right hand version shown

L = левое исполнение
L = left hand version

Обозначение Part number	r	f	a	d	b	l ₂	l ₅	t _{max}	D _{min}	Марки твёрдого сплава			
										EG35	TH35	TI25	TN35
R/L105.9013.01.1.3	0,1	1,3	2,6	2,3	5,9	10	25	0,15	3	Δ/Δ	▲/▲		
R/L105.9013.01.2.3	0,1	1,3	2,6	2,3	5,9	15	30	0,15	3	Δ/Δ	▲/Δ		
R/L105.9013.01.3.3	0,1	1,3	2,6	2,3	5,9	20	35	0,15	3	▲/Δ	Δ/Δ		
R/L105.9013.1.3	0,2	1,3	2,6	2,3	5,9	10	25	0,15	3	▲/▲			▲/▲
R/L105.9013.2.3	0,2	1,3	2,6	2,3	5,9	15	30	0,15	3	▲/▲			▲/▲
R/L105.9019.01.1.4	0,1	1,9	3,7	2,9	6,4	10	25	0,30	4	Δ/Δ	▲/Δ		
R/L105.9019.01.2.4	0,1	1,9	3,7	2,9	6,4	15	30	0,30	4	Δ/Δ	▲/Δ		
R/L105.9019.01.3.4	0,1	1,9	3,7	2,9	6,4	20	35	0,30	4	Δ/Δ	▲/Δ		
R/L105.9019.1.4	0,2	1,9	3,7	2,9	6,4	10	25	0,30	4	▲/▲			▲/▲
R/L105.9019.2.4	0,2	1,9	3,7	2,9	6,4	15	30	0,30	4	▲/▲		Δ/x	▲/▲

▲ со Склада / on stock Δ 4 Недели / 4 weeks x По запросу / upon request

● Основное применение / recommended

○ Альтернативное применение / alternative recommendation

- непригодный / not suitable

■ твёрдый сплав без покрытия / uncoated grades

■ твёрдый сплав с покрытием / coated grades

■ с напайкой/Cermet / brazed/Cermet

Размеры указаны в мм.

Dimensions in mm

Выберите R или L исполнение.

State R or L version

Другие размеры - по запросу.

Further sizes upon request

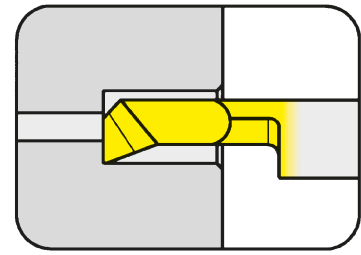
Марки твёрдого сплава
Carbide grades

P	•	•	•	•
M	•	•	•	•
K	○	•	•	•
N	-	•	•	•
S	-	•	•	•
H	-	-	-	-

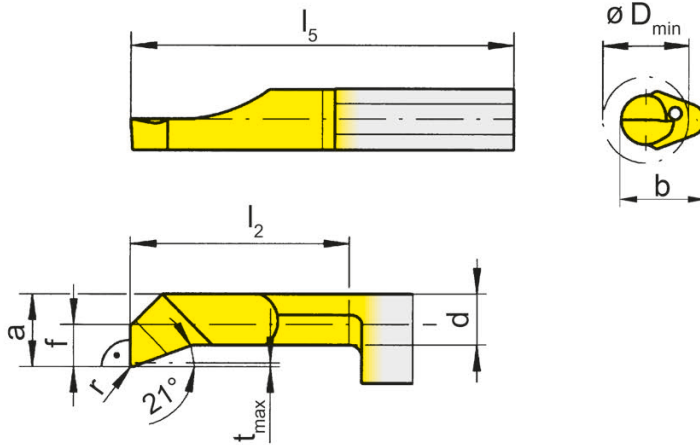
Пластина

Insert

105



Ø отверстия от Bore Ø from 5 mm



для державки
for Toolholder

Тип H105
Type HC105
B105
VDI
B105C
B105TS
IR105
962
AIH
963
N

R = показано правое исполнение
R = right hand version shown

L = левое исполнение
L = left hand version

Обозначение Part number	r	f	a	d	b	l ₂	l ₅	t _{max}	D _{min}	EG35	TH35	TN35
R/L105.9023.01.1.5	0,1	2,3	4,7	4,0	7	10	25	0,5	5	▲/▲	▲/▲	
R/L105.9023.01.2.5	0,1	2,3	4,7	4,0	7	15	30	0,5	5	▲/▲	▲/▲	
R/L105.9023.01.3.5	0,1	2,3	4,7	4,0	7	20	35	0,5	5	▲/▲	▲/▲	
R/L105.9023.01.4.5	0,1	2,3	4,7	4,0	7	25	40	0,5	5	▲/▲	▲/▲	
R/L105.9023.1.5	0,2	2,3	4,7	4,0	7	10	25	0,5	5	▲/▲	▲/x	▲/▲
R/L105.9023.2.5	0,2	2,3	4,7	4,0	7	15	30	0,5	5	▲/▲	▲/x	▲/▲
R/L105.9023.3.5	0,2	2,3	4,7	4,0	7	20	35	0,5	5	▲/▲		▲/▲
R/L105.9033.1.6	0,2	3,3	5,7	4,7	7	10	25	0,5	6	▲/▲	▲/x	
R/L105.9033.2.6	0,2	3,3	5,7	4,7	7	15	30	0,5	6	▲/▲	▲/▲	
R/L105.9033.3.6	0,2	3,3	5,7	4,7	7	20	35	0,5	6	▲/▲	▲/▲	
R/L105.9033.4.6	0,2	3,3	5,7	4,7	7	25	40	0,5	6	▲/▲	▲/▲	
R/L105.9033.5.6	0,2	3,3	5,7	4,7	7	30	45	0,5	6	▲/▲	▲/▲	

▲ со Склада / on stock Δ 4 Недели / 4 weeks x По запросу / upon request

● Основное применение / recommended

○ Альтернативное применение / alternative recommendation

- непригодный / not suitable

■ твёрдый сплав без покрытия / uncoated grades

■ твёрдый сплав с покрытием / coated grades

■ с напайкой/Cermet / brazed/Cermet

Размеры указаны в мм.

Dimensions in mm

Выберите R или L исполнение.

State R or L version

Другие размеры - по запросу.

Further sizes upon request

	P	M	K	N	S	H
EG35	•	•	•	-	-	-
TH35	•	•	•	-	-	-
TN35	•	•	•	-	-	-

Марки твёрдого сплава
Carbide grades

Растачивание, профильное точение и обработка фасок

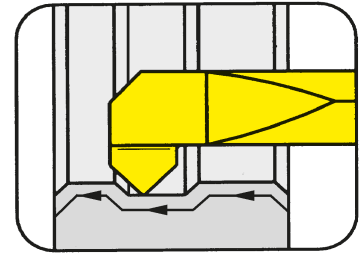
Boring, Profiling and Chamfering



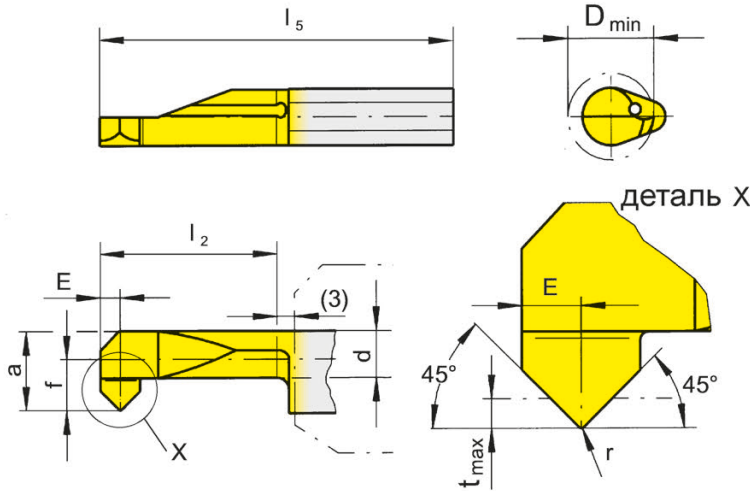
A

Пластина
Insert

105



Ø отверстия от	Bore Ø from	5 mm
----------------	-------------	------



для державки
for Toolholder

Тип H105
Type HC105
B105
VDI
B105C
B105TS
IR105
962
AIH
963
N

R = показано правое исполнение
R = right hand version shown

L = левое исполнение
L = left hand version

Обозначение Part number	r	f	E	a	d	b	l ₂	l ₅	t _{max}	D _{min}	EG35	TF45	TI25	TN35
R/L105.4545.2.5	0,2	2,3	1	4,7	3,5	7	15	30	0,7	5	▲/▲	x/x		▲/▲
R/L105.4545.3.7	0,2	4,0	1	6,4	4,7	7	20	35	0,7	7	▲/▲		x/Δ	▲/▲

- ▲ со Склада / on stock Δ 4 Недели / 4 weeks x По запросу / upon request
- Основное применение / recommended
- Альтернативное применение / alternative recommendation
- непригодный / not suitable
- твёрдый сплав без покрытия / uncoated grades
- твёрдый сплав с покрытием / coated grades
- с напайкой/Cermet / brazed/Cermet

Размеры указаны в мм.
Dimensions in mm

Выберите R или L исполнение.
State R or L version

Другие размеры - по запросу.
Further sizes upon request

Марки твёрдого сплава
Carbide grades

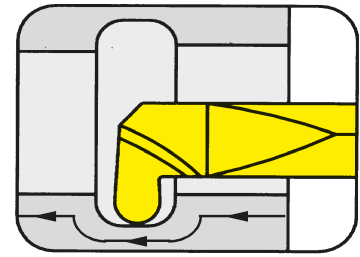
Обработка канавок (внутренняя)

Grooving (internal)



Пластина
Insert

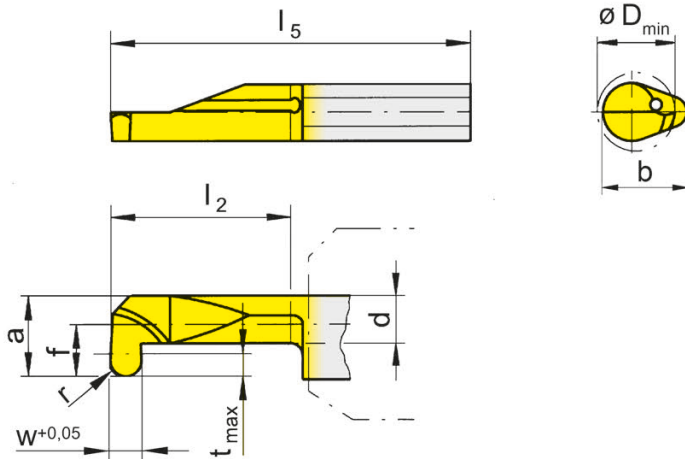
105



Ø отверстия от
Полный радиус

Bore Ø from
Full radius

4 mm
0,25-1 mm



для державки
for Toolholder

Тип H105
Type HC105
B105
VDI
B105C
B105TS
IR105
962
AIH
963
N

Полный радиус
Full radius

R = показано правое исполнение
R = right hand version shown

L = левое исполнение
L = left hand version

Обозначение Part number	w	r	f	a	d	b	l_2	l_5	t_{max}	D_{min}	AN25	EG35	TF45	TH35	TN35
R/L105.0025.2.3	0,5	0,25	1,4	2,7	1,9	5,9	15	30	0,6	3	Δ	Δ			
R/L105.0005.1.4	1,0	0,50	1,9	3,7	2,7	6,4	10	25	0,8	4		Δ/Δ		▲/▲	
R/L105.0005.2.4	1,0	0,50	1,9	3,7	2,7	6,4	15	30	0,8	4		▲/▲			▲/▲
R/L105.0025.3.5	0,5	0,25	2,3	4,7	3,9	7,0	20	35	0,6	5	Δ	Δ			
R/L105.0005.3.5	1,0	0,50	2,3	4,7	3,5	7,0	20	35	1,0	5		▲/▲	x/x		▲/▲
R/L105.0007.1.5	1,5	0,75	2,3	4,7	3,5	7,0	10	25	1,0	5		Δ/Δ		▲/Δ	
R/L105.0007.3.5	1,5	0,75	2,3	4,7	3,5	7,0	20	35	1,0	5		▲/Δ			▲/▲
R/L105.0010.1.5	2,0	1,00	2,3	4,7	3,5	7,0	10	25	1,0	5		▲/Δ		▲/Δ	
R/L105.0010.3.5	2,0	1,00	2,3	4,7	3,5	7,0	20	35	1,0	5		▲/Δ			▲/▲

▲ со Склада / on stock Δ 4 Недели / 4 weeks x По запросу / upon request

● Основное применение / recommended

○ Альтернативное применение / alternative recommendation

- непригодный / not suitable

■ твёрдый сплав без покрытия / uncoated grades

■ твёрдый сплав с покрытием / coated grades

■ с напайкой/Cermet / brazed/Cermet

Размеры указаны в мм.

Dimensions in mm

Выберите R или L исполнение.

State R or L version

Другие размеры - по запросу.

Further sizes upon request

	P	M	K	N	S	H
AN25	●	○	●	●	○	-
EG35	●	●	●	-	-	-
TF45	●	●	●	●	●	-
TH35	●	●	●	●	●	-
TN35	●	●	●	●	●	-

Марки твёрдого сплава
Carbide grades

Обработка канавок (внутренняя)

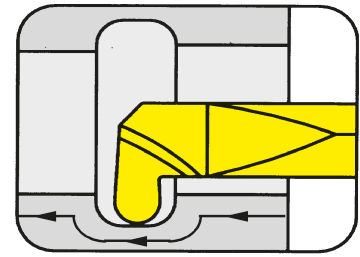
Grooving (internal)



A

Пластина
Insert

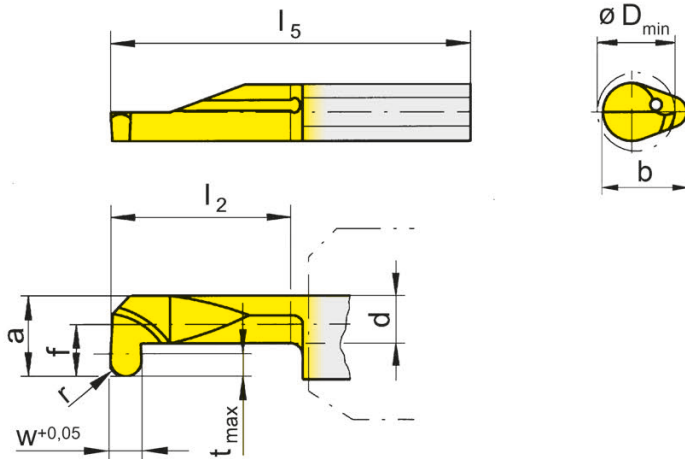
105



Ø отверстия от
Полный радиус

Bore Ø from
Full radius

6 mm
0,5-1 mm



для державки
for Toolholder

Тип H105
Type HC105
B105
VDI
B105C
B105TS
IR105
962
AIH
963
N

Полный радиус
Full radius

R = показано правое исполнение
R = right hand version shown

L = левое исполнение
L = left hand version

Обозначение Part number	w	r	f	a	d	b	l_2	l_5	t_{max}	D_{min}	EG35	TH35	TN35
R/L105.0005.2.6	1,0	0,50	3,3	5,7	3,7	7	15	30	1,8	6	▲/▲	▲/▲	
R/L105.0007.2.6	1,5	0,75	3,3	5,7	3,7	7	15	30	1,8	6	▲/▲	▲/▲	
R/L105.0010.2.6	2,0	1,00	3,3	5,7	3,7	7	15	30	1,8	6	▲/▲	▲/▲	
R/L105.0005.4.6	1,0	0,50	3,3	5,7	3,7	7	25	40	1,8	6	▲/▲		▲/▲
R/L105.0007.4.6	1,5	0,75	3,3	5,7	3,7	7	25	40	1,8	6	▲/▲		▲/▲
R/L105.0010.4.6	2,0	1,00	3,3	5,7	3,7	7	25	40	1,8	6	▲/▲		▲/▲

▲ со Склада / on stock Δ 4 Недели / 4 weeks x По запросу / upon request

● Основное применение / recommended

○ Альтернативное применение / alternative recommendation

- непригодный / not suitable

■ твёрдый сплав без покрытия / uncoated grades

■ твёрдый сплав с покрытием / coated grades

■ с напайкой/Cermet / brazed/Cermet

Размеры указаны в мм.

Dimensions in mm

Выберите R или L исполнение.

State R or L version

Другие размеры - по запросу.

Further sizes upon request

	P	M	K	N	S	H
EG35	•	•	•	-	-	-
TH35	•	•	•	•	•	-
TN35	•	•	•	•	•	•

Марки твёрдого сплава
Carbide grades

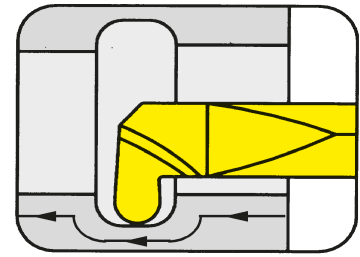
Обработка канавок (внутренняя)

Grooving (internal)



Пластина
Insert

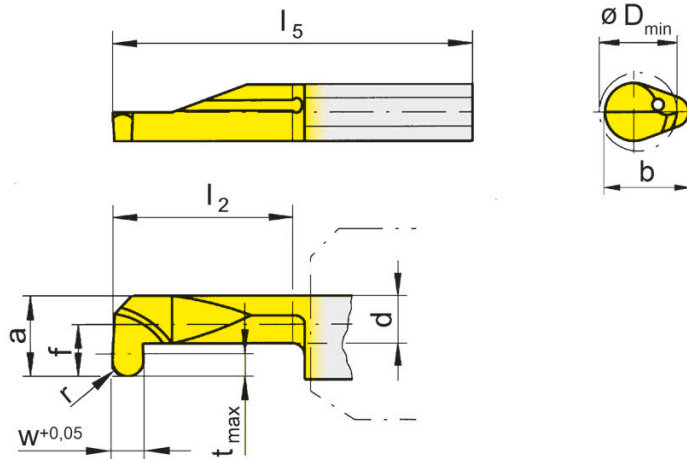
105



Ø отверстия от
Полный радиус

Bore Ø from
Full radius

6,8 mm
0,5-1 mm



для державки
for Toolholder

Тип H105
Type HC105
B105
VDI
B105C
B105TS
IR105
962
AIH
963
N

Полный радиус
Full radius

R = показано правое исполнение
R = right hand version shown

L = левое исполнение
L = left hand version

Обозначение Part number	w	r	f	a	d	b	l ₂	l ₅	t _{max}	D _{min}	EG35	TH35	TN35
R/L105.0005.3.7	1,0	0,50	4	6,4	3,7	7	20	35	2,5	6,8	▲/▲	▲/▲	
R/L105.0007.3.7	1,5	0,75	4	6,4	3,7	7	20	35	2,5	6,8	▲/▲	▲/▲	
R/L105.0010.3.7	2,0	1,00	4	6,4	3,7	7	20	35	2,5	6,8	▲/▲	▲/▲	
R/L105.0005.5.7	1,0	0,50	4	6,4	3,7	7	30	45	2,5	6,8	▲/▲		▲/▲
R/L105.0007.5.7	1,5	0,75	4	6,4	3,7	7	30	45	2,5	6,8	▲/▲		▲/▲
R/L105.0010.5.7	2,0	1,00	4	6,4	3,7	7	30	45	2,5	6,8	▲/▲		▲/▲

▲ со Склада / on stock Δ 4 Недели / 4 weeks x По запросу / upon request

● Основное применение / recommended

○ Альтернативное применение / alternative recommendation

- непригодный / not suitable

■ твёрдый сплав без покрытия / uncoated grades

■ твёрдый сплав с покрытием / coated grades

■ с напайкой/Cermet / brazed/Cermet

Размеры указаны в мм.

Dimensions in mm

Выберите R или L исполнение.

State R or L version

Другие размеры - по запросу.

Further sizes upon request

P	•	•	•
M	•	•	•
K	•	•	•
N	-	•	•
S	-	•	•
H	-	-	-

Марки твёрдого сплава
Carbide grades

Обработка канавок (внутренняя)

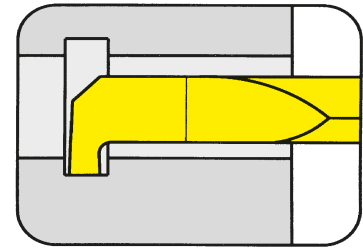
Grooving (internal)



A

Пластина
Insert

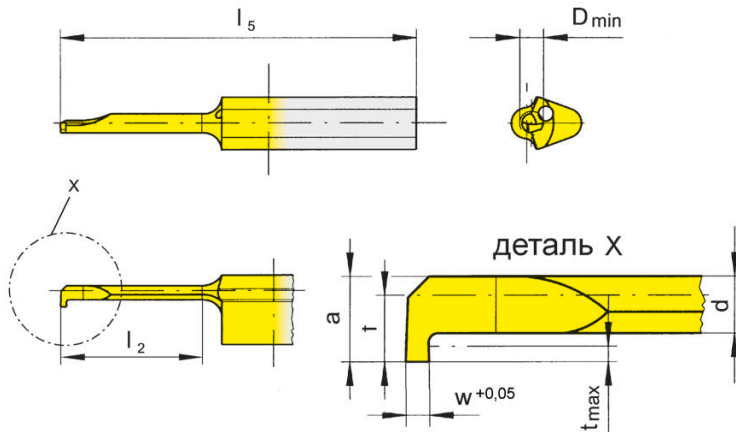
105



Ø отверстия от
Глубина канавки до

Bore Ø from
Depth of groove up to

2 mm
0,4 mm



для державки
for Toolholder

Тип H105
Type HC105
B105
VDI
B105C
B105TS
IR105
962
AIH
963
N

R = показано правое исполнение
R = right hand version shown

L = левое исполнение
L = left hand version

Обозначение Part number	w	f	a	d	b	l_2	l_5	t_{max}	D_{min}		EG35	T125
R/L105.0050.0.2	0,5	1,4	1,8	1,2	5,9	6	25	0,4	2		▲/▲	▲/▲
R/L105.0050.1.2	0,5	1,4	1,8	1,2	5,9	9	25	0,4	2		▲/Δ	▲/▲
R/L105.0050.2.2	0,5	1,4	1,8	1,2	5,9	12	30	0,4	2		▲/Δ	▲/Δ
											P	•
											M	•
											K	•
											N	-
											S	-
											H	-

▲ со Склада / on stock Δ 4 Недели / 4 weeks x По запросу / upon request

● Основное применение / recommended

○ Альтернативное применение / alternative recommendation

- непригодный / not suitable

■ твёрдый сплав без покрытия / uncoated grades

■ твёрдый сплав с покрытием / coated grades

■ с напайкой/Cermet / brazed/Cermet

Размеры указаны в мм.

Dimensions in mm

Выберите R или L исполнение.

State R or L version

Другие размеры - по запросу.

Further sizes upon request

Марки твёрдого сплава
Carbide grades

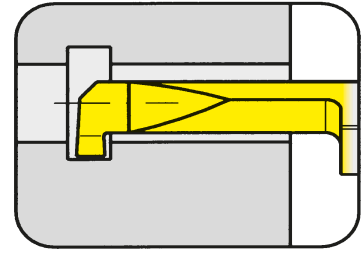
Обработка канавок (внутренняя)

Grooving (internal)



Пластина
Insert

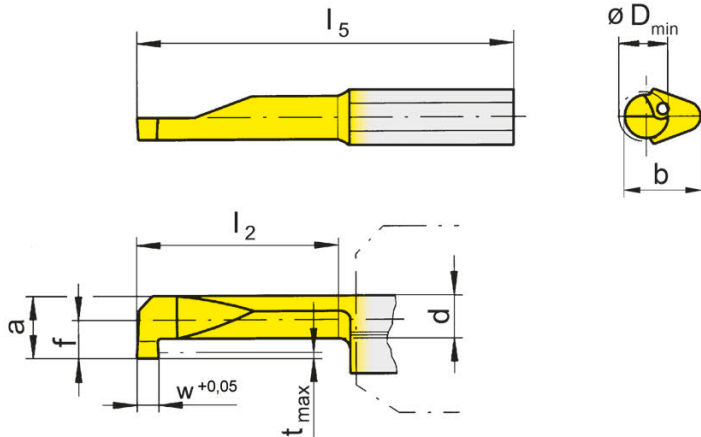
105



Ø отверстия от
Глубина канавки до

Bore Ø from
Depth of groove up to

3 mm
0,6 mm



для державки
for Toolholder

Тип H105
Type HC105
B105
VDI
B105C
B105TS
IR105
962
AIH
963
N

R = показано правое исполнение
R = right hand version shown

L = левое исполнение
L = left hand version

Обозначение Part number	w	f	a	d	b	l ₂	l ₅	t _{max}	D _{min}	Марки твердого сплава			
										MG12	AN25	EG35	T125
R105.0050.1.3	0,5	1,4	2,7	2,0	5,9	8	25	0,5	3		Δ	Δ	
R105.0050.2.3	0,5	1,4	2,7	2,0	5,9	12	30	0,5	3	Δ	Δ	Δ	
R105.0050.3.3	0,5	1,4	2,7	2,0	5,9	16	35	0,5	3		Δ	Δ	
R/L105.0070.1.3	0,7	1,4	2,7	1,9	5,9	8	25	0,6	3			▲/▲	▲/▲
R/L105.0070.2.3	0,7	1,4	2,7	1,9	5,9	12	30	0,6	3			▲/Δ	▲/▲
R/L105.0070.3.3	0,7	1,4	2,7	1,9	5,9	16	35	0,6	3			▲/Δ	▲/▲

▲ со Склада / on stock Δ 4 Недели / 4 weeks x По запросу / upon request

● Основное применение / recommended

○ Альтернативное применение / alternative recommendation

- непригодный / not suitable

■ твёрдый сплав без покрытия / uncoated grades

■ твёрдый сплав с покрытием / coated grades

■ с напайкой/Cermet / brazed/Cermet

Размеры указаны в мм.

Dimensions in mm

Выберите R или L исполнение.

State R or L version

Другие размеры - по запросу.

Further sizes upon request

Марки твердого сплава
Carbide grades

P	○	●	●	●
M	●	○	●	●
K	●	●	○	●
N	●	●	-	●
S	●	○	-	●
H	-	-	-	-

Обработка канавок (внутренняя)

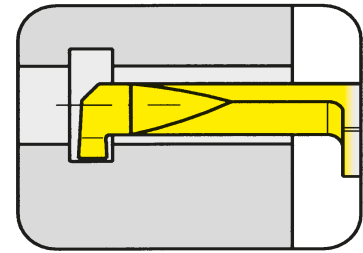
Grooving (internal)



A

Пластина
Insert

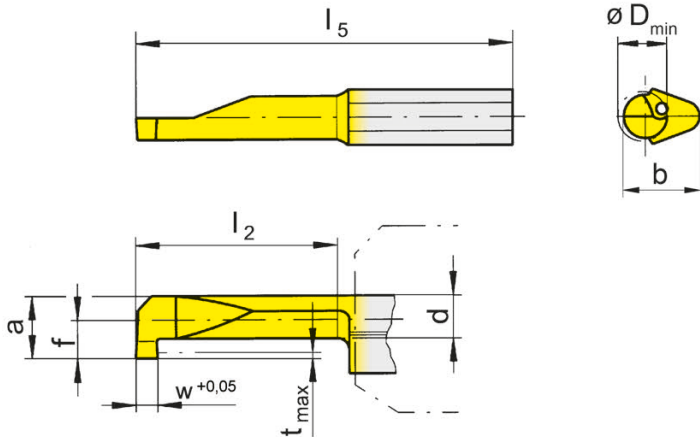
105



Ø отверстия от
Глубина канавки до

Bore Ø from
Depth of groove up to

4 mm
0,8 mm



для державки
for Toolholder

Тип H105
Type HC105
B105
VDI
B105C
B105TS
IR105
962
AIH
963
N

R = показано правое исполнение
R = right hand version shown

L = левое исполнение
L = left hand version

Обозначение Part number	w	f	a	d	b	l ₂	l ₅	t _{max}	D _{min}	Марки твёрдого сплава			
										MG12	AN25	EG35	TN35
R105.0050.1.4	0,5	1,9	3,7	2,9	6,4	10	25	0,6	4		Δ	Δ	
R105.0050.2.4	0,5	1,9	3,7	2,9	6,4	15	30	0,6	4		Δ	Δ	
R105.0050.3.4	0,5	1,9	3,7	2,9	6,4	20	35	0,6	4		Δ	Δ	
R/L105.0100.1.4	1,0	1,9	3,7	2,7	6,4	10	25	0,8	4	▲/▲		▲/Δ	▲/▲
R/L105.0100.2.4	1,0	1,9	3,7	2,7	6,4	15	30	0,8	4	▲/Δ		▲/Δ	▲/▲
R/L105.0100.3.4	1,0	1,9	3,7	2,7	6,4	20	35	0,8	4	▲/Δ		Δ/Δ	▲/▲

▲ со Склада / on stock Δ 4 Недели / 4 weeks x По запросу / upon request

● Основное применение / recommended

○ Альтернативное применение / alternative recommendation

- непригодный / not suitable

■ твёрдый сплав без покрытия / uncoated grades

■ твёрдый сплав с покрытием / coated grades

■ с напайкой/Cermet / brazed/Cermet

Размеры указаны в мм.

Dimensions in mm

Выберите R или L исполнение.

State R or L version

Другие размеры - по запросу.

Further sizes upon request

Марки твёрдого сплава
Carbide grades

P	○	●	●	●
M	●	○	●	●
K	●	●	○	●
N	●	●	-	●
S	●	○	-	●
H	-	-	-	-

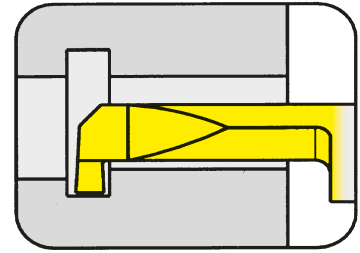
Обработка канавок (внутренняя)

Grooving (internal)



Пластина
Insert

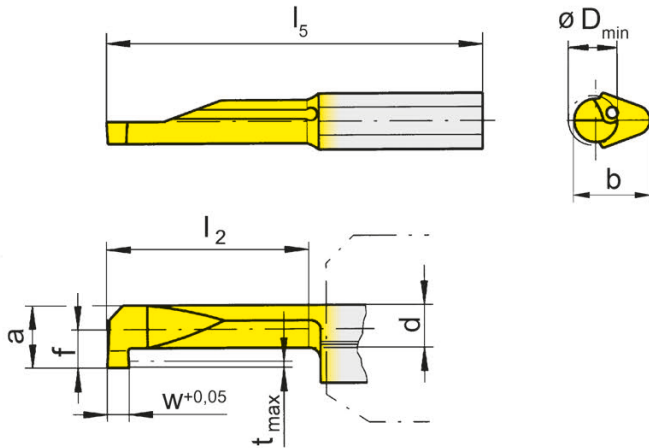
105



Ø отверстия от
Глубина канавки до

Bore Ø from
Depth of groove up to

5 mm
1 mm



для державки
for Toolholder

Тип H105
Type HC105
B105
VDI
B105C
B105TS
IR105
962
AIH
963
N

R = показано правое исполнение
R = right hand version shown

L = левое исполнение
L = left hand version

Обозначение Part number	w	f	a	d	b	l ₂	l ₅	t _{max}	D _{min}	MG12	EG35	TH35	TN35
R/L105.0100.1.5	1,0	2,3	4,7	3,5	7	10	25	1	5	▲/▲	▲/▲	▲/▲	▲/▲
R/L105.0150.1.5	1,5	2,3	4,7	3,5	7	10	25	1	5	▲/▲	▲/▲	▲/▲	▲/▲
R/L105.0200.1.5	2,0	2,3	4,7	3,5	7	10	25	1	5	▲/▲	▲/▲	▲/▲	▲/▲
R/L105.0100.2.5	1,0	2,3	4,7	3,5	7	15	30	1	5	▲/▲	▲/▲	▲/▲	▲/▲
R/L105.0150.2.5	1,5	2,3	4,7	3,5	7	15	30	1	5	▲/▲	▲/▲	▲/▲	▲/▲
R/L105.0200.2.5	2,0	2,3	4,7	3,5	7	15	30	1	5	▲/▲	▲/▲	▲/▲	▲/▲
R/L105.0100.3.5	1,0	2,3	4,7	3,5	7	20	35	1	5	▲/▲	▲/▲	▲/▲	▲/▲
R/L105.0150.3.5	1,5	2,3	4,7	3,5	7	20	35	1	5	▲/▲	▲/▲	▲/▲	▲/▲
R/L105.0200.3.5	2,0	2,3	4,7	3,5	7	20	35	1	5	▲/x	▲/▲	▲/▲	▲/▲
R/L105.0100.4.5	1,0	2,3	4,7	3,5	7	25	40	1	5	▲/▲	▲/▲	▲/▲	▲/▲
R/L105.0150.4.5	1,5	2,3	4,7	3,5	7	25	40	1	5	▲/▲	▲/▲	▲/▲	▲/▲
R/L105.0200.4.5	2,0	2,3	4,7	3,5	7	25	40	1	5	▲/▲	▲/▲	▲/▲	▲/▲
R/L105.0100.5.5	1,0	2,3	4,7	3,5	7	30	45	1	5	▲/▲	▲/▲	▲/▲	▲/▲
R/L105.0150.5.5	1,5	2,3	4,7	3,5	7	30	45	1	5	▲/▲	▲/▲	▲/▲	▲/▲
R/L105.0200.5.5	2,0	2,3	4,7	3,5	7	30	45	1	5	▲/▲	▲/▲	▲/▲	▲/▲

▲ со Склада / on stock Δ 4 Недели / 4 weeks x По запросу / upon request

● Основное применение / recommended

○ Альтернативное применение / alternative recommendation

- непригодный / not suitable

■ твёрдый сплав без покрытия / uncoated grades

■ твёрдый сплав с покрытием / coated grades

■ с напайкой/Cermet / brazed/Cermet

Размеры указаны в мм.

Dimensions in mm

Выберите R или L исполнение.

State R or L version

Другие размеры - по запросу.

Further sizes upon request

P	○	●	●	●
M	●	●	●	●
K	●	○	●	●
N	●	-	●	●
S	●	-	●	●
H	-	-	-	-

Марки твёрдого сплава
Carbide grades

Обработка канавок (внутренняя)

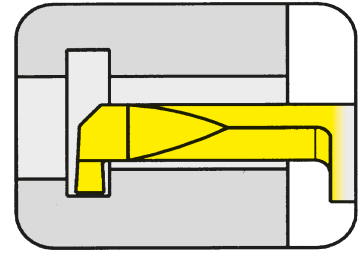
Grooving (internal)



A

Пластина
Insert

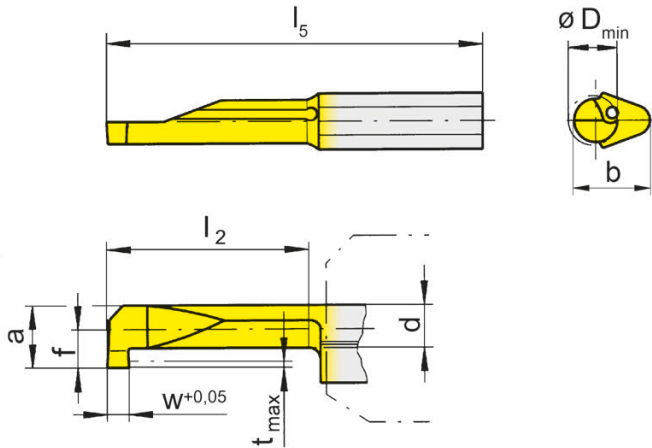
105



Ø отверстия от
Глубина канавки до

Bore Ø from
Depth of groove up to

6 mm
1,8 mm



для державки
for Toolholder

Тип H105
Type HC105
B105
VDI
B105C
B105TS
IR105
962
AIH
963
N

R = показано правое исполнение
R = right hand version shown

L = левое исполнение
L = left hand version

Обозначение Part number	w	f	a	d	b	l ₂	l ₅	t _{max}	D _{min}	MG12	EG35	TH35	TN35
R/L105.0100.1.6	1,0	3,3	5,7	3,7	7	10	25	1,8	6	▲/▲	▲/▲	▲/▲	▲/▲
R/L105.0150.1.6	1,5	3,3	5,7	3,7	7	10	25	1,8	6	▲/▲	▲/▲	▲/▲	▲/▲
R/L105.0200.1.6	2,0	3,3	5,7	3,7	7	10	25	1,8	6	▲/▲	▲/▲	▲/▲	▲/▲
R/L105.0100.2.6	1,0	3,3	5,7	3,7	7	15	30	1,8	6	▲/▲	▲/▲	▲/▲	▲/▲
R/L105.0150.2.6	1,5	3,3	5,7	3,7	7	15	30	1,8	6	▲/▲	▲/▲	▲/▲	▲/▲
R/L105.0200.2.6	2,0	3,3	5,7	3,7	7	15	30	1,8	6	▲/▲	▲/▲	▲/▲	▲/▲
R/L105.0100.3.6	1,0	3,3	5,7	3,7	7	20	35	1,8	6	▲/▲	▲/▲	▲/▲	▲/▲
R/L105.0150.3.6	1,5	3,3	5,7	3,7	7	20	35	1,8	6	▲/▲	▲/▲	▲/▲	▲/▲
R/L105.0200.3.6	2,0	3,3	5,7	3,7	7	20	35	1,8	6	▲/▲	▲/▲	▲/▲	▲/▲
R/L105.0100.4.6	1,0	3,3	5,7	3,7	7	25	40	1,8	6		▲/▲	▲/▲	▲/▲
R/L105.0150.4.6	1,5	3,3	5,7	3,7	7	25	40	1,8	6		▲/▲	▲/▲	▲/▲
R/L105.0200.4.6	2,0	3,3	5,7	3,7	7	25	40	1,8	6		▲/▲	▲/▲	▲/▲
R/L105.0100.5.6	1,0	3,3	5,7	3,7	7	30	45	1,8	6		▲/▲	▲/▲	▲/▲
R/L105.0150.5.6	1,5	3,3	5,7	3,7	7	30	45	1,8	6		▲/▲	▲/▲	▲/▲
R/L105.0200.5.6	2,0	3,3	5,7	3,7	7	30	45	1,8	6		▲/▲	▲/▲	▲/▲

▲ со склада / on stock Δ 4 Недели / 4 weeks x По запросу / upon request

● Основное применение / recommended

○ Альтернативное применение / alternative recommendation

- непригодный / not suitable

■ твёрдый сплав без покрытия / uncoated grades

■ твёрдый сплав с покрытием / coated grades

■ с напайкой/Cermet / brazed/Cermet

P	○	●	●	●
M	●	●	●	●
K	●	○	●	●
N	●	-	●	●
S	●	-	●	●
H	-	-	-	-

Марки твёрдого сплава
Carbide grades

Размеры указаны в мм.

Dimensions in mm

Выберите R или L исполнение.

State R or L version

Другие размеры - по запросу.

Further sizes upon request

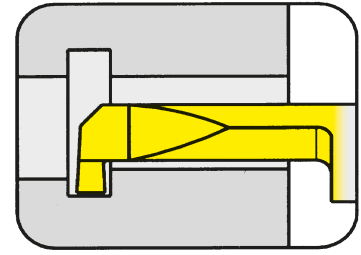
Обработка канавок (внутренняя)

Grooving (internal)



Пластина
Insert

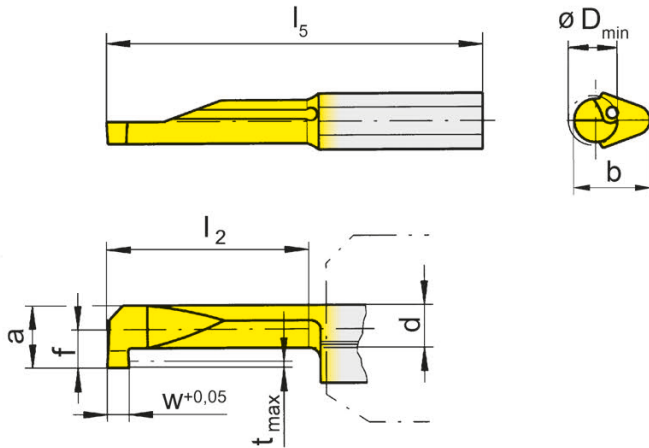
105



Ø отверстия от
Глубина канавки до

Bore Ø from
Depth of groove up to

6,8 mm
2,5 mm



для державки
for Toolholder

Тип H105
Type HC105
B105
VDI
B105C
B105TS
IR105
962
AIH
963
N

R = показано правое исполнение
R = right hand version shown

L = левое исполнение
L = left hand version

Обозначение Part number	w	f	a	d	b	l ₂	l ₅	t _{max}	D _{min}	Марки твердого сплава			
										MG12	EG35	TH35	TN35
R/L105.0100.1.7	1,0	4	6,4	3,7	7	10	25	2,5	6,8	▲/▲	▲/▲	▲/▲	▲/▲
R/L105.0150.1.7	1,5	4	6,4	3,7	7	10	25	2,5	6,8	▲/▲	▲/▲	▲/▲	▲/▲
R/L105.0200.1.7	2,0	4	6,4	3,7	7	10	25	2,5	6,8	▲/▲	▲/▲	▲/▲	▲/▲
R/L105.0100.2.7	1,0	4	6,4	3,7	7	15	30	2,5	6,8	▲/Δ	▲/▲	▲/▲	▲/▲
R/L105.0150.2.7	1,5	4	6,4	3,7	7	15	30	2,5	6,8	▲/▲	▲/▲	▲/▲	▲/▲
R/L105.0200.2.7	2,0	4	6,4	3,7	7	15	30	2,5	6,8	▲/▲	▲/Δ	▲/▲	▲/▲
R/L105.0100.3.7	1,0	4	6,4	3,7	7	20	35	2,5	6,8	▲/▲	Δ/▲	▲/▲	▲/▲
R/L105.0150.3.7	1,5	4	6,4	3,7	7	20	35	2,5	6,8	▲/Δ	▲/▲	▲/▲	▲/▲
R/L105.0200.3.7	2,0	4	6,4	3,7	7	20	35	2,5	6,8	▲/Δ	▲/Δ	▲/▲	▲/▲
R/L105.0100.4.7	1,0	4	6,4	3,7	7	25	40	2,5	6,8		▲/Δ	▲/Δ	▲/▲
R/L105.0150.4.7	1,5	4	6,4	3,7	7	25	40	2,5	6,8		▲/Δ	▲/▲	▲/▲
R/L105.0200.4.7	2,0	4	6,4	3,7	7	25	40	2,5	6,8		▲/Δ	▲/▲	▲/▲
R/L105.0100.5.7	1,0	4	6,4	3,7	7	30	45	2,5	6,8		Δ/Δ	▲/▲	▲/▲
R/L105.0150.5.7	1,5	4	6,4	3,7	7	30	45	2,5	6,8		▲/Δ	▲/▲	▲/▲
R/L105.0200.5.7	2,0	4	6,4	3,7	7	30	45	2,5	6,8		Δ/Δ	▲/▲	▲/▲

▲ со Склада / on stock Δ 4 Недели / 4 weeks x По запросу / upon request

● Основное применение / recommended

○ Альтернативное применение / alternative recommendation

- непригодный / not suitable

■ твёрдый сплав без покрытия / uncoated grades

■ твёрдый сплав с покрытием / coated grades

■ с напайкой/Cermet / brazed/Cermet

Размеры указаны в мм.

Dimensions in mm

Выберите R или L исполнение.

State R or L version

Другие размеры - по запросу.

Further sizes upon request

	P	M	K	N	S	H
MG12	○	●	●	●	●	●
EG35	●	●	●	●	●	●
TH35	●	○	●	●	●	●
TN35	●	●	●	●	●	●
MG12	-	-	-	-	-	-

Марки твёрдого сплава
Carbide grades

Нарезание резьбы (внутреннее) неполный профиль

Threading (internal) Partial profile

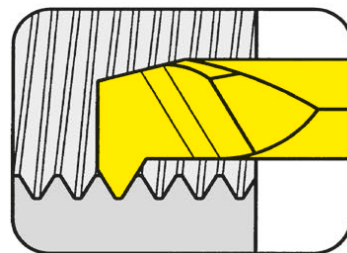


A

Пластина

Insert

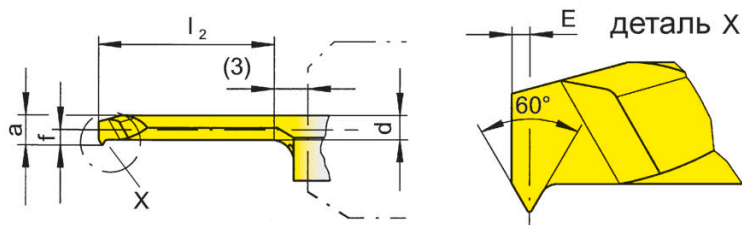
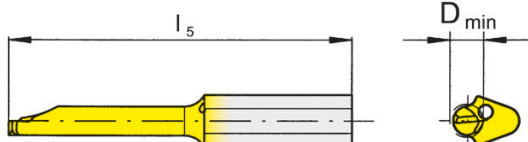
105



Ø отверстия от
Шаг

Bore Ø from
Pitch

3 mm
P 0,25 mm



для державки
for Toolholder

Тип H105
Type HC105
B105
VDI
B105C
B105TS
IR105
962
AIH
963
N

Метрическая резьба
Metric ISO thread

R = показано правое исполнение
R = right hand version shown

L = левое исполнение
L = left hand version

Обозначение Part number	P	E	f	a	d	b	l_2	l_5	D_{min}	EG35	TN35
R/L105.0102.2.3	0,25	0,3	1,4	2,7	2,2	5,9	15	30	3	Δ/Δ	▲/▲

▲ со Склада / on stock Δ 4 Недели / 4 weeks x По запросу / upon request

● Основное применение / recommended

○ Альтернативное применение / alternative recommendation

- непригодный / not suitable

□ твёрдый сплав без покрытия / uncoated grades

■ твёрдый сплав с покрытием / coated grades

■ с напайкой/Cermet / brazed/Cermet

Размеры указаны в мм.

Dimensions in mm

Выберите R или L исполнение.

State R or L version

Другие размеры - по запросу.

Further sizes upon request

P	•	•
M	•	•
K	○	•
N	-	•
S	-	•
H	-	-

Марки твёрдого сплава
Carbide grades

Нарезание резьбы (внутреннее) неполный профиль

Threading (internal) Partial profile



Пластина

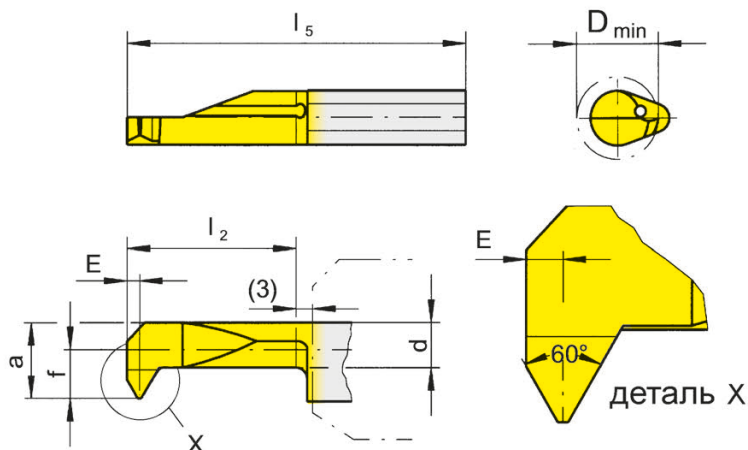
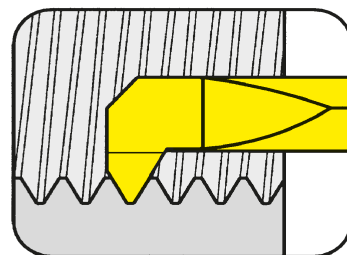
Insert

105

Ø отверстия от
Шаг

Bore Ø from
Pitch

3 mm
P 0,35 mm



для державки
for Toolholder

Тип H105
Type HC105
B105
VDI
B105C
B105TS
IR105
962
A1H
963
N

Метрическая резьба
Metric ISO thread

R = показано правое исполнение
R = right hand version shown

L = левое исполнение
L = left hand version

Обозначение Part number	P	E	f	a	d	b	l_2	l_5	D_{min}	EG35	TN35
R/L105.0203.1.3	0,35	0,3	1,4	2,7	2,1	5,9	10	25	3	▲/Δ	▲/Δ
R/L105.0203.2.5	0,35	0,3	2,3	4,7	3,5	7,0	15	30	5	▲/Δ	▲/▲

▲ со Склада / on stock Δ 4 Недели / 4 weeks x По запросу / upon request
 ● Основное применение / recommended
 ○ Альтернативное применение / alternative recommendation
 - непригодный / not suitable
 ■ твёрдый сплав без покрытия / uncoated grades
 ■ твёрдый сплав с покрытием / coated grades
 ■ с напайкой/Cermet / brazed/Cermet

Размеры указаны в мм.
Dimensions in mm

Выберите R или L исполнение.
State R or L version

Другие размеры - по запросу.
Further sizes upon request

Марки твёрдого сплава
Carbide grades

Нарезание резьбы (внутреннее) неполный профиль

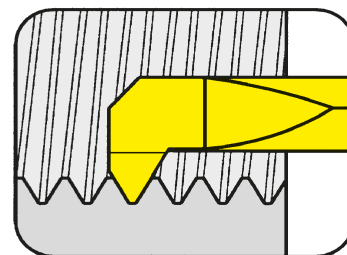
Threading (internal) Partial profile



A

Пластина
Insert

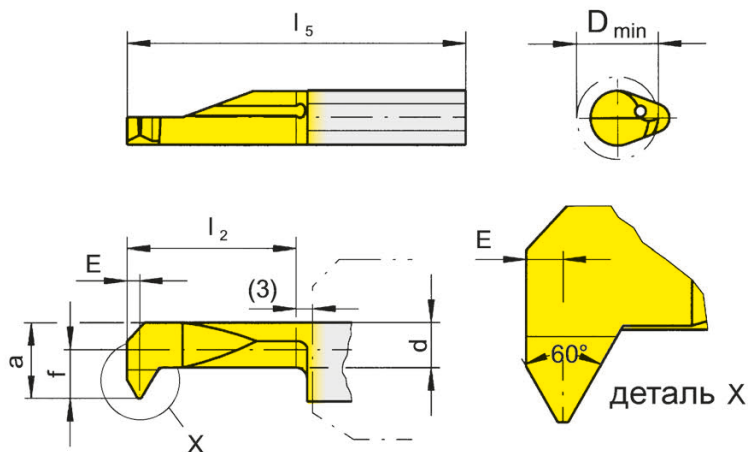
105



Ø отверстия от
Шаг

Bore Ø from
Pitch

3 mm
P 0,5 mm



для державки
for Toolholder

Тип H105
Type HC105
B105
VDI
B105C
B105TS
IR105
962
AIH
963
N

Метрическая резьба
Metric ISO thread

R = показано правое исполнение
R = right hand version shown

L = левое исполнение
L = left hand version

Обозначение Part number	P	E	f	a	d	b	l_2	l_5	D_{min}	MG12	EG35	TH35	TN35
R/L105.0205.2.3	0,5	0,35	1,4	2,7	2,1	5,9	15	30	3		▲/Δ		▲/▲
R/L105.0205.2.4	0,5	0,35	1,9	3,7	2,7	6,4	15	30	4		▲/Δ	▲/Δ	▲/▲
R/L105.0205.3.4	0,5	0,35	1,9	3,7	2,7	6,4	20	35	4		▲/Δ		▲/Δ
R/L105.0205.2.5	0,5	0,35	2,3	4,7	3,5	7,0	15	30	5	▲/Δ	▲/Δ	▲/Δ	▲/▲
R/L105.0205.3.5	0,5	0,35	2,3	4,7	3,5	7,0	20	35	5		Δ/Δ		▲/Δ
R/L105.0205.4.5	0,5	0,35	2,3	4,7	3,5	7,0	25	40	5		Δ/Δ		▲/Δ
R/L105.0205.3.6	0,5	0,35	3,3	5,7	4,8	7,0	20	35	6		▲/Δ		▲/Δ

▲ со Склада / on stock Δ 4 Недели / 4 weeks x По запросу / upon request

● Основное применение / recommended

○ Альтернативное применение / alternative recommendation

- непригодный / not suitable

■ твёрдый сплав без покрытия / uncoated grades

■ твёрдый сплав с покрытием / coated grades

■ с напайкой/Cermet / brazed/Cermet

Размеры указаны в мм.

Dimensions in mm

Выберите R или L исполнение.

State R or L version

Другие размеры - по запросу.

Further sizes upon request

P	○	●	●	●
M	●	●	●	●
K	●	○	●	●
N	●	-	●	●
S	●	-	●	●
H	-	-	-	-

Марки твёрдого сплава
Carbide grades

Нарезание резьбы (внутреннее) неполный профиль

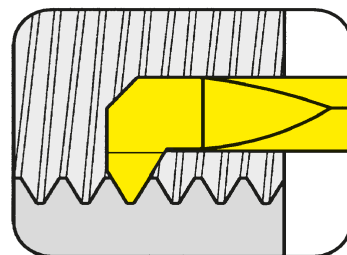
Threading (internal) Partial profile



Пластина

Insert

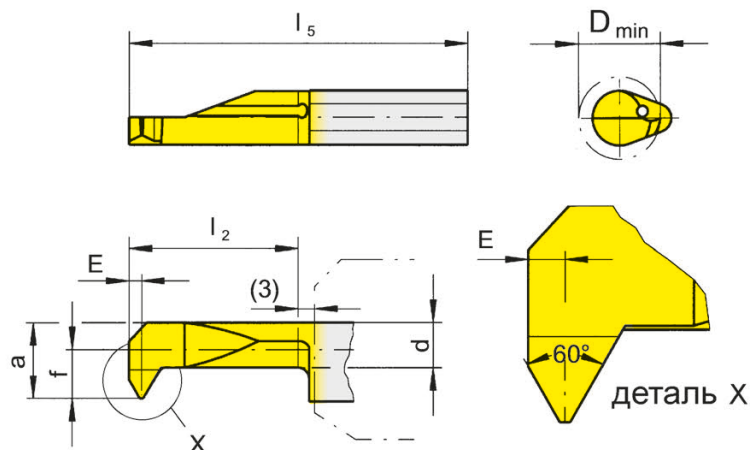
105



Ø отверстия от
Шаг

Bore Ø from
Pitch

3 mm
P 0,5-0,75 mm



для державки
for Toolholder

Тип H105
Type HC105
B105
VDI
B105C
B105TS
IR105
962
A1H
963
N

Метрическая резьба
Metric ISO thread

R = показано правое исполнение
R = right hand version shown

L = левое исполнение
L = left hand version

Обозначение Part number	P	P _{max}	E	f	a	d	b	l ₂	l ₅	D _{min}	EG35	TH35	TN35
R/L105.0407.2.3	0,5	0,75	0,45	1,4	2,7	2,0	5,9	15	30	3	▲/Δ		▲/Δ
R/L105.0407.1.4	0,5	0,75	0,45	1,9	3,7	2,7	6,4	10	25	4	▲/Δ		▲/▲
R/L105.0407.2.4	0,5	0,75	0,45	1,9	3,7	2,7	6,4	15	30	4	▲/Δ		▲/▲
R/L105.0407.3.4	0,5	0,75	0,45	1,9	3,7	2,7	6,4	20	35	4	▲/Δ		▲/Δ
R/L105.0407.2.5	0,5	0,75	0,45	2,3	4,7	3,5	7,0	15	30	5	▲/▲	▲/▲	▲/▲
R/L105.0407.3.5	0,5	0,75	0,45	2,3	4,7	3,5	7,0	20	35	5	Δ/Δ		▲/Δ
R/L105.0407.4.5	0,5	0,75	0,45	2,3	4,7	3,5	7,0	25	40	5	▲/Δ		▲/Δ
R/L105.0407.3.6	0,5	0,75	0,45	3,3	5,7	4,7	7,0	20	35	6	▲/Δ		▲/Δ

▲ со Склада / on stock Δ 4 Недели / 4 weeks x По запросу / upon request

● Основное применение / recommended

○ Альтернативное применение / alternative recommendation

- непригодный / not suitable

■ твёрдый сплав без покрытия / uncoated grades

■ твёрдый сплав с покрытием / coated grades

■ с напайкой/Cermet / brazed/Cermet

Размеры указаны в мм.

Dimensions in mm

Выберите R или L исполнение.

State R or L version

Другие размеры - по запросу.

Further sizes upon request

	P	M	K	N	S	H
EG35	•	•	•	-	-	-
TH35	•	•	•	•	•	-
TN35	•	•	•	•	•	-

Марки твёрдого сплава
Carbide grades

Нарезание резьбы (внутреннее) неполный профиль

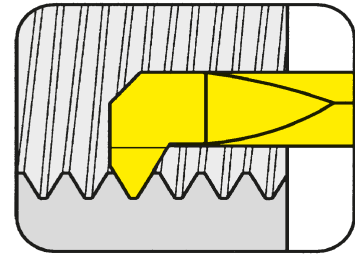
Threading (internal) Partial profile



A

Пластина
Insert

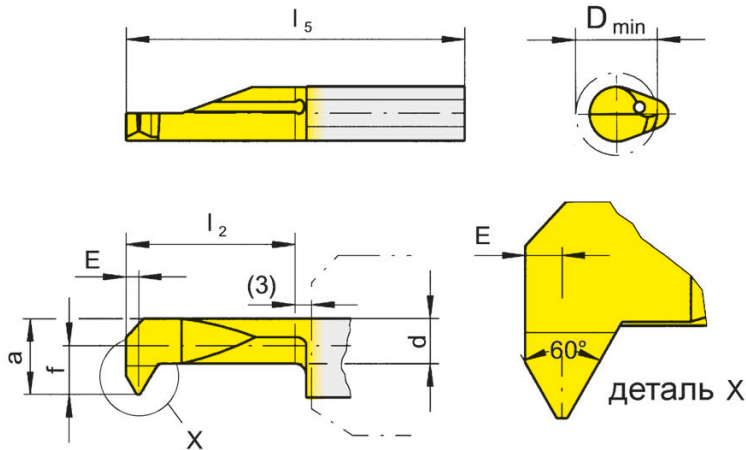
105



Ø отверстия от
Шаг

Bore Ø from
Pitch

4,8 mm
P 1-1,5 mm



для державки
for Toolholder

Тип H105
Type HC105
B105
VDI
B105C
B105TS
IR105
962
AIH
963
N

Метрическая резьба
Metric ISO thread

R = показано правое исполнение
R = right hand version shown

L = левое исполнение
L = left hand version

Обозначение Part number	P	P _{max}	E	f	a	d	b	l ₂	l ₅	D _{min}
R/L105.0510.2.5	1,00	1,00	0,55	2,1	4,5	3,5	7	15	30	4,8
R/L105.0510.3.5	1,00	1,00	0,55	2,1	4,5	3,5	7	20	35	4,8
R/L105.0510.4.5	1,00	1,00	0,55	2,1	4,5	3,5	7	25	40	4,8
R/L105.0510.2.6	1,00	1,00	0,55	3,3	5,7	3,7	7	15	30	6,0
R/L105.0612.2.6	1,25	1,25	0,65	3,3	5,7	3,7	7	15	30	6,0
R/L105.0612.3.6	1,25	1,25	0,65	3,3	5,7	3,7	7	20	35	6,0
R/L105.0612.4.6	1,25	1,25	0,65	3,3	5,7	3,7	7	25	40	6,0
R/L105.0815.2.7	1,50	1,50	0,75	4,0	6,4	3,7	7	15	30	7,0
R/L105.0815.3.7	1,50	1,50	0,75	4,0	6,4	3,7	7	20	35	7,0
R/L105.0815.4.7	1,50	1,50	0,75	4,0	6,4	3,7	7	25	40	7,0

	MG12	EG35	TF45	TH35	TI25	TN35
▲/Δ	▲/▲	▲/Δ		▲/▲	Δ/x	▲/▲
		▲/Δ				▲/▲
		▲/Δ				▲/▲
		▲/▲		▲/▲		▲/▲
Δ/Δ	▲/▲			▲/▲		▲/▲
	▲/Δ					▲/▲
	▲/Δ					▲/▲
	▲/Δ		Δ/x	▲/▲		▲/▲
	▲/Δ					▲/▲
	▲/Δ					▲/▲
P	○	●	●	●	●	●
M	●	●	●	●	●	●
K	●	○	●	●	●	●
N	●	-	●	●	●	●
S	●	-	●	●	●	●
H	-	-	-	-	-	-

▲ со Склада / on stock Δ 4 Недели / 4 weeks x По запросу / upon request

● Основное применение / recommended

○ Альтернативное применение / alternative recommendation

- непригодный / not suitable

■ твёрдый сплав без покрытия / uncoated grades

■ твёрдый сплав с покрытием / coated grades

■ с напайкой/Cermet / brazed/Cermet

Размеры указаны в мм.

Dimensions in mm

Выберите R или L исполнение.

State R or L version

Другие размеры - по запросу.

Further sizes upon request

Марки твёрдого сплава
Carbide grades

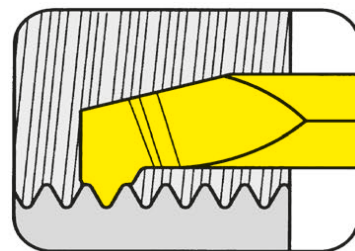
Нарезание резьбы (внутреннее) полный профиль

Threading (internal) Full profile



Пластина
Insert

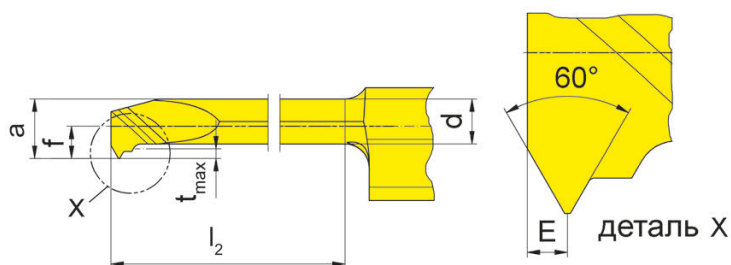
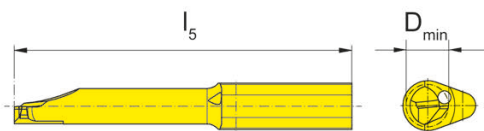
105



Ø отверстия от
Шаг

Bore Ø from
Pitch

2,4 mm
P 0,5-1,25 mm



для державки
for Toolholder

Тип H105
Type HC105
B105
VDI
B105C
B105TS
IR105
962
A1H
963
N

Метрическая резьба
Metric ISO thread

R = показано правое исполнение
R = right hand version shown

L = левое исполнение
L = left hand version

Обозначение Part number	P	E	f	a	d	b	l ₂	l ₅	D _{min}	EG35	TH35
R/L105.VPM3.2.3	0,50	0,3	1,4	2,2	1,65	5,9	9	25	2,4	▲/▲	▲/▲
R/L105.VPM3.4.3	0,50	0,3	1,4	2,2	1,65	5,9	16	35	2,4	▲/▲	▲/▲
R/L105.VPM4.2.4	0,70	0,4	1,5	2,9	2,10	6,4	15	30	3,2	▲/▲	▲/▲
R/L105.VPM4.3.4	0,70	0,4	1,5	2,9	2,10	6,4	20	35	3,2	▲/▲	▲/▲
R/L105.VPM5.2.5	0,80	0,5	2,0	3,7	2,80	7,0	15	30	4,1	▲/▲	▲/▲
R/L105.VPM5.4.5	0,80	0,5	2,0	3,7	2,80	7,0	25	40	4,1	▲/▲	▲/▲
R/L105.VPM6.3.6	1,00	0,5	2,4	4,5	3,40	7,0	20	35	4,9	▲/▲	▲/▲
R/L105.VPM6.4.6	1,00	0,5	2,4	4,5	3,40	7,0	25	40	4,9	▲/▲	▲/▲
R/L105.VPM6.5.6	1,00	0,5	2,4	4,5	3,40	7,0	30	45	4,9	▲/▲	▲/▲
R/L105.VPM8.3.8	1,25	0,7	3,8	6,2	4,70	7,0	20	35	6,6	▲/▲	▲/▲
R/L105.VPM8.5.8	1,25	0,7	3,8	6,2	4,70	7,0	30	45	6,6	▲/▲	▲/▲

▲ со Склада / on stock Δ 4 Недели / 4 weeks x По запросу / upon request

● Основное применение / recommended

○ Альтернативное применение / alternative recommendation

- непригодный / not suitable

■ твёрдый сплав без покрытия / uncoated grades

■ твёрдый сплав с покрытием / coated grades

■ с напайкой/Cermet / brazed/Cermet

Размеры указаны в мм.

Dimensions in mm

Выберите R или L исполнение.

State R or L version

Другие размеры - по запросу.

Further sizes upon request

	P	M	K	N	S	H
EG35	•	•	•	-	-	-
TH35	•	•	•	•	•	-

Марки твёрдого сплава
Carbide grades

Нарезание резьбы (внутреннее) неполный профиль

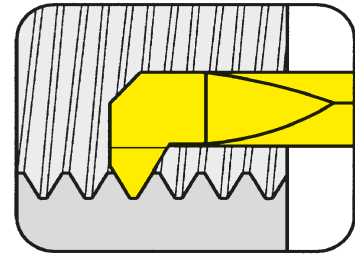
Threading (internal) Partial profile



A

Пластина
Insert

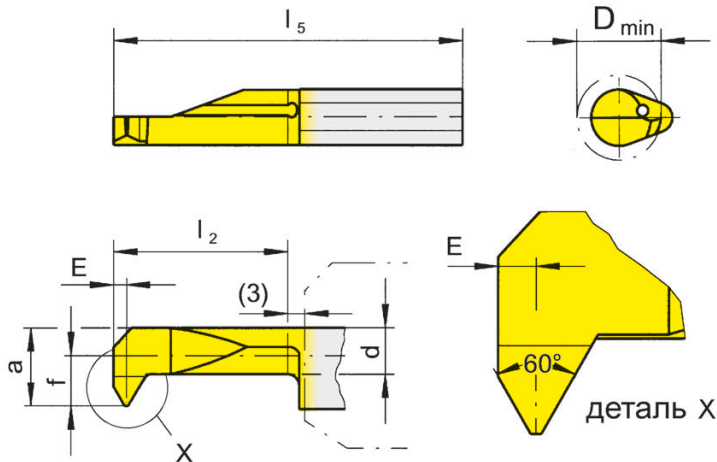
105



Ø отверстия от
Число ниток на дюйм

Bore Ø from
Threads per inch

4 mm
16-40



для державки
for Toolholder

Тип H105
Type HC105
B105
VDI
B105C
B105TS
IR105
962
A1H
963
N

Резьба Тип UN
Thread UN

R = показано правое исполнение
R = right hand version shown

L = левое исполнение
L = left hand version

Обозначение Part number	TPI _{min}	TPI _{max}	E	f	a	d	b	I ₂	I ₅	D _{min}	MG12	EG35	TF45	TH35	TI25	TN35
R/L105.3240.2.4	32	40	0,45	1,9	3,7	2,7	6,4	15	30	4		▲/Δ	x/x		Δ/x	▲/▲
R/L105.1620.2.5	16	20	0,70	2,3	4,7	3,3	7,0	15	30	5		▲/Δ		▲/▲		
R/L105.1620.3.5	16	20	0,70	2,3	4,7	3,3	7,0	20	35	5		Δ/Δ		▲/Δ		
R/L105.2428.2.5	24	28	0,55	2,3	4,7	3,5	7,0	15	30	5		▲/Δ		x/x	Δ/x	▲/▲
R/L105.3240.2.5	32	40	0,45	2,3	4,7	3,5	7,0	15	30	5		▲/Δ	Δ/x		Δ/x	▲/▲
R/L105.1620.2.6	16	20	0,70	3,3	5,7	3,7	7,0	15	30	6		▲/▲	Δ/x	Δ/x	Δ/x	▲/▲
R/L105.1620.3.6	16	20	0,70	3,3	5,7	3,7	7,0	20	35	6		▲/Δ				▲/Δ
R/L105.1620.4.6	16	20	0,70	3,3	5,7	3,7	7,0	25	40	6		▲/Δ				▲/Δ
R/L105.2428.2.6	24	28	0,55	3,3	5,7	3,7	7,0	15	30	6	Δ/x	▲/▲			Δ/x	▲/▲
R/L105.2428.3.6	24	28	0,55	3,3	5,7	3,7	7,0	20	35	6		▲/Δ				▲/Δ
R/L105.2428.4.6	24	28	0,55	3,3	5,7	3,7	7,0	25	40	6		▲/Δ				▲/▲

▲ со Склада / on stock Δ 4 Недели / 4 weeks x По запросу / upon request

● Основное применение / recommended

○ Альтернативное применение / alternative recommendation

- непригодный / not suitable

■ твёрдый сплав без покрытия / uncoated grades

■ твёрдый сплав с покрытием / coated grades

■ с напайкой/Cermet / brazed/Cermet

Размеры указаны в мм.

Dimensions in mm

Выберите R или L исполнение.

State R or L version

Другие размеры - по запросу.

Further sizes upon request

	P	M	K	N	S	H
MG12	○	●	●	●	●	●
EG35	●	●	●	●	●	●
TF45	●	○	●	●	●	●
TH35	●	●	●	●	●	●
TI25	●	●	●	●	●	●
TN35	●	●	●	●	●	●

Марки твёрдого сплава
Carbide grades

Нарезание резьбы (внутреннее) полный профиль

Threading (internal) Full profile



Пластина

Insert

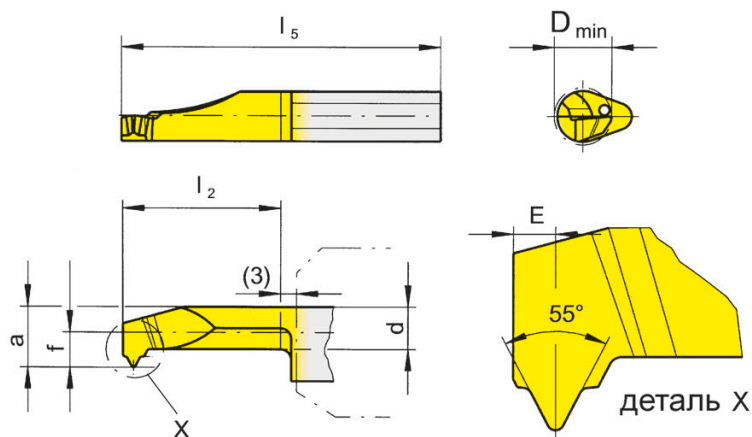
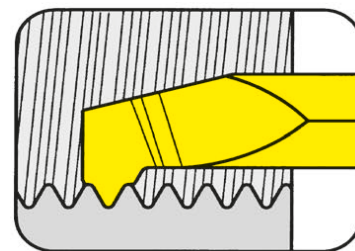
105

Дюймовая резьба
Whitworth thread

Ø отверстия от
Число ниток на дюйм

Bore Ø from
Threads per inch

4 mm
20-28



для державки
for Toolholder

Тип H105
Type HC105
B105
VDI
B105C
B105TS
IR105
962
A1H
963
N

Резьба Тип BSW/BSF
Thread BSW/BSF

R = показано правое исполнение
R = right hand version shown

L = левое исполнение
L = left hand version

Обозначение Part number	TPI	E	f	a	d	b	I ₂	I ₅	D _{min}	EG35	TN35
R/L105.5520.2.4	20	1,0	1,9	3,7	2,5	6,4	15	30	4	▲	▲
R/L105.5524.2.5	24	0,8	2,3	4,7	3,5	7,0	15	30	5	Δ/Δ	Δ/Δ
R/L105.5526.2.5	26	0,8	2,3	4,7	3,5	7,0	15	30	5	Δ/Δ	▲/Δ
R/L105.5528.2.5	28	0,8	2,3	4,7	3,5	7,0	15	30	5	▲/Δ	▲/Δ

▲ со Склада / on stock Δ 4 Недели / 4 weeks x По запросу / upon request

● Основное применение / recommended

○ Альтернативное применение / alternative recommendation

- непригодный / not suitable

■ твёрдый сплав без покрытия / uncoated grades

■ твёрдый сплав с покрытием / coated grades

■ с напайкой/Cermet / brazed/Cermet

Размеры указаны в мм.

Dimensions in mm

Другие размеры - по запросу.

Further sizes upon request

	EG35	TN35
P	•	•
M	•	•
K	○	•
N	-	•
S	-	•
H	-	-

Марки твёрдого сплава
Carbide grades

Нарезание резьбы (внутреннее) полный профиль

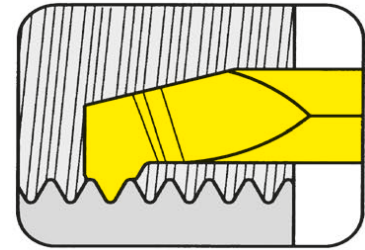
Threading (internal) Full profile



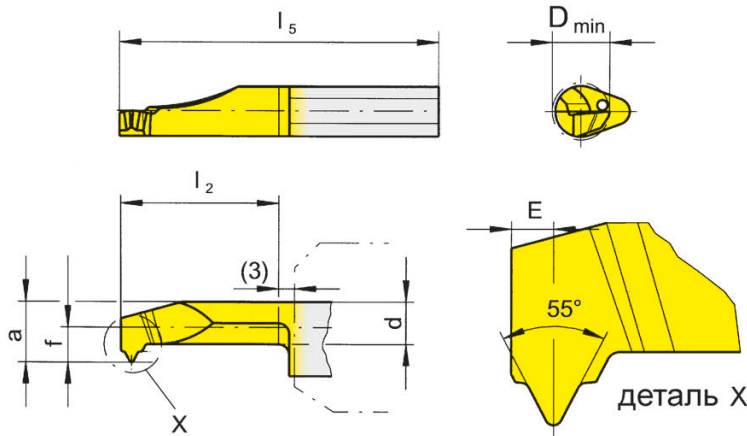
A

Пластина
Insert

105
Дюймовая резьба
Whitworth thread



Ø отверстия от Число ниток на дюйм	Bore Ø from Threads per inch	6 mm 19-28
---------------------------------------	---------------------------------	---------------



для державки
for Toolholder

Тип H105
Type HC105
B105
VDI
B105C
B105TS
IR105
962
A1H
963
N

Резьба Тип BSW/BSF
Thread BSW/BSF

R = показано правое исполнение
R = right hand version shown

L = левое исполнение
L = left hand version

Обозначение Part number	TPI	E	f	a	d	b	I ₂	I ₅	D _{min}	EG35	TH35	TN35
R/L105.5524.2.6	24	0,8	3,3	5,7	3,7	7	15	30	6	Δ/Δ		Δ/Δ
R/L105.5526.2.6	26	0,8	3,3	5,7	3,7	7	15	30	6	Δ/Δ		▲/Δ
R/L105.5528.2.6	28	0,8	3,3	5,7	3,7	7	15	30	6	▲/Δ		▲/Δ
R/L105.5519.2.6	19	1,0	3,3	5,7	3,7	7	15	30	6	▲/Δ	Δ/x	▲/▲
R/L105.5520.2.6	20	1,0	3,3	5,7	3,7	7	15	30	6	Δ/Δ		▲/Δ
R/L105.5522.2.6	22	1,0	3,3	5,7	3,7	7	15	30	6	Δ/Δ		Δ/Δ
R/L105.5524.3.6	24	0,8	3,3	5,7	3,7	7	20	35	6	Δ		Δ
R/L105.5526.3.6	26	0,8	3,3	5,7	3,7	7	20	35	6	Δ		Δ
R/L105.5528.3.6	28	0,8	3,3	5,7	3,7	7	20	35	6	▲/Δ		▲/Δ
R/L105.5519.3.6	19	1,0	3,3	5,7	3,7	7	20	35	6	▲		▲
R/L105.5522.3.6	22	1,0	3,3	5,7	3,7	7	20	35	6	Δ		Δ

▲ со Склада / on stock Δ 4 Недели / 4 weeks x По запросу / upon request

● Основное применение / recommended

○ Альтернативное применение / alternative recommendation

- непригодный / not suitable

■ твёрдый сплав без покрытия / uncoated grades

■ твёрдый сплав с покрытием / coated grades

■ с напайкой/Cermet / brazed/Cermet

P	•	•	•
M	•	•	•
K	•	•	•
N	-	•	•
S	-	•	•
H	-	-	-

Марки твёрдого сплава
Carbide grades

Размеры указаны в мм.

Dimensions in mm

Выберите R или L исполнение.

State R or L version

Другие размеры - по запросу.

Further sizes upon request

Нарезание резьбы (внутреннее) неполный профиль

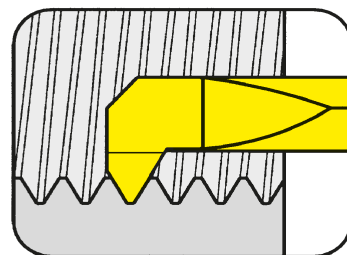
Threading (internal) Partial profile



Пластина

Insert

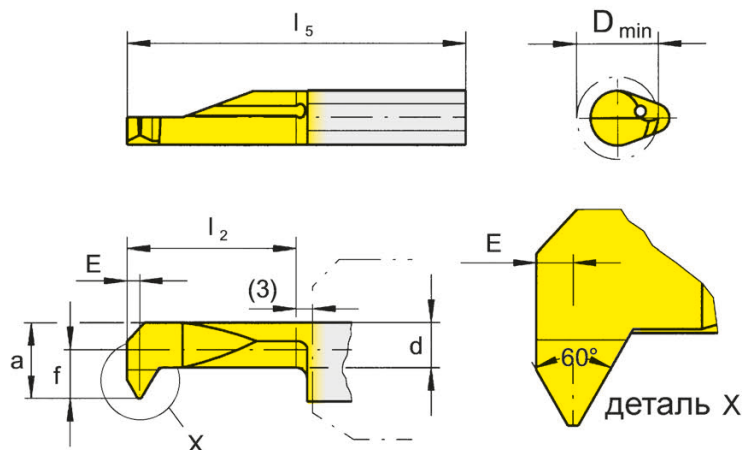
105



Ø отверстия от
Число ниток на дюйм

Bore Ø from
Threads per inch

6 mm
18-27



для державки
for Toolholder

Тип H105
Type HC105
B105
VDI
B105C
B105TS
IR105
962
AIH
963
N

Резьба Тип NPT / NPTF
Thread NPT / NPTF

R = показано правое исполнение
R = right hand version shown

L = левое исполнение
L = left hand version

Обозначение Part number	TPI	E	f	a	d	b	I ₂	I ₅	D _{min}	Марки твёрдого сплава Carbide grades				
										MG12	EG35	TH35	TI25	TN35
R/L105.NP18.2.6	18	1,0	3,3	5,7	3,7	7	15	30	6	Δ/Δ	▲/Δ	▲/Δ	Δ/Δ	▲/▲
R/L105.NP18.3.6	18	1,0	3,3	5,7	3,7	7	20	35	6		Δ/Δ	▲/Δ		▲/Δ
R/L105.NP18.4.6	18	1,0	3,3	5,7	3,7	7	25	40	6		Δ/Δ	Δ/Δ		▲/Δ
R/L105.NP27.2.6	27	0,8	3,3	5,7	3,7	7	15	30	6		▲/Δ		▲/Δ	▲/▲
R/L105.NP27.3.6	27	0,8	3,3	5,7	3,7	7	20	35	6		Δ/Δ	Δ/Δ	Δ/Δ	Δ/Δ
R/L105.NP27.4.6	27	0,8	3,3	5,7	3,7	7	25	40	6		Δ/Δ	Δ/Δ		Δ/Δ

▲ со Склада / on stock Δ 4 Недели / 4 weeks x По запросу / upon request

● Основное применение / recommended

○ Альтернативное применение / alternative recommendation

- непригодный / not suitable

■ твёрдый сплав без покрытия / uncoated grades

■ твёрдый сплав с покрытием / coated grades

■ с напайкой/Cermet / brazed/Cermet

Размеры указаны в мм.

Dimensions in mm

Выберите R или L исполнение.

State R or L version

Другие размеры - по запросу.

Further sizes upon request

Марки твёрдого сплава
Carbide grades

Предварительная обработка канавок и фасок для отрезки (внутренняя)

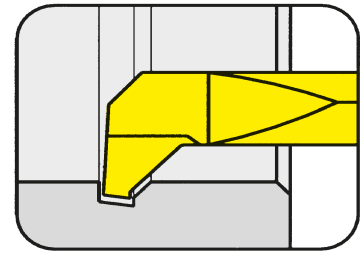
Pregrooving and Chamfering (internal)



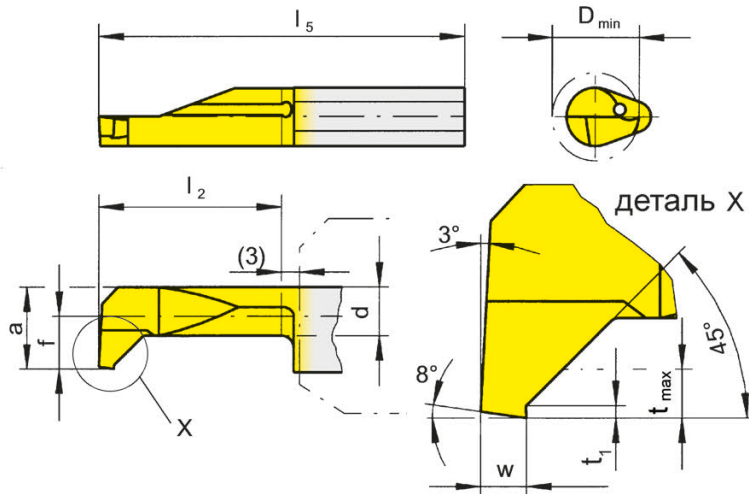
A

Пластина
Insert

105



Ø отверстия от	Bore Ø from	3 mm
----------------	-------------	------



для державки
for Toolholder

Тип H105
Type HC105
B105
VDI
B105C
B105TS
IR105
962
AIH
963
N

R = показано правое исполнение
R = right hand version shown

L = левое исполнение
L = left hand version

Обозначение Part number	w	f	a	d	b	l ₂	l ₅	t _{max}	t _i	D _{min}	MG12	EG35	TI25	TN35
R/L105.0810.1.3	0,7	1,4	2,7	2,0	5,9	10	25	0,5	0,2	3		▲/Δ		▲/▲
R/L105.0810.2.3	0,7	1,4	2,7	2,0	5,9	15	30	0,5	0,2	3		Δ/Δ		▲/▲
R/L105.0810.1.4	1,0	1,9	3,7	2,7	6,4	10	25	0,7	0,2	4		▲/Δ		▲/Δ
R/L105.0810.2.4	1,0	1,9	3,7	2,7	6,4	15	30	0,7	0,2	4		▲/Δ		▲/▲
R/L105.0810.3.4	1,0	1,9	3,7	2,7	6,4	20	35	0,7	0,2	4		Δ/Δ		▲/▲
R/L105.0810.2.5	1,0	2,3	4,7	3,5	7,0	15	30	0,7	0,2	5	▲/▲	▲/▲		▲/▲
R/L105.0810.3.5	1,0	2,3	4,7	3,5	7,0	20	35	0,7	0,2	5		▲/Δ	▲/▲	▲/▲
R/L105.0810.4.5	1,0	2,3	4,7	3,5	7,0	25	40	0,7	0,2	5		▲/Δ	▲/▲	▲/▲
R/L105.0810.5.5	1,0	2,3	4,7	3,5	7,0	30	45	0,7	0,2	5		Δ/Δ	▲/▲	▲/Δ
R/L105.0810.5.6	1,0	3,1	5,5	4,2	7,0	30	45	1,0	0,2	6		▲/Δ		▲/▲
R/L105.0810.7.6	1,0	3,1	5,5	4,2	7,0	40	55	1,0	0,2	6		Δ/Δ		▲/Δ

▲ со Склада / on stock Δ 4 Недели / 4 weeks x По запросу / upon request

● Основное применение / recommended

○ Альтернативное применение / alternative recommendation

- непригодный / not suitable

■ твёрдый сплав без покрытия / uncoated grades

■ твёрдый сплав с покрытием / coated grades

■ с напайкой/Cermet / brazed/Cermet

Размеры указаны в мм.

Dimensions in mm

Выберите R или L исполнение.

State R or L version

Другие размеры - по запросу.

Further sizes upon request

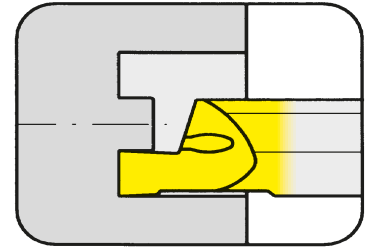
P	○	●	●	●
M	●	●	●	●
K	●	○	●	●
N	●	-	●	●
S	●	-	●	●
H	-	-	-	-

Марки твёрдого сплава
Carbide grades

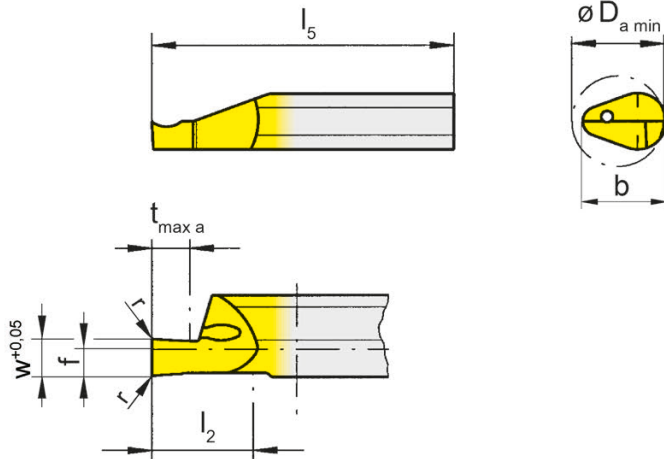
Пластина

Insert

105



Наружный диаметр от	from outer groove \varnothing	5 mm
Глубина канавки	Depth of groove	5 mm
Ширина канавки до	Width of groove up to	2 mm



для державки
for Toolholder

Тип H105
Type HC105
B105
VDI
B105C
B105TS
IR105
962
AIH
963
N

R = показано правое исполнение
R = right hand version shown

L = левое исполнение
L = left hand version

Обозначение Part number	w	r	f	b	l_2	l_5	$t_{max a}$	$D_{a min}$	MG12	AN25	EG35	T125
R/L105.0505.1.8	0,5	-	2	7	10	25	2	5		Δ	Δ	
R/L105.0510.1.8	1,0	0,05	2	7	10	25	2	5	▲/▲		▲/▲	▲/▲
R/L105.0515.1.8	1,5	0,05	2	7	10	25	3	5	▲/▲		▲/▲	▲/▲
R/L105.0520.1.8	2,0	0,05	2	7	10	25	5	5	▲/Δ		▲/▲	▲/▲
R/L105.0510.2.8	1,0	0,05	2	7	15	35	2	5	Δ/Δ		▲/Δ	▲/▲
R/L105.0515.2.8	1,5	0,05	2	7	15	35	3	5	Δ/Δ		▲/▲	▲/▲
R/L105.0520.2.8	2,0	0,05	2	7	15	35	5	5	Δ/Δ		▲/▲	▲/▲

▲ со Склада / on stock Δ 4 Недели / 4 weeks x По запросу / upon request

● Основное применение / recommended

○ Альтернативное применение / alternative recommendation

- непригодный / not suitable

■ твёрдый сплав без покрытия / uncoated grades

■ твёрдый сплав с покрытием / coated grades

■ с напайкой/Cermet / brazed/Cermet

Размеры указаны в мм.

Dimensions in mm

Выберите R или L исполнение.

State R or L version

Другие размеры - по запросу.

Further sizes upon request

P	○	●	●	●
M	●	○	●	●
K	●	●	○	●
N	●	●	-	●
S	●	○	-	●
H	-	-	-	-

Марки твёрдого сплава
Carbide grades

Обработка торцевых канавок

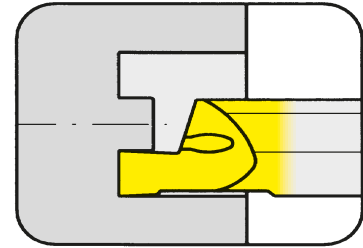
Face Grooving



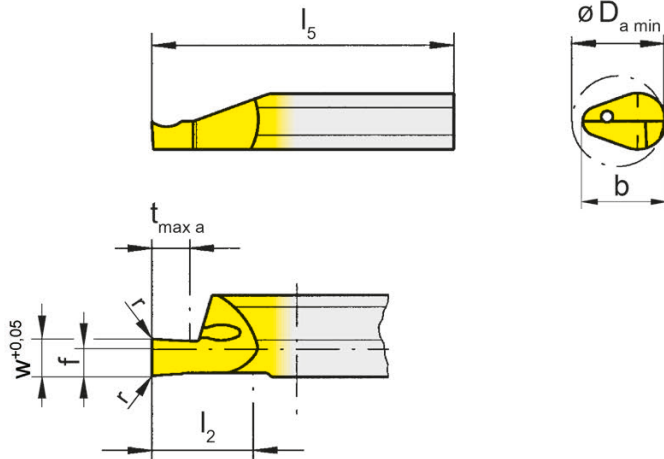
A

Пластина
Insert

105



Наружный диаметр от	from outer groove \varnothing	6 mm
Глубина канавки	Depth of groove	5 mm
Ширина канавки до	Width of groove up to	2 mm



для державки
for Toolholder

Тип H105
Type HC105
B105
VDI
B105C
B105TS
IR105
962
AIH
963
N

R = показано правое исполнение
R = right hand version shown

L = левое исполнение
L = left hand version

Обозначение Part number	w	r	f	b	l_2	l_5	$t_{max a}$	$D_{a min}$	MG12	EG35	T125
R/L105.0610.1.8	1,0	0,05	2	7	10	25	2	6	▲/▲	▲/▲	▲/▲
R/L105.0615.1.8	1,5	0,05	2	7	10	25	3	6	▲/▲	▲/▲	▲/▲
R/L105.0620.1.8	2,0	0,05	2	7	10	25	5	6	▲/▲	▲/▲	▲/▲
R/L105.0610.2.8	1,0	0,05	2	7	15	35	2	6	▲/▲	▲/▲	▲/▲
R/L105.0615.2.8	1,5	0,05	2	7	15	35	3	6	▲/▲	▲/▲	▲/▲
R/L105.0620.2.8	2,0	0,05	2	7	15	35	5	6	▲/▲	▲/▲	▲/▲

▲ со Склада / on stock Δ 4 Недели / 4 weeks x По запросу / upon request

● Основное применение / recommended

○ Альтернативное применение / alternative recommendation

- непригодный / not suitable

■ твёрдый сплав без покрытия / uncoated grades

■ твёрдый сплав с покрытием / coated grades

■ с напайкой/Cermet / brazed/Cermet

Размеры указаны в мм.

Dimensions in mm

Выберите R или L исполнение.

State R or L version

Другие размеры - по запросу.

Further sizes upon request

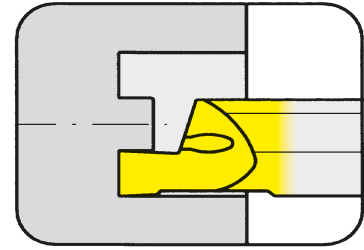
	P	M	K	N	S	H
MG12	○	●	●	●	●	-
EG35	●	●	●	-	-	-
T125	●	●	●	●	●	-

Марки твёрдого сплава
Carbide grades

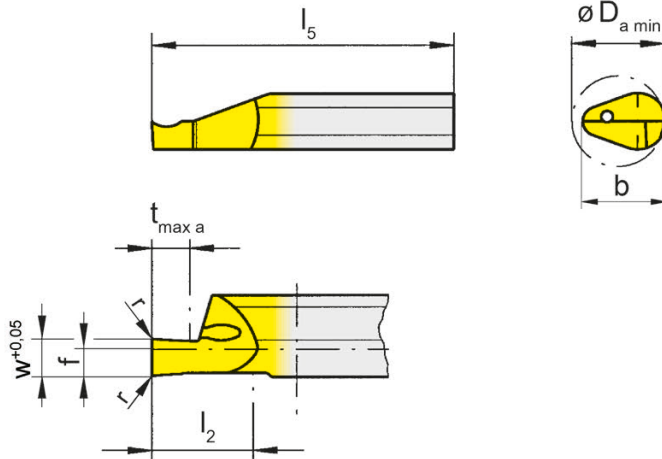
Пластина

Insert

105



Наружный диаметр от	from outer groove \varnothing	8 mm
Глубина канавки	Depth of groove	6 mm
Ширина канавки до	Width of groove up to	3 mm



для державки
for Toolholder

Тип H105
Type HC105
B105
VDI
B105C
B105TS
IR105
962
AIH
963
N

R = показано правое исполнение
R = right hand version shown

L = левое исполнение
L = left hand version

Обозначение Part number	w	r	f	b	l_2	l_5	$t_{max a}$	$D_{a min}$	EG35	T125
R/L105.0810.1.8	1,0	0,15	2	7	10	25	2	8	▲/▲	▲/▲
R/L105.0815.1.8	1,5	0,15	2	7	10	25	3	8	▲/▲	▲/▲
R/L105.0820.1.8	2,0	0,15	2	7	10	25	4	8	▲/▲	▲/▲
R/L105.0825.1.8	2,5	0,15	2	7	10	25	5	8	▲/▲	▲/▲
R/L105.0830.1.8	3,0	0,15	2	7	10	25	6	8	▲/▲	▲/▲
R/L105.0810.2.8	1,0	0,15	2	7	15	35	2	8	▲/▲	▲/▲
R/L105.0815.2.8	1,5	0,15	2	7	15	35	3	8	▲/▲	▲/▲
R/L105.0820.2.8	2,0	0,15	2	7	15	35	4	8	▲/▲	▲/▲
R/L105.0825.2.8	2,5	0,15	2	7	15	35	5	8	▲/▲	▲/▲
R/L105.0830.2.8	3,0	0,15	2	7	15	35	6	8	▲/▲	▲/▲

▲ со Склада / on stock Δ 4 Недели / 4 weeks x По запросу / upon request

● Основное применение / recommended

○ Альтернативное применение / alternative recommendation

- непригодный / not suitable

■ твёрдый сплав без покрытия / uncoated grades

■ твёрдый сплав с покрытием / coated grades

■ с напайкой/Cermet / brazed/Cermet

Размеры указаны в мм.

Dimensions in mm

Выберите R или L исполнение.

State R or L version

Другие размеры - по запросу.

Further sizes upon request

	EG35	T125
P	•	•
M	•	•
K	•	•
N	-	•
S	-	•
H	-	-

Марки твёрдого сплава
Carbide grades

Обработка торцевых канавок

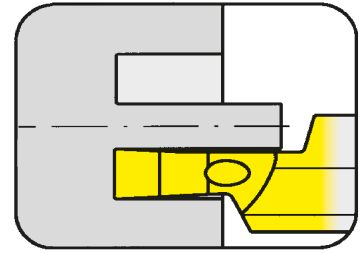
Face Grooving



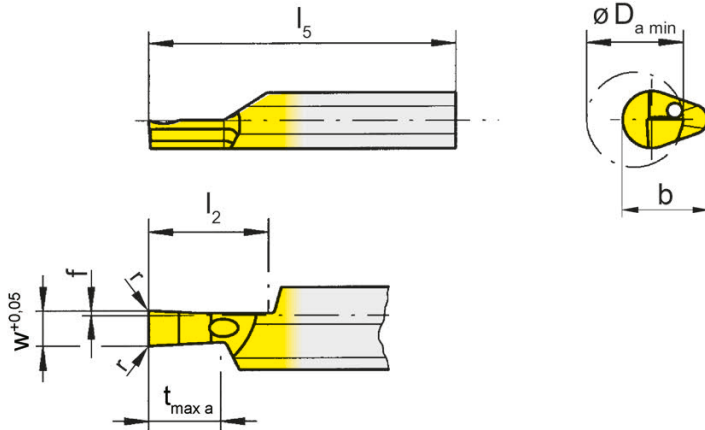
A

Пластина
Insert

105



Наружный диаметр от	from outer groove \varnothing	8 mm
Глубина канавки	Depth of groove	6 mm
Ширина канавки до	Width of groove up to	3 mm



для державки
for Toolholder

Тип H105
Type HC105
B105
VDI
B105C
B105TS
IR105
962
AIH
963
N

R = показано правое исполнение
R = right hand version shown

L = левое исполнение
L = left hand version

Обозначение Part number	w	r	f	b	l_2	l_5	$t_{max a}$	$D_{a min}$	EG35	T125
R/L105.0810.1.9	1,0	0,15	0,4	7	10	25	2	8	▲/▲	▲/▲
R/L105.0815.1.9	1,5	0,15	0,4	7	10	25	3	8	▲/▲	▲/▲
R/L105.0820.1.9	2,0	0,15	0,4	7	10	25	4	8	▲/▲	▲/▲
R/L105.0825.1.9	2,5	0,15	0,4	7	10	25	5	8	▲/▲	▲/▲
R/L105.0830.1.9	3,0	0,15	0,4	7	10	25	6	8	▲/▲	▲/▲

▲ со Склада / on stock Δ 4 Недели / 4 weeks x По запросу / upon request

● Основное применение / recommended

○ Альтернативное применение / alternative recommendation

- непригодный / not suitable

■ твёрдый сплав без покрытия / uncoated grades

■ твёрдый сплав с покрытием / coated grades

■ с напайкой/Cermet / brazed/Cermet

Размеры указаны в мм.

Dimensions in mm

Выберите R или L исполнение.

State R or L version

Другие размеры - по запросу.

Further sizes upon request

	P	M	K	N	S	H
EG35	•	•	•	-	-	-
T125	•	•	•	•	•	-

Марки твёрдого сплава
Carbide grades

Обработка торцевых канавок

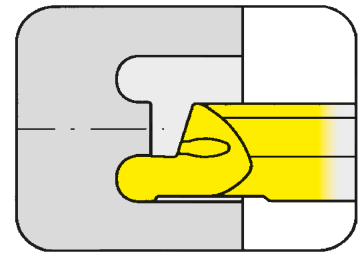
Face Grooving



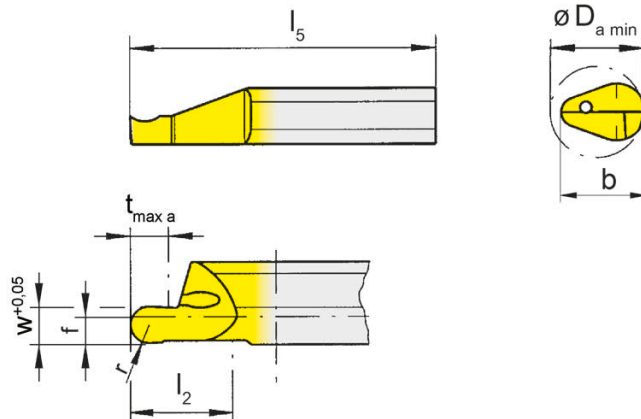
Пластина

Insert

105



Наружный диаметр от	from outer groove \varnothing	8 mm
Глубина канавки	Depth of groove	6 mm
Ширина канавки до	Width of groove up to	3 mm



для державки
for Toolholder

Тип H105
Type HC105
B105
VDI
B105C
B105TS
IR105
962
A1H
963
N

Полный радиус
Full radius

R = показано правое исполнение
R = right hand version shown

L = левое исполнение
L = left hand version

Обозначение Part number	w	r	f	b	l_2	l_5	$t_{max a}$	$D_{a min}$	EG35	T125
R/L105.8V10.1.8	1,0	0,50	2	7	10	25	2	8	▲/▲	▲/▲
R/L105.8V16.1.8	1,6	0,80	2	7	10	25	3	8	▲/▲	▲/▲
R/L105.8V20.1.8	2,0	1,00	2	7	10	25	4	8	▲/▲	▲/▲
R/L105.8V25.1.8	2,5	1,25	2	7	10	25	5	8	▲/Δ	▲/▲
R/L105.8V30.1.8	3,0	1,50	2	7	10	25	6	8	▲/▲	▲/▲
R/L105.8V10.2.8	1,0	0,50	2	7	15	35	2	8	▲/▲	▲/▲
R/L105.8V16.2.8	1,6	0,80	2	7	15	35	3	8	▲/Δ	▲/▲
R/L105.8V20.2.8	2,0	1,00	2	7	15	35	4	8	▲/▲	▲/▲
R/L105.8V25.2.8	2,5	1,25	2	7	15	35	5	8	▲/Δ	▲/Δ
R/L105.8V30.2.8	3,0	1,50	2	7	15	35	6	8	▲/Δ	▲/▲

▲ со Склада / on stock Δ 4 Недели / 4 weeks x По запросу / upon request

● Основное применение / recommended

○ Альтернативное применение / alternative recommendation

- непригодный / not suitable

■ твёрдый сплав без покрытия / uncoated grades

■ твёрдый сплав с покрытием / coated grades

■ с напайкой/Cermet / brazed/Cermet

Размеры указаны в мм.

Dimensions in mm

Выберите R или L исполнение.

State R or L version

Другие размеры - по запросу.

Further sizes upon request

	P	M	K	N	S	H
EG35	•	•	•	-	-	-
T125	•	•	•	•	•	-

Марки твёрдого сплава
Carbide grades

Обработка фасок

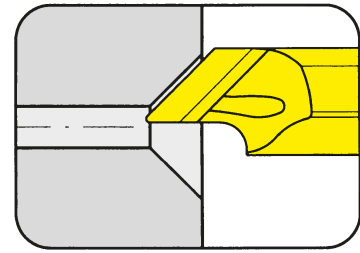
Chamfering



A

Пластина
Insert

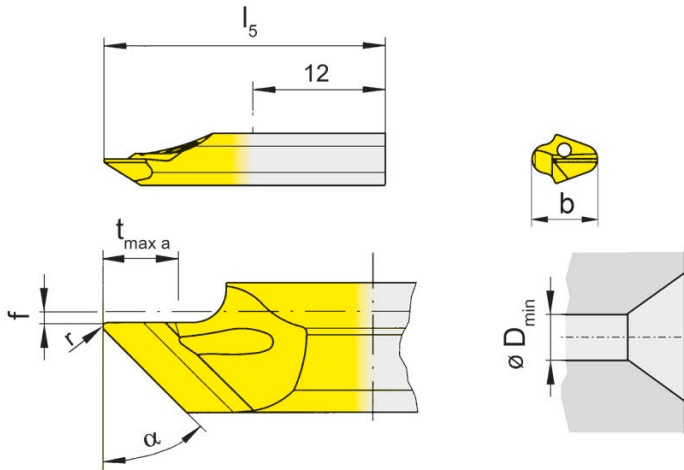
105



Угол фаски
Ширина фаски до

Angle of chamfer
Width of chamfer up to

45°/60°
4 mm



для державки
for Toolholder

Тип H105
Type HC105
B105
VDI
B105C
B105TS
IR105
962
AIH
963
N

R = показано правое исполнение
R = right hand version shown

L = левое исполнение
L = left hand version

Обозначение Part number	r	f	b	l_5	$t_{max a}$	D_{min}	α	EG35	TF45	TI25	TN35
R/L105.0045.0.1	0,2	0,5	5,9	20	3,5	1	45°	▲/▲	▲/▲		▲/▲
R/L105.0045.1.1	0,2	0,5	5,9	25	3,5	1	45°	▲/▲	▲/▲	Δ/Δ	
R/L105.0060.0.1	0,2	0,5	5,9	20	4,0	1	60°	▲/▲	▲/▲		
R/L105.0060.1.1	0,2	0,5	5,9	25	4,0	1	60°	▲/▲	▲/▲	Δ/Δ	

▲ со Склада / on stock Δ 4 Недели / 4 weeks x По запросу / upon request

● Основное применение / recommended

○ Альтернативное применение / alternative recommendation

- непригодный / not suitable

■ твёрдый сплав без покрытия / uncoated grades

■ твёрдый сплав с покрытием / coated grades

■ с напайкой/Cermet / brazed/Cermet

Размеры указаны в мм.

Dimensions in mm

Выберите R или L исполнение.

State R or L version

Другие размеры - по запросу.

Further sizes upon request

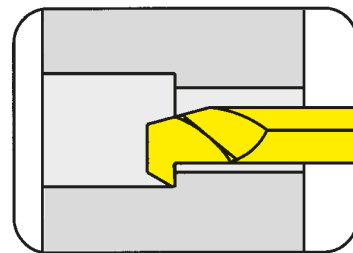
	P	M	K	N	S	H
EG35	●	●	●	●	-	-
TF45	●	●	●	●	-	-
TI25	●	●	●	●	-	-
TN35	●	●	●	●	-	-

Марки твёрдого сплава
Carbide grades

Пластина

105

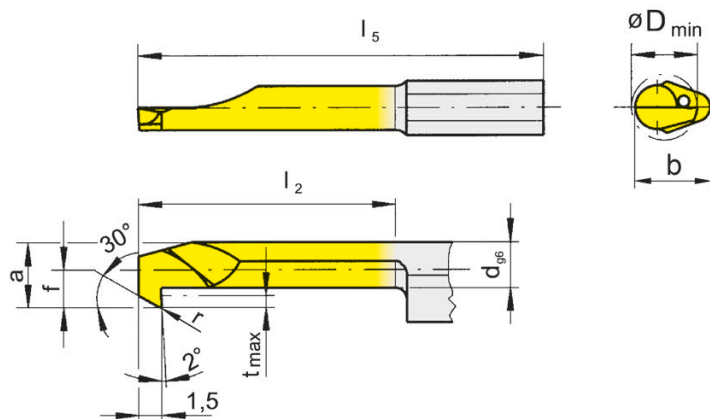
Insert



Ø отверстия от

Bore Ø from

3 mm

для державки
for Toolholder

Тип H105
 Type HC105
 B105
 VDI
 B105C
 B105TS
 IR105
 962
 AIH
 963
 N

R = показано правое исполнение
 R = right hand version shown

L = левое исполнение
 L = left hand version

Обозначение Part number	r	f	a	d	b	l_2	l_5	t_{max}	D_{min}	EG35	TH35	T125
R/L105.3013.2.3	0,10	1,3	2,6	1,9	5,9	15	30	0,5	3,0	▲/Δ	Δ/x	▲/▲
R/L105.3013.3.3	0,10	1,3	2,6	1,9	5,9	20	35	0,5	3,0	▲/Δ		▲/Δ
R/L105.3019.2.4	0,15	1,9	3,7	2,7	6,4	15	30	0,8	4,0	▲/Δ	x/x	▲/Δ
R/L105.3019.4.4	0,15	1,9	3,7	2,7	6,4	25	40	0,8	4,0	▲/Δ		▲/Δ
R/L105.3023.3.5	0,20	2,3	4,7	3,5	7,0	20	35	1,0	5,0	▲/▲		▲/▲
R/L105.3023.5.5	0,20	2,3	4,7	3,5	7,0	30	45	1,0	5,0	▲/Δ		▲/Δ
R/L105.3033.3.6	0,20	3,3	5,7	3,7	7,0	20	35	1,8	6,0	▲/Δ		▲/▲
R/L105.3033.5.6	0,20	3,3	5,7	3,7	7,0	30	45	1,8	6,0	▲/Δ		▲/Δ
R/L105.3040.3.7	0,20	4,0	6,4	3,7	7,0	20	35	2,5	6,8	▲/▲		▲/▲
R/L105.3040.5.7	0,20	4,0	6,4	3,7	7,0	30	45	2,5	6,8	▲/Δ		▲/Δ
										P	•	•
										M	•	•
										K	•	•
										N	-	•
										S	-	•
										H	-	-

▲ со Склада / on stock Δ 4 Недели / 4 weeks x По запросу / upon request

● Основное применение / recommended

○ Альтернативное применение / alternative recommendation

- непригодный / not suitable

■ твёрдый сплав без покрытия / uncoated grades

■ твёрдый сплав с покрытием / coated grades

■ с напайкой/Cermet / brazed/Cermet

Размеры указаны в мм.

Dimensions in mm

Выберите R или L исполнение.

State R or L version

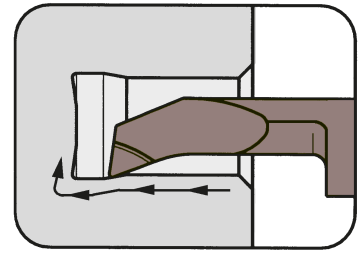
Другие размеры - по запросу.

Further sizes upon request

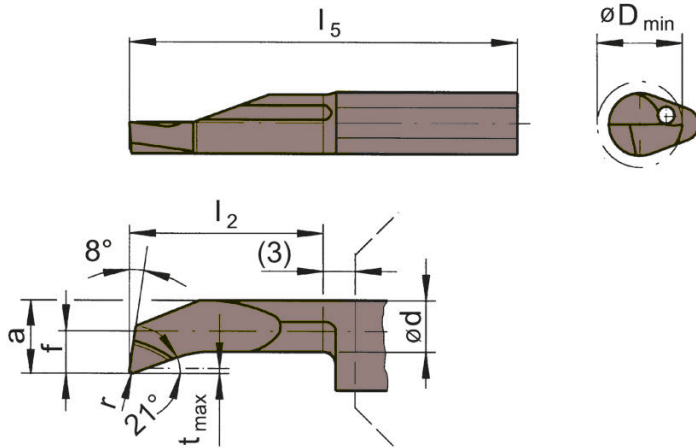
Марки твёрдого сплава
Carbide grades

Пластина Insert

105



Ø отверстия от	Bore Ø from	4 mm
----------------	-------------	------



для державки
for Toolholder

Тип H105
Type HC105
B105
VDI
B105C
B105TS
IR105
962
AIH
963
N

R = показано правое исполнение
R = right hand version shown

L = левое исполнение
L = left hand version

Обозначение Part number	r	f	a	d	b	l ₂	l ₅	t _{max}	D _{min}	HS36
R/L105.1819.01.1.4F	0,10	1,9	3,7	2,9	6,4	10	25	0,3	4	▲▲
R/L105.1819.01.2.4F	0,10	1,9	3,7	2,9	6,4	15	30	0,3	4	▲▲
R/L105.1823.15.2.5F	0,15	2,3	4,7	4,0	7,0	15	30	0,5	5	▲▲
R/L105.1823.15.3.5F	0,15	2,3	4,7	4,0	7,0	20	35	0,5	5	▲▲

▲ со Склада / on stock Δ 4 Недели / 4 weeks x По запросу / upon request

● Основное применение / recommended

○ Альтернативное применение / alternative recommendation

- непригодный / not suitable

■ твёрдый сплав без покрытия / uncoated grades

■ твёрдый сплав с покрытием / coated grades

■ с напайкой/Cermet / brazed/Cermet

Размеры указаны в мм.

Dimensions in mm

Выберите R или L исполнение.

State R or L version

Другие размеры - по запросу.

Further sizes upon request

P	-
M	-
K	-
N	-
S	-
H	•

Марки твёрдого сплава
Carbide grades

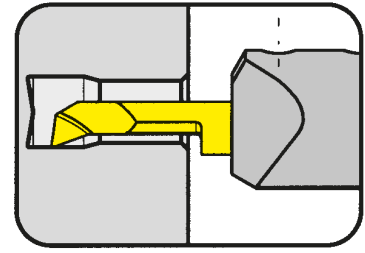
Державка

Toolholder

B105

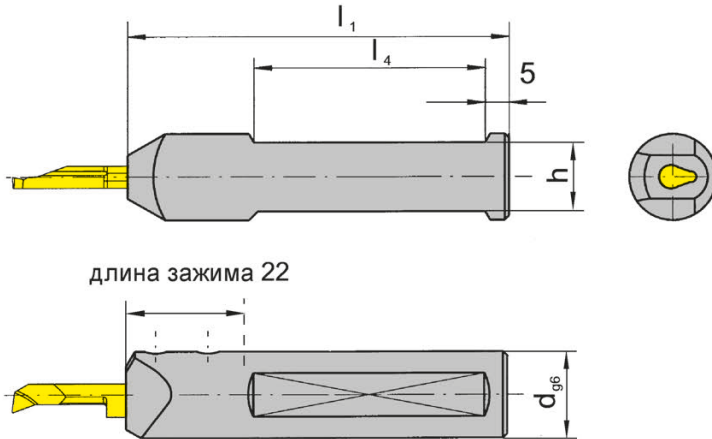
с внутренним подводом СОЖ
with through coolant supply

Ø отверстия от Bore Ø from 5 mm



для пластины
for Insert

Тип 105...2
Type



Показано правое исполнение
Picture = right hand cutting version

только для режущих
пластин с удлиненным
зажимным хвостовиком
only usable for inserts with
extended clamping length

Обозначение Part number	d	l ₁	h	l ₄
V105.0012.02	12	85	11	50
V105.0016.02	16	85	14	50
V105.0020.02	20	100	18	55
V105.0022.02	22	100	20	55

Другие размеры - по запросу.
Further sizes upon request

Размеры указаны в мм.
Dimensions in mm

Примечание для заказа:

Державки могут использоваться как с правыми, так и с левыми пластинами

Ordering note:

Toolholders can be used with right and left hand inserts.

Момент затяжки винтов см. Технические рекомендации.

For torque specification of the screw, please see Technical Instructions.

Запасные части

Spare Parts

Державка Toolholder	Зажимной винт Clamping Screw	Ключ Тип TORX PLUS® TORX PLUS® Wrench
B105...	6.075T15P	T15PQ

Обработка канавок (внутренняя)

Grooving (internal)



A

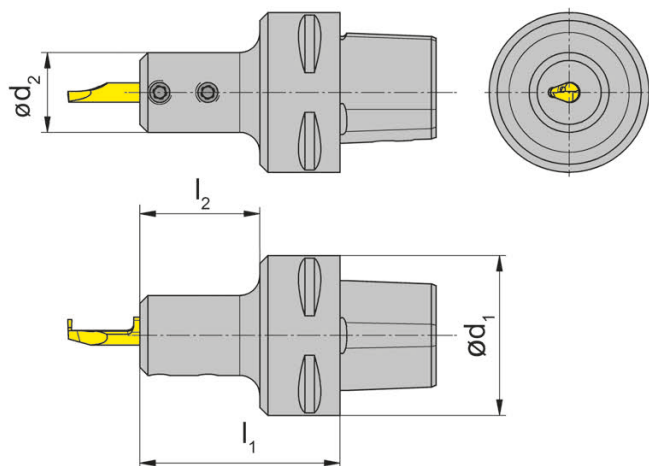
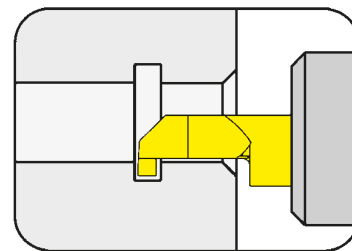
Державка

Toolholder

B105C

с внутренним подводом СОЖ
with through coolant supply

Полигональный хвостовик HORN согласно ISO 26623
HORN Polygon shank according ISO 26623



L = показано левое исполнение
L = left hand version shown

R = правое исполнение
R = right hand version

для пластины
for Insert

Тип 105...2
Type

только для режущих
пластин с удлиненным
зажимным хвостовиком
only usable for inserts with
extended clamping length

Обозначение Part number	d ₁	d ₂	l ₁	l ₂
R/LB105.00C4.20.1.02	40	20	50	20
R/LB105.00C6.20.1.02	63	20	52	22

Выберите R или L исполнение.
State R or L version

Другие размеры - по запросу.
Further sizes upon request

Момент затяжки винтов см. Технические рекомендации.
For torque specification of the screw, please see Technical Instructions.

Размеры указаны в мм.
Dimensions in mm

Запасные части

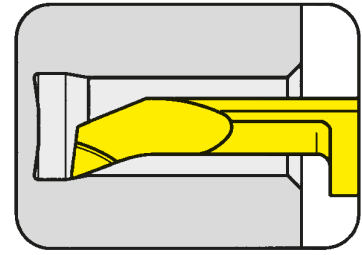
Spare Parts

Державка Toolholder	Зажимной винт Clamping Screw	Ключ Тип TORX PLUS® TORX PLUS® Wrench
R/LB105...	6.075T15P	T15PQ

Пластина Insert

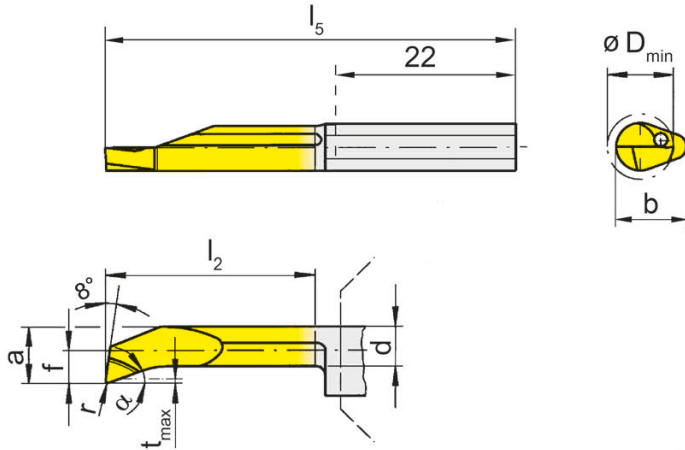
105

с удлиненным зажимным хвостовиком
with extended clamping length



Ø отверстия от	Bore Ø from	5 mm
----------------	-------------	------

Длина зажима 22 мм
Clamping length 22 mm



для державки
for Toolholder

Тип B105.0012.02
Type B105.0016.02
B105.0020.02
B105.0022.02
R/LB105.00C...02

R = показано правое исполнение
R = right hand version shown

L = левое исполнение
L = left hand version

Обозначение Part number	r	f	a	d	b	l ₂	l ₅	t _{max}	D _{min}	α	EG35	TF45	TH35	TI25	TN35
R/L105.1823.4.5.2	0,1	2,3	4,7	4,2	7	25	50	0,3	5,0	20°	Δ/Δ		▲/▲	▲/▲	
R/L105.1823.5.5.2	0,1	2,3	4,7	4,2	7	30	55	0,3	5,0	20°	Δ/Δ		▲/▲	▲/Δ	
R/L105.1833.4.6.2	0,1	3,3	5,7	4,9	7	25	50	0,3	6,0	20°	Δ/Δ	x/x	▲/Δ	▲/Δ	
R/L105.1833.5.6.2	0,1	3,3	5,7	4,9	7	30	55	0,3	6,0	20°	Δ/Δ		▲/▲	▲/Δ	
R/L105.1840.4.7.2	0,1	4,0	6,4	5,4	7	25	50	0,3	6,8	20°	Δ/Δ		▲/▲	▲/▲	
R/L105.1840.5.7.2	0,1	4,0	6,4	5,4	7	30	55	0,3	6,8	20°	Δ/Δ		▲/Δ	▲/▲	Δ/x
R/L105.1840.7.7.2	0,1	4,0	6,4	5,4	7	40	65	0,3	6,8	20°	Δ/Δ			▲/Δ	
R/L105.4733.5.6.2	0,1	3,3	5,7	3,7	7	30	55	1,8	6,0	47°	Δ/Δ		▲/Δ	▲/Δ	

- ▲ со Склада / on stock Δ 4 Недели / 4 weeks x По запросу / upon request
- Основное применение / recommended
- Альтернативное применение / alternative recommendation
- непригодный / not suitable
- твёрдый сплав без покрытия / uncoated grades
- твёрдый сплав с покрытием / coated grades
- с напайкой/Cermet / brazed/Cermet

Размеры указаны в мм.
Dimensions in mm

Выберите R или L исполнение.
State R or L version

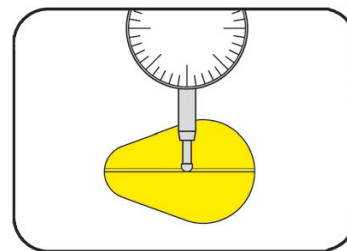
Другие размеры - по запросу.
Further sizes upon request

P	●	●	●	●	●
M	●	●	●	●	●
K	○	●	●	●	●
N	-	●	●	●	●
S	-	●	●	●	●
H	-	-	-	-	-

Марки твёрдого сплава
Carbide grades

Пластина
Insert

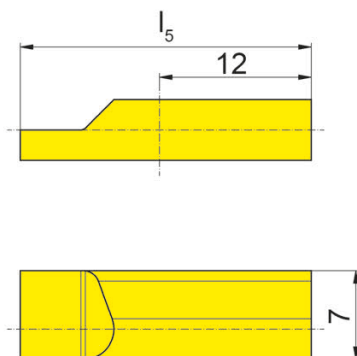
105



Пластина для наладки инструмента
Insert for tool set up

для державки
for Toolholder

Тип H105
Type HC105
B105
VDI
B105C
B105TS
IR105
962
AIH
963
N



R = показано правое исполнение
R = right hand version shown

Обозначение Part number	l_5
R105.LEHR.H.01	23

Размеры указаны в мм.
Dimensions in mm

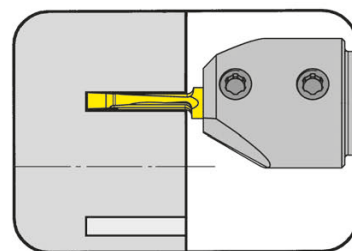
Державка

Toolholder

B105

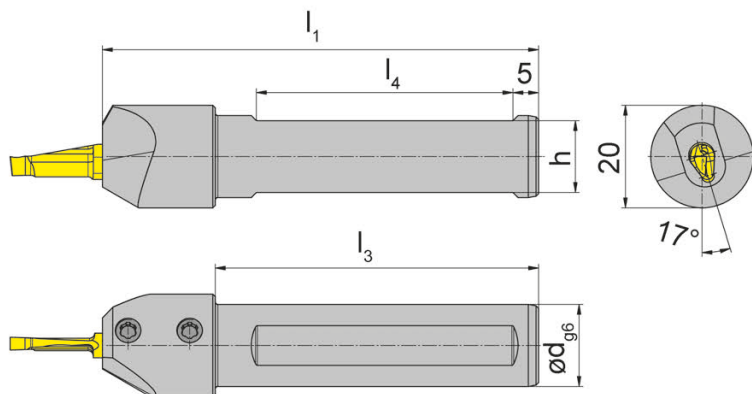
с внутренним подводом СОЖ
with through coolant supply

Наружный диаметр от	from outer groove \varnothing	10 mm
Глубина канавки	Depth of groove	15 mm
Ширина канавки	Width of groove	2-3 mm



для пластины
for Insert

Тип A105
Type



L = показано левое исполнение
L = left hand version shown

R = правое исполнение
R = right hand version

только для режущих
пластин с удлиненным
зажимным хвостовиком
only usable for inserts with
extended clamping length

Обозначение Part number	d	l_1	l_3	h	l_4
R/LB105.0016.12.2	16	85	63	14	50
R/LB105.0020.12.2	20	100	-	18	55

Выберите R или L исполнение.
State R or L version

Размеры указаны в мм.
Dimensions in mm

Другие размеры - по запросу.
Further sizes upon request

Момент затяжки винтов см. Технические рекомендации.
For torque specification of the screw, please see Technical Instructions.

Запасные части

Spare Parts

Державка Toolholder	Зажимной винт Clamping Screw	Ключ Тип TORX PLUS® TORX PLUS® Wrench
R/LB105...	6.075T15P	T15PQ

Обработка торцевых канавок

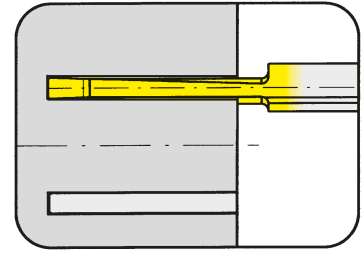
Face Grooving



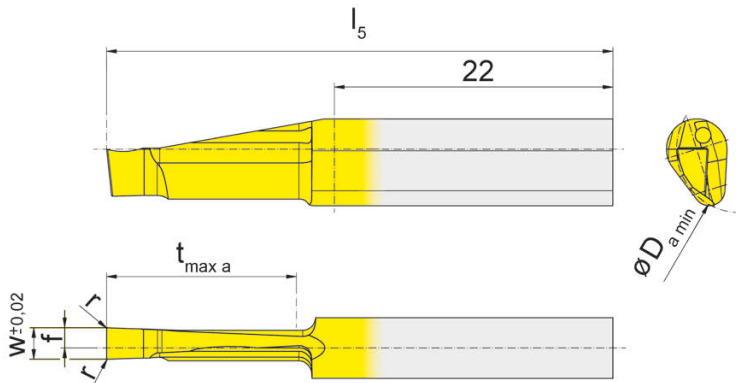
A

Пластина
Insert

A105



Наружный диаметр от	from outer groove \varnothing	10 mm
Глубина канавки	Depth of groove	15 mm
Ширина канавки	Width of groove	2-3 mm



для державки
for Toolholder

Тип B105...12.2
Type

L = показано левое исполнение
L = left hand version shown

R = правое исполнение
R = right hand version

Обозначение Part number	w	r	f	l_5	$t_{max a}$	$D_{a min}$	EG35	T125
R/LA105.1020.2.2	2,0	0,1	1,4	40	15	10	▲/▲	▲/▲
R/LA105.1025.2.2	2,5	0,1	1,6	40	15	10	▲/▲	▲/▲
R/LA105.1030.2.2	3,0	0,1	1,0	40	15	10	▲/▲	▲/▲
							P	•
							M	•
							K	•
							N	-
							S	-
							H	-

▲ со Склада / on stock Δ 4 Недели / 4 weeks x По запросу / upon request

● Основное применение / recommended

○ Альтернативное применение / alternative recommendation

- непригодный / not suitable

□ твёрдый сплав без покрытия / uncoated grades

■ твёрдый сплав с покрытием / coated grades

■ с напайкой/Cermet / brazed/Cermet

Размеры указаны в мм.

Dimensions in mm

Другие размеры - по запросу.

Further sizes upon request

Марки твёрдого сплава

Carbide grades

Выберите R или L исполнение.

State R or L version

Примечание:

Использовать режущую пластину RA105 в державке RB105...12.2 и режущую пластину LA105 в державке LB105...12.2.

Note:

Use insert RA105 in toolholder RB105...12.2 and insert LA105 in toolholder LB105...12.2.

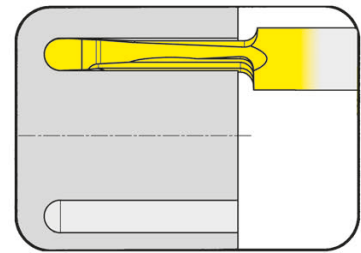
Точение торцевых канавок всей шириной пластины на полную глубину возможно только в диапазоне D_{amin} 10 - 40 мм!

Face grooving with full width of the full depth only possible between D_{amin} 10 - 40 mm!

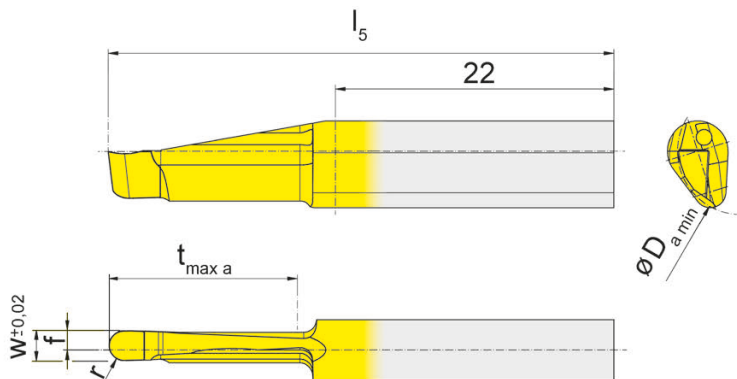
Пластина

Insert

A105



Наружный диаметр от	from outer groove \varnothing	10 mm
Глубина канавки	Depth of groove	15 mm
Ширина канавки	Width of groove	2-3 mm



для державки
for Toolholder

Тип B105...12.2
Type

L = показано левое исполнение
L = left hand version shown

R = правое исполнение
R = right hand version

Полный радиус
Full radius

Обозначение Part number	w	r	f	l_5	$t_{\max a}$	$D_{a \min}$		EG35	T125	
R/LA105.1020.10.2.2	2,0	1,00	1,4	40	15	10		▲/▲	▲/▲	
R/LA105.1025.12.2.2	2,5	1,25	1,6	40	15	10		▲/▲	▲/▲	
R/LA105.1030.15.2.2	3,0	1,50	1,9	40	15	10		▲/▲	▲/▲	
								P	•	•
								M	•	•
								K	•	•
								N	-	•
								S	-	•
								H	-	-

▲ со Склада / on stock Δ 4 Недели / 4 weeks x По запросу / upon request

● Основное применение / recommended

○ Альтернативное применение / alternative recommendation

- непригодный / not suitable

■ твёрдый сплав без покрытия / uncoated grades

■ твёрдый сплав с покрытием / coated grades

■ с напайкой/Cermet / brazed/Cermet

Размеры указаны в мм.

Dimensions in mm

Другие размеры - по запросу.

Further sizes upon request

Марки твёрдого сплава

Carbide grades

Выберите R или L исполнение.

State R or L version

Примечание:

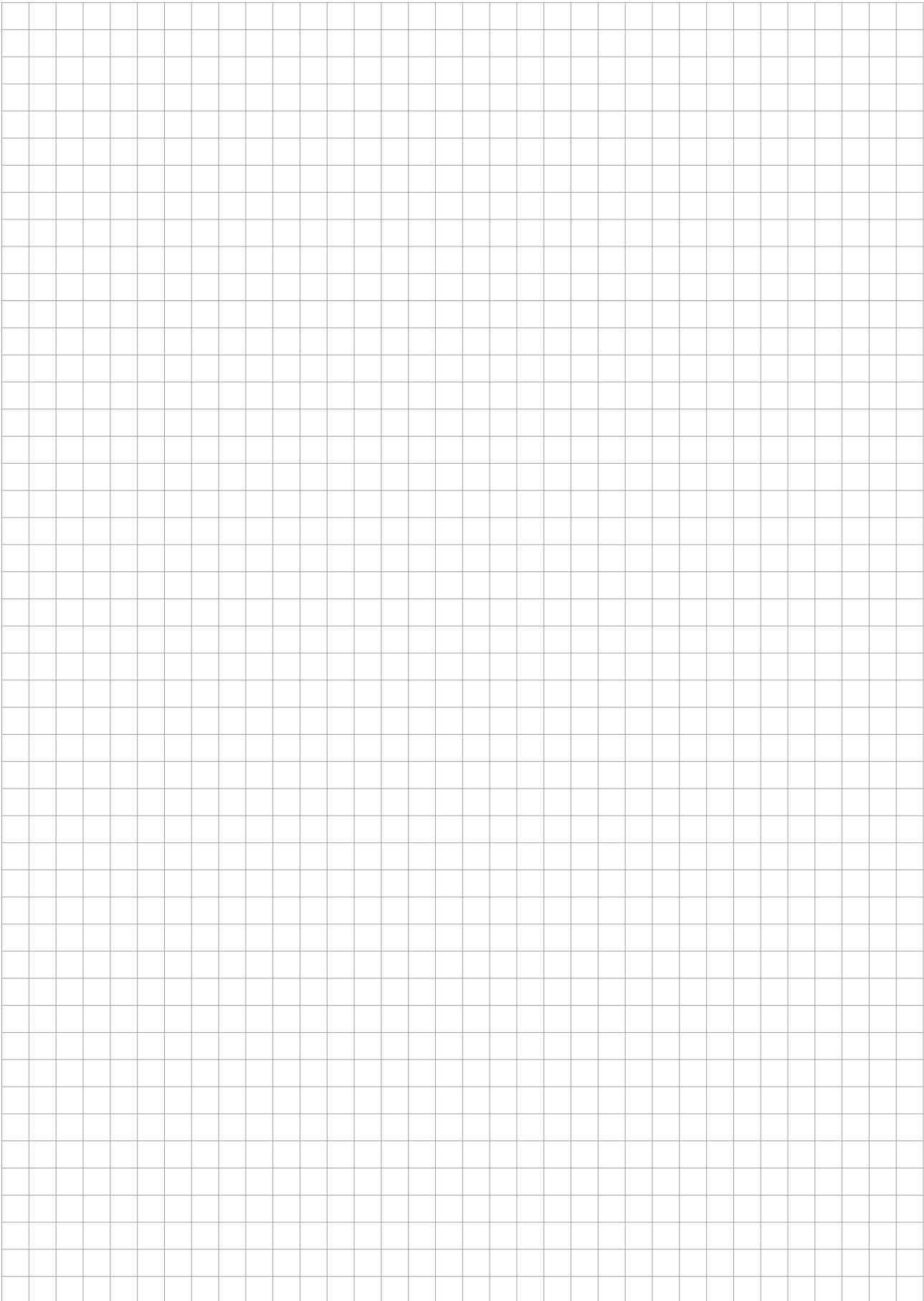
Использовать режущую пластину RA105 в державке RB105...12.2 и режущую пластину LA105 в державке LB105...12.2.

Note:

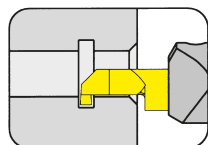
Use insert RA105 in toolholder RB105...12.2 and insert LA105 in toolholder LB105...12.2.

Точение торцевых канавок всей шириной пластины на полную глубину возможно только в диапазоне $D_{a \min}$ 10 - 40 мм!

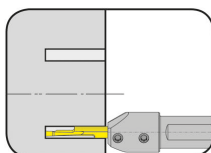
Face grooving with full width of the full depth only possible between $D_{a \min}$ 10 - 40 mm!



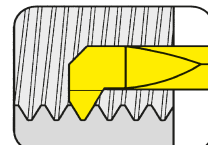
Державка
Toolholder
B109/B105



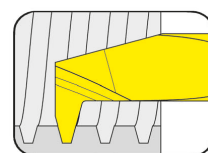
Страница/Page
A121-A123



Страница/Page
A136

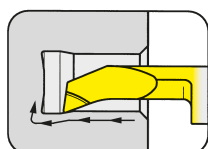


Страница/Page
A133

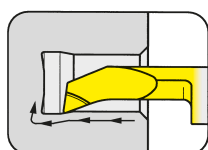


Страница/Page
A134

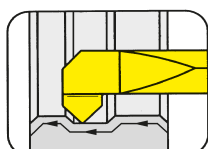
Пластина
Insert
109/A109



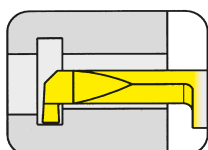
Страница/Page
A124-A125



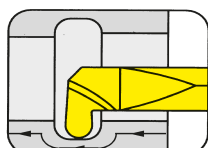
Страница/Page
A126-A127



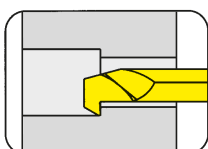
Страница/Page
A128



Страница/Page
A129-A130

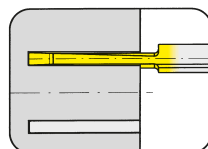


Страница/Page
A131

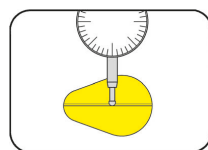


Страница/Page
A132

Пластина
Insert
109/A109



Страница/Page
A137



Страница/Page
A135

109



**Державка с режущими
пластинами**

Ширина канавки 1 - 2 мм

Toolholder with Inserts

Width of groove 1 - 2 mm

HCG - HORN Catalogue Guide

ВНУТРЕННЯЯ ОБРАБОТКА КАНАВОК / INTERNAL GROOVING

Ø отверстия Bore Ø	Типы систем / Product line											
	105	109	110	106	107	108	10P	111	11P	114	116	18P
≥ 0,2	•											
≥ 0,5	•											
≥ 0,7	•											
≥ 1,0	•											
≥ 1,5	•											
≥ 2,0	•											
≥ 3,0	•											
≥ 4,0	•											
≥ 5,0	•											
≥ 6,0	•	•	•	•								
≥ 6,8		•	•	•								
≥ 7,0		•			•							
≥ 7,8			•		•	•						
≥ 8,0			•		•	•						
≥ 9,0			•		•	•	•					
≥ 10,0			•				•	•	•			
≥ 10,5									•			
≥ 11,0								•	•			
≥ 11,5									•			
≥ 13,8										•		
≥ 14,0										•	•	
≥ 16,0											•	
≥ 16,5										(•)		
≥ 18,0												•

Глубина канавки Depth of groove	2,5	2,5	4,0	0,8	2,0	1,0	3,0	2,3	3,5	4,0 (6,5)	4,3	8,0
------------------------------------	-----	-----	-----	-----	-----	-----	-----	-----	-----	--------------	-----	-----

Ширина канавки Width of groove	0,5-2,0	1,0-2,0	1,0-3,0	0,7-1,5	1,0-2,0	0,7-2,0	1,0-3,0	0,7-3,0	1,0-3,0	0,7-3,0	0,7-4,0	2,0-3,0
-----------------------------------	---------	---------	---------	---------	---------	---------	---------	---------	---------	---------	---------	---------

Тип обработки / Machining												
Обработка канавок / Grooving	•	•	•	•	•	•	•	•	•	•	•	•
Растачивание / Boring	•	•	•	•	•	•		•		•	•	
Нарезание резьбы / Threading	•	•			•	•		•		•	•	
Снятие фасок / Chamfering	•	•		•	•	•		•		•	•	
Обработка торцевых канавок / Face Grooving	•	•	•							•		
Точение закаленных материалов / Hard turning	•					•		•		•	•	

Специальный инструмент - по запросу.
Special tools upon request.

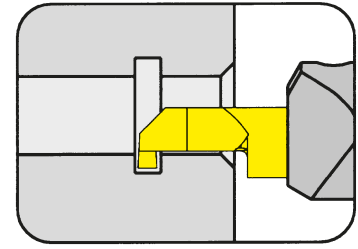
Размеры указаны в мм.
Dimensions in mm

Державка

Toolholder

B109

с внутренним подводом СОЖ
with through coolant supply



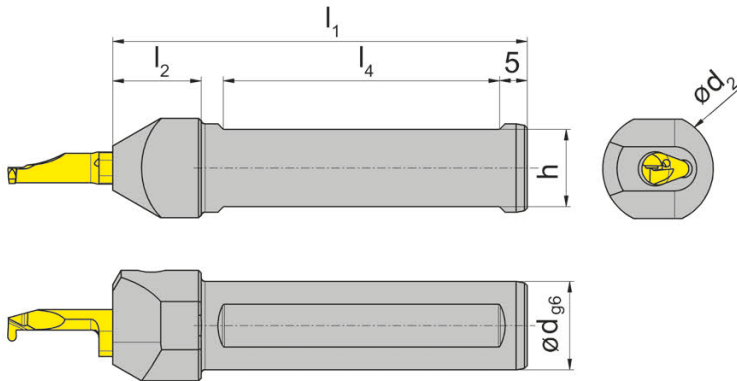
Ø отверстия от
Глубина канавки до
Ширина канавки до

Bore Ø from
Depth of groove up to
Width of groove up to

6 mm
2,5 mm
2 mm

для пластины
for Insert

Тип 109
Type



Показано правое исполнение
Picture = right hand cutting version

Обозначение Part number	d	l ₁	h	l ₄	l ₂	d ₂
V109.0012.01	12	75	10	50	16	20
V109.0016.01	16	75	14	50	16	20
V109.0020.01	20	90	18	55	-	20
V109.0025.01	25	100	23	55	-	25

Другие размеры - по запросу.
Further sizes upon request

Размеры указаны в мм.
Dimensions in mm

Примечание для заказа:

Державки могут использоваться как с правыми, так и с левыми пластинами

Ordering note:

Toolholders can be used with right and left hand inserts.

Момент затяжки винтов см. Технические рекомендации.

For torque specification of the screw, please see Technical Instructions.

Запасные части

Spare Parts

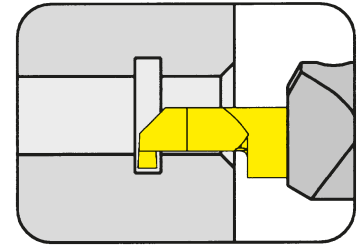
Державка Toolholder	Зажимной винт Clamping Screw	Ключ Тип TORX PLUS® TORX PLUS® Wrench
B109...	6.075T15P	T15PQ

Державка

Toolholder

B109

с внутренним подводом СОЖ
with through coolant supply



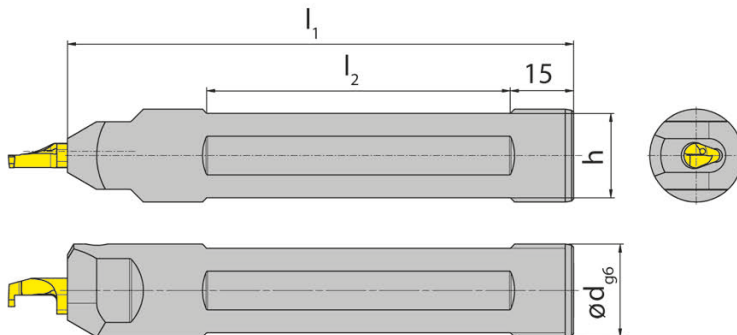
Ø отверстия от
Глубина канавки
Ширина канавки до

Bore Ø from
Depth of groove
Width of groove up to

6 mm
2,5 mm
2 mm

для пластины
for Insert

Тип 109
Type



Показано правое исполнение
Picture = right hand cutting version

Обозначение Part number	d	l ₁	h	l ₂
B109.0022.1.2.01	22	120	20	72

Другие размеры - по запросу.
Further sizes upon request

Размеры указаны в мм.
Dimensions in mm

Примечание для заказа:

Державки могут использоваться как с правыми, так и с левыми пластинами

Ordering note:

Toolholders can be used with right and left hand inserts.

Момент затяжки винтов см. Технические рекомендации.

For torque specification of the screw, please see Technical Instructions.

Запасные части

Spare Parts

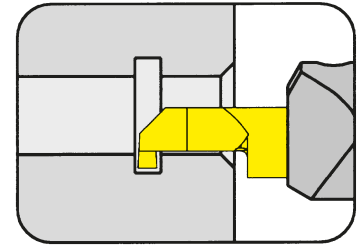
Державка Toolholder	Зажимной винт Clamping Screw	Ключ Тип TORX PLUS® TORX PLUS® Wrench
B109.0022.1.2.01	6.075T15P	T15PQ

Державка

Toolholder

B105

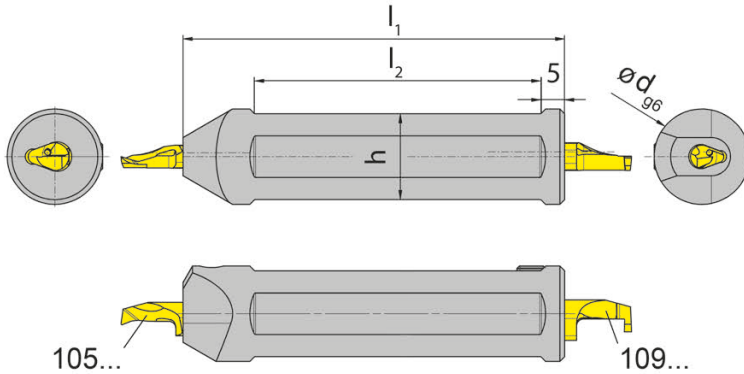
с внутренним подводом СОЖ
with through coolant supply



Ø отверстия от
Глубина канавки
Ширина канавки

Bore Ø from
Depth of groove
Width of groove

0,2 / 6 mm
2,5 mm
2 mm



для пластины
for Insert

Тип 105
Type 109

Показано правое исполнение
Picture = right hand cutting version

Обозначение Part number	d	l ₁	h	l ₂
B105.0020.1.09	20	80	18	60

Другие размеры - по запросу.
Further sizes upon request

Размеры указаны в мм.
Dimensions in mm

Примечание для заказа:

Державки могут использоваться как с правыми, так и с левыми пластинами

Ordering note:

Toolholders can be used with right and left hand inserts.

Момент затяжки винтов см. Технические рекомендации.

For torque specification of the screw, please see Technical Instructions.

Запасные части

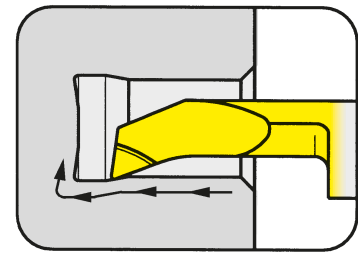
Spare Parts

Державка Toolholder	Зажимной винт Clamping Screw	Ключ Тип TORX PLUS® TORX PLUS® Wrench
B105.0020.1.09	6.075T15P	T15PQ

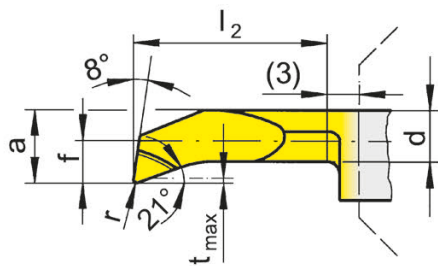
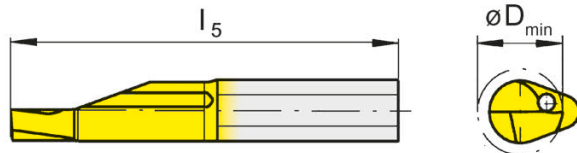
Пластина

Insert

109



Ø отверстия от Bore Ø from 6 mm



для державки
for Toolholder

Тип B109
Type

R = показано правое исполнение
R = right hand version shown

L = левое исполнение
L = left hand version

Обозначение Part number	r	f	a	d	l ₂	l ₅	t _{max}	D _{min}		TH35
R/L109.1828.1.6	0,2	2,8	5,7	5	10	28	0,4	6		Δ/Δ
R/L109.1828.2.6	0,2	2,8	5,7	5	15	33	0,4	6		Δ/Δ
R/L109.1828.3.6	0,2	2,8	5,7	5	20	38	0,4	6		▲/Δ
R/L109.1828.4.6	0,2	2,8	5,7	5	25	43	0,4	6		Δ/Δ
R/L109.1828.5.6	0,2	2,8	5,7	5	30	48	0,4	6		Δ/Δ
R/L109.1828.6.6	0,2	2,8	5,7	5	35	53	0,4	6		Δ/Δ
R/L109.1828.7.6	0,2	2,8	5,7	5	40	58	0,4	6		▲/Δ
R/L109.1838.2.7	0,2	3,8	6,7	6	15	33	0,4	7		Δ/Δ
R/L109.1838.3.7	0,2	3,8	6,7	6	20	38	0,4	7		Δ/Δ
R/L109.1838.4.7	0,2	3,8	6,7	6	25	43	0,4	7		Δ/Δ
R/L109.1838.5.7	0,2	3,8	6,7	6	30	48	0,4	7		▲/Δ
R/L109.1838.6.7	0,2	3,8	6,7	6	35	53	0,4	7		▲/Δ
R/L109.1838.7.7	0,2	3,8	6,7	6	40	58	0,4	7		▲/Δ
R/L109.1838.8.7	0,2	3,8	6,7	6	45	63	0,4	7		▲/Δ

▲ со Склада / on stock Δ 4 Недели / 4 weeks x По запросу / upon request

● Основное применение / recommended

○ Альтернативное применение / alternative recommendation

- непригодный / not suitable

■ твёрдый сплав без покрытия / uncoated grades

■ твёрдый сплав с покрытием / coated grades

■ с напайкой/Cermet / brazed/Cermet

P	•
M	•
K	•
N	•
S	•
H	-

Размеры указаны в мм.

Dimensions in mm

Выберите R или L исполнение.

State R or L version

Другие размеры - по запросу.

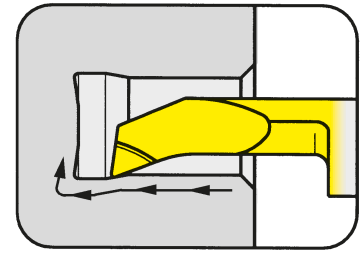
Further sizes upon request

Марки твёрдого сплава
Carbide grades

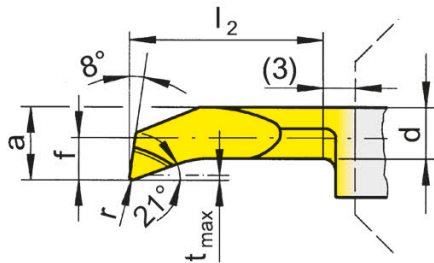
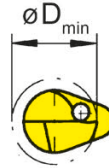
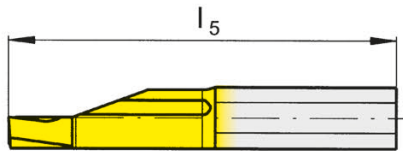
Пластина

Insert

109



Ø отверстия от	Bore Ø from	6 mm
----------------	-------------	------



для державки
for Toolholder

Тип B109
Type

R = показано правое исполнение
R = right hand version shown

L = левое исполнение
L = left hand version

Обозначение Part number	r	f	a	d	l ₂	l ₅	t _{max}	D _{min}	TH35
R/L109.1828.04.1.6	0,4	2,8	5,7	5	10	28	0,4	6	Δ/Δ
R/L109.1828.04.2.6	0,4	2,8	5,7	5	15	33	0,4	6	Δ/Δ
R/L109.1828.04.3.6	0,4	2,8	5,7	5	20	38	0,4	6	Δ/Δ
R/L109.1828.04.4.6	0,4	2,8	5,7	5	25	43	0,4	6	Δ/Δ
R/L109.1828.04.5.6	0,4	2,8	5,7	5	30	48	0,4	6	Δ/Δ
R/L109.1828.04.6.6	0,4	2,8	5,7	5	35	53	0,4	6	Δ/Δ
R/L109.1828.04.7.6	0,4	2,8	5,7	5	40	58	0,4	6	Δ/Δ
R/L109.1838.04.2.7	0,4	3,8	6,7	6	15	33	0,4	7	Δ/Δ
R/L109.1838.04.3.7	0,4	3,8	6,7	6	20	38	0,4	7	Δ/Δ
R/L109.1838.04.4.7	0,4	3,8	6,7	6	25	43	0,4	7	Δ/Δ
R/L109.1838.04.5.7	0,4	3,8	6,7	6	30	48	0,4	7	Δ/Δ
R/L109.1838.04.6.7	0,4	3,8	6,7	6	35	53	0,4	7	Δ/Δ
R/L109.1838.04.7.7	0,4	3,8	6,7	6	40	58	0,4	7	▲/Δ
R/L109.1838.04.8.7	0,4	3,8	6,7	6	45	63	0,4	7	▲/Δ

▲ со Склада / on stock Δ 4 Недели / 4 weeks x По запросу / upon request

● Основное применение / recommended

○ Альтернативное применение / alternative recommendation

- непригодный / not suitable

■ твёрдый сплав без покрытия / uncoated grades

■ твёрдый сплав с покрытием / coated grades

■ с напайкой/Cermet / brazed/Cermet

P	•
M	•
K	•
N	•
S	•
H	-

Размеры указаны в мм.

Dimensions in mm

Выберите R или L исполнение.

State R or L version

Другие размеры - по запросу.

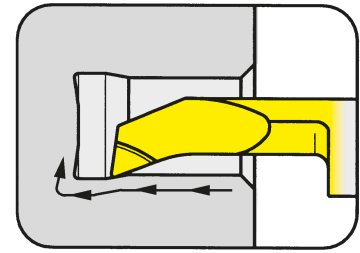
Further sizes upon request

Марки твёрдого сплава
Carbide grades

Пластина

Insert

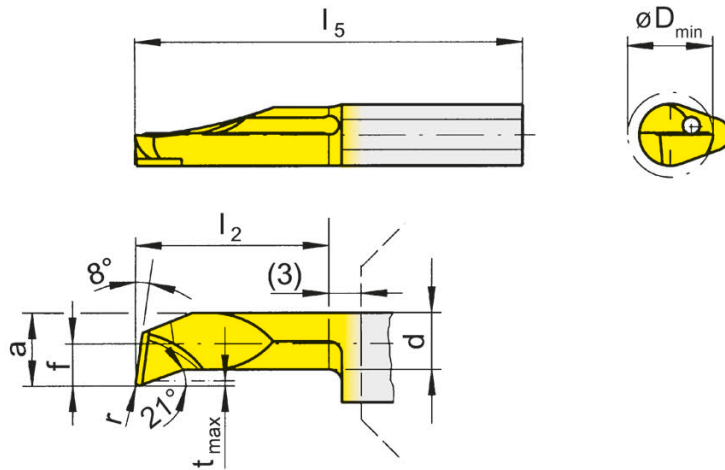
109



Ø отверстия от

Bore Ø from

6 mm



для державки
for Toolholder

Тип B109
Type

R = показано правое исполнение
R = right hand version shown

L = левое исполнение
L = left hand version

со стружколомом
(геометрия HV)
extended chip breaker
(geometry HV)

Обозначение Part number	r	f	a	d	l ₂	l ₅	t _{max}	D _{min}	TH35
R/L109.1828.1.HV6	0,2	2,8	5,7	5	10	28	0,4	6	ΔΔ
R/L109.1828.2.HV6	0,2	2,8	5,7	5	15	33	0,4	6	ΔΔ
R/L109.1828.3.HV6	0,2	2,8	5,7	5	20	38	0,4	6	ΔΔ
R/L109.1828.4.HV6	0,2	2,8	5,7	5	25	43	0,4	6	ΔΔ
R/L109.1828.5.HV6	0,2	2,8	5,7	5	30	48	0,4	6	▲/Δ
R/L109.1828.6.HV6	0,2	2,8	5,7	5	35	53	0,4	6	▲/Δ
R/L109.1828.7.HV6	0,2	2,8	5,7	5	40	58	0,4	6	▲/Δ
R/L109.1838.2.HV7	0,2	3,8	6,7	6	15	33	0,4	7	ΔΔ
R/L109.1838.3.HV7	0,2	3,8	6,7	6	20	38	0,4	7	ΔΔ
R/L109.1838.4.HV7	0,2	3,8	6,7	6	25	43	0,4	7	ΔΔ
R/L109.1838.5.HV7	0,2	3,8	6,7	6	30	48	0,4	7	ΔΔ
R/L109.1838.6.HV7	0,2	3,8	6,7	6	35	53	0,4	7	ΔΔ
R/L109.1838.7.HV7	0,2	3,8	6,7	6	40	58	0,4	7	ΔΔ
R/L109.1838.8.HV7	0,2	3,8	6,7	6	45	63	0,4	7	ΔΔ

▲ со Склада / on stock Δ 4 Недели / 4 weeks x По запросу / upon request

● Основное применение / recommended

○ Альтернативное применение / alternative recommendation

- непригодный / not suitable

■ твёрдый сплав без покрытия / uncoated grades

■ твёрдый сплав с покрытием / coated grades

■ с напайкой/Cermet / brazed/Cermet

P	•
M	•
K	•
N	•
S	•
H	-

Размеры указаны в мм.

Dimensions in mm

Выберите R или L исполнение.

State R or L version

Другие размеры - по запросу.

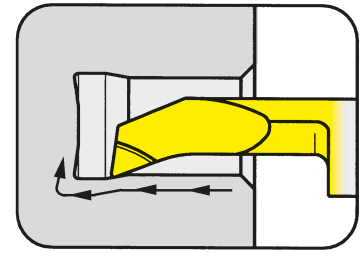
Further sizes upon request

Марки твёрдого сплава
Carbide grades

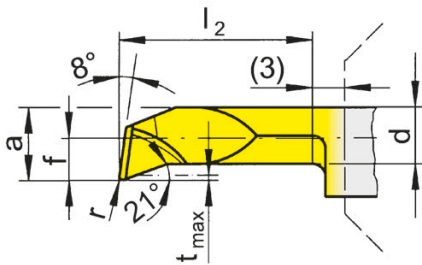
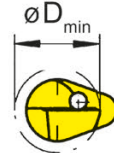
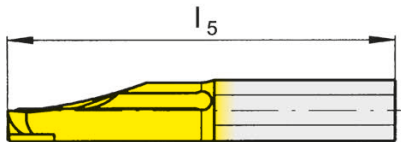
Пластина

Insert

109



Ø отверстия от	Bore Ø from	6 mm
----------------	-------------	------



для державки
for Toolholder

Тип B109
Type

со стружколомом
(геометрия HV)
extended chip breaker
(geometry HV)

R = показано правое исполнение
R = right hand version shown

L = левое исполнение
L = left hand version

Обозначение Part number	r	f	a	d	l ₂	l ₅	t _{max}	D _{min}	TH35
R/L109.1828.04.1.HV6	0,4	2,8	5,7	5	10	28	0,4	6	ΔΔ
R/L109.1828.04.2.HV6	0,4	2,8	5,7	5	15	33	0,4	6	ΔΔ
R/L109.1828.04.3.HV6	0,4	2,8	5,7	5	20	38	0,4	6	ΔΔ
R/L109.1828.04.4.HV6	0,4	2,8	5,7	5	25	43	0,4	6	ΔΔ
R/L109.1828.04.5.HV6	0,4	2,8	5,7	5	30	48	0,4	6	ΔΔ
R/L109.1828.04.6.HV6	0,4	2,8	5,7	5	35	53	0,4	6	ΔΔ
R/L109.1828.04.7.HV6	0,4	2,8	5,7	5	40	58	0,4	6	ΔΔ
R/L109.1838.04.2.HV7	0,4	3,8	6,7	6	15	33	0,4	7	ΔΔ
R/L109.1838.04.3.HV7	0,4	3,8	6,7	6	20	38	0,4	7	ΔΔ
R/L109.1838.04.4.HV7	0,4	3,8	6,7	6	25	43	0,4	7	ΔΔ
R/L109.1838.04.5.HV7	0,4	3,8	6,7	6	30	48	0,4	7	ΔΔ
R/L109.1838.04.6.HV7	0,4	3,8	6,7	6	35	53	0,4	7	ΔΔ
R/L109.1838.04.7.HV7	0,4	3,8	6,7	6	40	58	0,4	7	ΔΔ
R/L109.1838.04.8.HV7	0,4	3,8	6,7	6	45	63	0,4	7	▲/Δ

▲ со Склада / on stock Δ 4 Недели / 4 weeks x По запросу / upon request

● Основное применение / recommended

○ Альтернативное применение / alternative recommendation

- непригодный / not suitable

■ твёрдый сплав без покрытия / uncoated grades

■ твёрдый сплав с покрытием / coated grades

■ с напайкой/Cermet / brazed/Cermet

P	•
M	•
K	•
N	•
S	•
H	-

Размеры указаны в мм.

Dimensions in mm

Выберите R или L исполнение.

State R or L version

Другие размеры - по запросу.

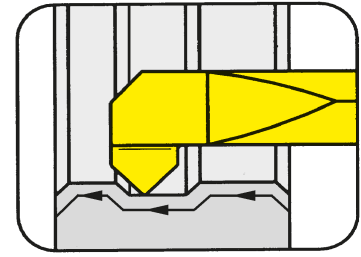
Further sizes upon request

Марки твёрдого сплава
Carbide grades

Пластина

Insert

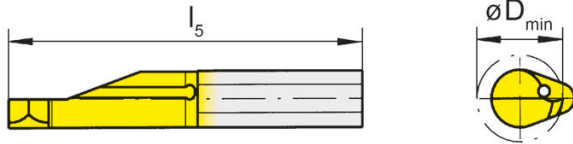
109



Ø отверстия от

Bore Ø from

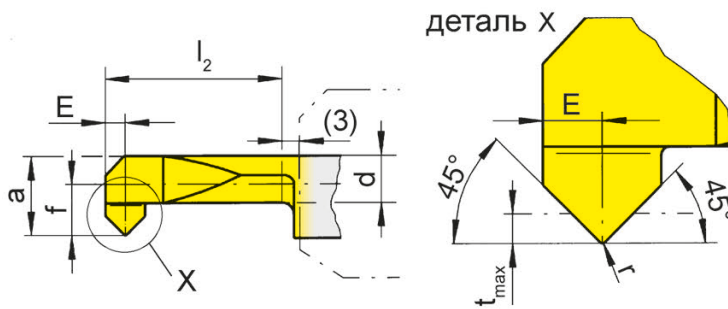
6 mm



для державки
for Toolholder

Тип B109

Type



R = показано правое исполнение
R = right hand version shown

L = левое исполнение
L = left hand version

Обозначение Part number	r	f	E	a	d	l_2	l_5	t_{max}	D_{min}		TH35
R/L109.4545.3.6	0,2	2,8	1,2	5,7	4,3	20	38	0,9	6		Δ/Δ
R/L109.4545.5.7	0,2	3,8	1,2	6,7	5,3	30	48	0,9	7		▲/Δ

▲ со Склада / on stock Δ 4 Недели / 4 weeks x По запросу / upon request

● Основное применение / recommended

○ Альтернативное применение / alternative recommendation

- непригодный / not suitable

■ твёрдый сплав без покрытия / uncoated grades

■ твёрдый сплав с покрытием / coated grades

■ с напайкой/Cermet / brazed/Cermet

P	•
M	•
K	•
N	•
S	•
H	-

Размеры указаны в мм.

Dimensions in mm

Выберите R или L исполнение.

State R or L version

Другие размеры - по запросу.

Further sizes upon request

Марки твёрдого сплава
Carbide grades

Обработка канавок (внутренняя)

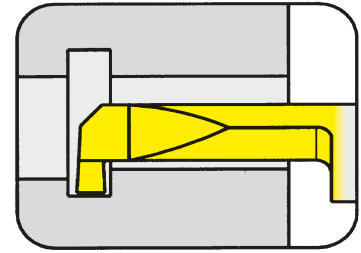
Grooving (internal)



A

Пластина
Insert

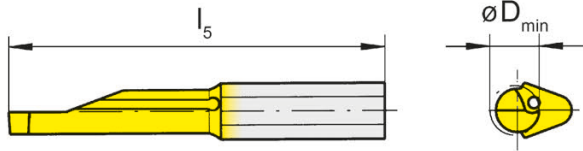
109



Ø отверстия от
Глубина канавки до

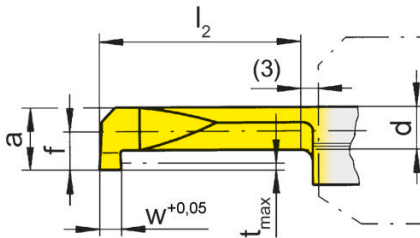
Bore Ø from
Depth of groove up to

6 mm
1,8 mm



для державки
for Toolholder

Тип B109
Type



R = показано правое исполнение
R = right hand version shown

L = левое исполнение
L = left hand version

Обозначение Part number	w	f	a	d	l ₂	l ₅	t _{max}	D _{min}	TH35
R/L109.0100.1.6	1,0	2,8	5,7	3,7	10	28	1,8	6	Δ/Δ
R/L109.0150.1.6	1,5	2,8	5,7	3,7	10	28	1,8	6	Δ/Δ
R/L109.0200.1.6	2,0	2,8	5,7	3,7	10	28	1,8	6	Δ/Δ
R/L109.0100.2.6	1,0	2,8	5,7	3,7	15	33	1,8	6	Δ/Δ
R/L109.0150.2.6	1,5	2,8	5,7	3,7	15	33	1,8	6	Δ/Δ
R/L109.0200.2.6	2,0	2,8	5,7	3,7	15	33	1,8	6	Δ/Δ
R/L109.0100.3.6	1,0	2,8	5,7	3,7	20	38	1,8	6	Δ/Δ
R/L109.0150.3.6	1,5	2,8	5,7	3,7	20	38	1,8	6	Δ/Δ
R/L109.0200.3.6	2,0	2,8	5,7	3,7	20	38	1,8	6	Δ/Δ
R/L109.0100.4.6	1,0	2,8	5,7	3,7	25	43	1,8	6	Δ/Δ
R/L109.0150.4.6	1,5	2,8	5,7	3,7	25	43	1,8	6	Δ/Δ
R/L109.0200.4.6	2,0	2,8	5,7	3,7	25	43	1,8	6	Δ/Δ
R/L109.0100.5.6	1,0	2,8	5,7	3,7	30	48	1,8	6	Δ/Δ
R/L109.0150.5.6	1,5	2,8	5,7	3,7	30	48	1,8	6	Δ/Δ
R/L109.0200.5.6	2,0	2,8	5,7	3,7	30	48	1,8	6	Δ/Δ
R/L109.0100.6.6	1,0	2,8	5,7	3,7	35	53	1,8	6	Δ/Δ
R/L109.0150.6.6	1,5	2,8	5,7	3,7	35	53	1,8	6	Δ/Δ
R/L109.0200.6.6	2,0	2,8	5,7	3,7	35	53	1,8	6	▲/Δ

▲ со Склада / on stock Δ 4 Недели / 4 weeks x По запросу / upon request

● Основное применение / recommended

○ Альтернативное применение / alternative recommendation

- непригодный / not suitable

■ твёрдый сплав без покрытия / uncoated grades

■ твёрдый сплав с покрытием / coated grades

■ с напайкой/Cermet / brazed/Cermet

P	•
M	•
K	•
N	•
S	•
H	-

Размеры указаны в мм.
Dimensions in mm

Выберите R или L исполнение.
State R or L version

Марки твёрдого сплава
Carbide grades

Другие размеры - по запросу.
Further sizes upon request

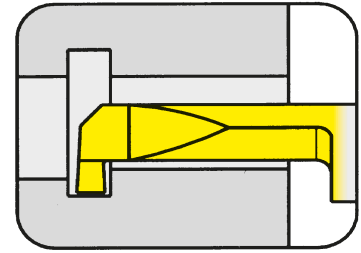
Обработка канавок (внутренняя)

Grooving (internal)



Пластина
Insert

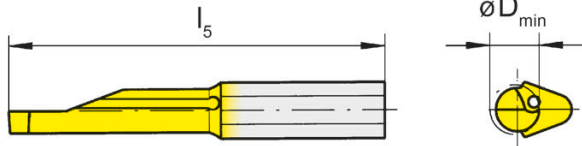
109



Ø отверстия от
Глубина канавки до

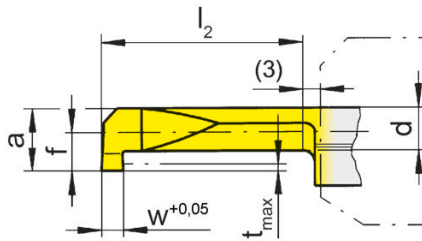
Bore Ø from
Depth of groove up to

7 mm
2,5 mm



для державки
for Toolholder

Тип B109
Type



R = показано правое исполнение
R = right hand version shown

L = левое исполнение
L = left hand version

Обозначение Part number	w	f	a	d	l ₂	l ₅	t _{max}	D _{min}	TH35
R/L109.0100.1.7	1,0	3,8	6,7	4	10	28	2,5	7	△/△
R/L109.0150.1.7	1,5	3,8	6,7	4	10	28	2,5	7	△/△
R/L109.0200.1.7	2,0	3,8	6,7	4	10	28	2,5	7	▲/△
R/L109.0100.2.7	1,0	3,8	6,7	4	15	33	2,5	7	△/△
R/L109.0150.2.7	1,5	3,8	6,7	4	15	33	2,5	7	▲/△
R/L109.0200.2.7	2,0	3,8	6,7	4	15	33	2,5	7	▲/△
R/L109.0100.3.7	1,0	3,8	6,7	4	20	38	2,5	7	△/△
R/L109.0150.3.7	1,5	3,8	6,7	4	20	38	2,5	7	△/△
R/L109.0200.3.7	2,0	3,8	6,7	4	20	38	2,5	7	△/△
R/L109.0100.4.7	1,0	3,8	6,7	4	25	43	2,5	7	△/△
R/L109.0200.4.7	2,0	3,8	6,7	4	25	43	2,5	7	△/△
R/L109.0150.4.7	1,5	3,8	6,7	4	25	43	2,5	7	△/△
R/L109.0100.5.7	1,0	3,8	6,7	4	30	48	2,5	7	△/▲
R/L109.0150.5.7	1,5	3,8	6,7	4	30	48	2,5	7	△/△
R/L109.0200.5.7	2,0	3,8	6,7	4	30	48	2,5	7	▲/△
R/L109.0100.6.7	1,0	3,8	6,7	4	35	53	2,5	7	△/△
R/L109.0150.6.7	1,5	3,8	6,7	4	35	53	2,5	7	△/△
R/L109.0200.6.7	2,0	3,8	6,7	4	35	53	2,5	7	▲/△

▲ со Склада / on stock Δ 4 Недели / 4 weeks x По запросу / upon request

● Основное применение / recommended

○ Альтернативное применение / alternative recommendation

- непригодный / not suitable

■ твёрдый сплав без покрытия / uncoated grades

■ твёрдый сплав с покрытием / coated grades

■ с напайкой/Cermet / brazed/Cermet

Размеры указаны в мм.

Dimensions in mm

Другие размеры - по запросу.

Further sizes upon request

Выберите R или L исполнение.

State R or L version

Марки твёрдого сплава

Carbide grades

P	•
M	•
K	•
N	•
S	•
H	-

Обработка канавок (внутренняя)

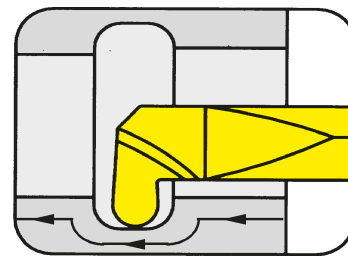
Grooving (internal)



A

Пластина
Insert

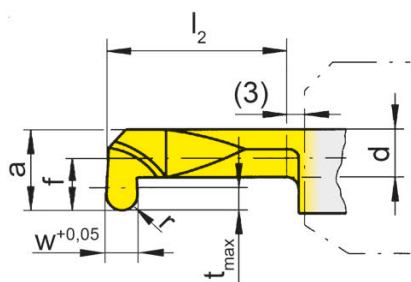
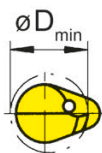
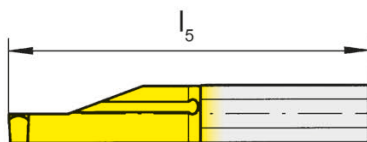
109



Ø отверстия от
Полный радиус

Bore Ø from
Full radius

6 mm
0,5-1 mm



для державки
for Toolholder

Тип B109
Type

Полный радиус
Full radius

R = показано правое исполнение
R = right hand version shown

L = левое исполнение
L = left hand version

Обозначение Part number	w	r	f	a	d	l ₂	l ₅	t _{max}	D _{min}	TH35
R/L109.0005.4.6	1,0	0,50	2,8	5,7	3,7	25	43	1,8	6	Δ/Δ
R/L109.0007.4.6	1,5	0,75	2,8	5,7	3,7	25	43	1,8	6	Δ/Δ
R/L109.0010.4.6	2,0	1,00	2,8	5,7	3,7	25	43	1,8	6	Δ/Δ
R/L109.0005.6.7	1,0	0,50	3,8	6,7	4,0	35	53	2,5	7	Δ/Δ
R/L109.0007.6.7	1,5	0,75	3,8	6,7	4,0	35	53	2,5	7	Δ/Δ
R/L109.0010.6.7	2,0	1,00	3,8	6,7	4,0	35	53	2,5	7	▲/Δ

▲ со Склада / on stock Δ 4 Недели / 4 weeks x По запросу / upon request

● Основное применение / recommended

○ Альтернативное применение / alternative recommendation

- непригодный / not suitable

■ твёрдый сплав без покрытия / uncoated grades

■ твёрдый сплав с покрытием / coated grades

■ с напайкой/Cermet / brazed/Cermet

P	•
M	•
K	•
N	•
S	•
H	-

Размеры указаны в мм.

Dimensions in mm

Выберите R или L исполнение.

State R or L version

Другие размеры - по запросу.

Further sizes upon request

Марки твёрдого сплава
Carbide grades

Пластина

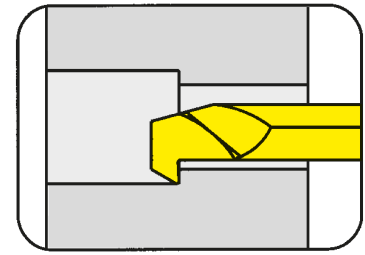
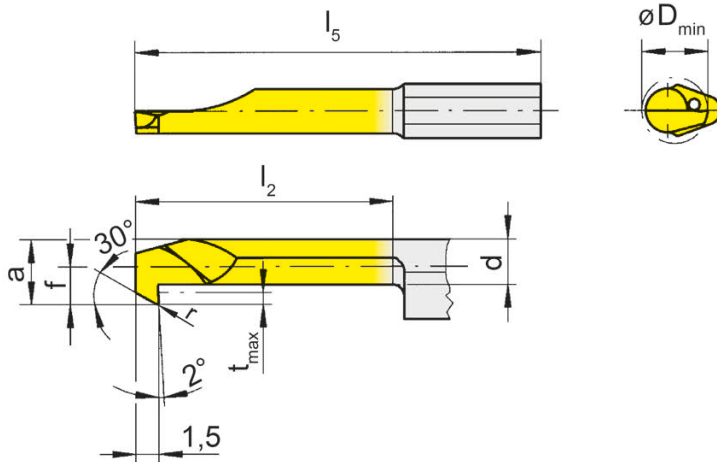
109

Insert

Ø отверстия от

Bore Ø from

6 mm

для державки
for ToolholderТип B109
TypeR = показано правое исполнение
R = right hand version shownL = левое исполнение
L = left hand version

Обозначение Part number	r	f	a	d	l_2	l_5	t_{max}	D_{min}	TH35
R/L109.3028.3.6	0,2	2,8	5,7	3,7	20	38	1,8	6	Δ/Δ
R/L109.3028.5.6	0,2	2,8	5,7	3,7	30	48	1,8	6	Δ/Δ
R/L109.3038.3.7	0,2	3,8	6,7	4,0	20	38	2,5	7	▲/Δ
R/L109.3038.5.7	0,2	3,8	6,7	4,0	30	48	2,5	7	▲/Δ

▲ со Склада / on stock Δ 4 Недели / 4 weeks x По запросу / upon request

● Основное применение / recommended

○ Альтернативное применение / alternative recommendation

- непригодный / not suitable

твёрдый сплав без покрытия / uncoated grades

твёрдый сплав с покрытием / coated grades

с напайкой/Cermet / brazed/Cermet

Размеры указаны в мм.

Dimensions in mm

Выберите R или L исполнение.

State R or L version

Другие размеры - по запросу.

Further sizes upon request

P	•
M	•
K	•
N	•
S	•
H	-

Марки твёрдого сплава
Carbide grades

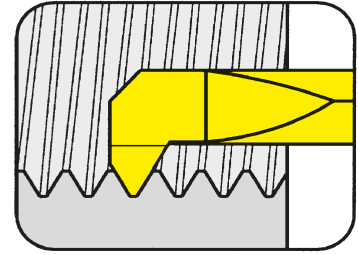
Нарезание резьбы (внутреннее) неполный профиль Threading (internal) Partial profile



A

Пластина
Insert

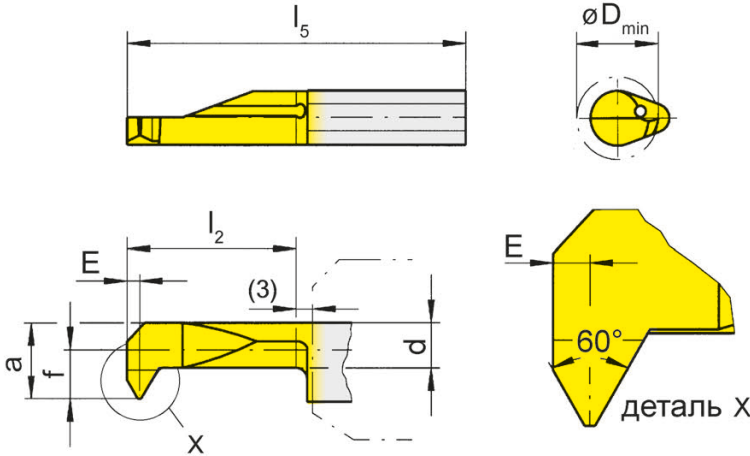
109



Ø отверстия от Шаг	Bore Ø from Pitch	7 mm 1,5-1,75 mm
-----------------------	----------------------	---------------------

для державки
for Toolholder

Тип B109
Type



R = показано правое исполнение
R = right hand version shown

L = левое исполнение
L = left hand version

Метрическая резьба
Metric ISO thread

Обозначение Part number	P	P _{max}	E	f	a	d	l ₂	l ₅	D _{min}	TH35
R/L109.0815.1.7	1,5	1,75	0,9	3,8	6,7	5,1	10	28	7	Δ/Δ
R/L109.0815.3.7	1,5	1,75	0,9	3,8	6,7	5,1	20	38	7	▲/Δ
R/L109.0815.5.7	1,5	1,75	0,9	3,8	6,7	5,1	30	48	7	▲/Δ

▲ со Склада / on stock Δ 4 Недели / 4 weeks x По запросу / upon request

● Основное применение / recommended

○ Альтернативное применение / alternative recommendation

- непригодный / not suitable

■ твёрдый сплав без покрытия / uncoated grades

■ твёрдый сплав с покрытием / coated grades

■ с напайкой/Cermet / brazed/Cermet

Размеры указаны в мм.

Dimensions in mm

Выберите R или L исполнение.

State R or L version

Другие размеры - по запросу.

Further sizes upon request

P	•
M	•
K	•
N	•
S	•
H	-

Марки твёрдого сплава
Carbide grades

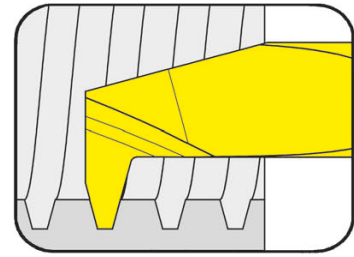
Нарезание резьбы (внутреннее) неполный профиль

Threading (internal) Partial profile



Пластина
Insert

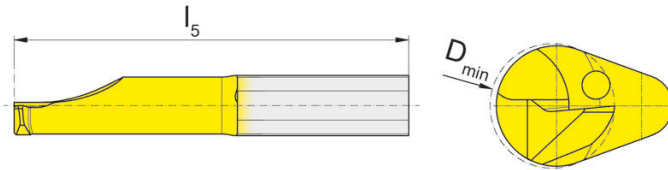
109



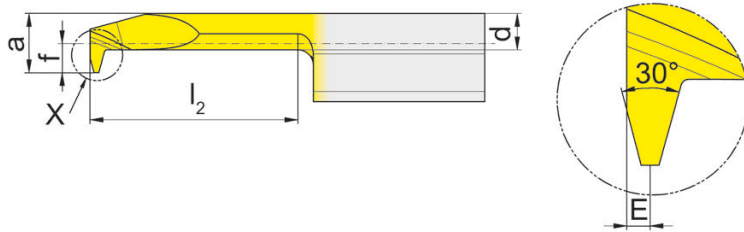
Ø отверстия от
Шаг

Bore Ø from
Pitch

6 mm
1,5-3 mm



деталь X



для державки
for Toolholder

Тип B109
Type

Метрическая
трапецидальная резьба
по DIN 103
Metric ISO trapezoidal thread
DIN 103

R = показано правое исполнение
R = right hand version shown

Обозначение Part number	P	E	f	a	d	l_2	l_5	D_{min}		TH35
R109.0915.3.6	1,5	0,6	2,8	5,7	3,5	20	38	6		▲
R109.1220.3.6	2,0	0,8	2,8	5,7	3,5	20	38	6		▲
R109.1220.3.7	2,0	0,8	3,8	6,7	4,8	20	38	7		▲
R109.1220.5.7	2,0	0,8	3,8	6,7	4,8	30	48	7		▲
R109.1730.3.7	3,0	1,2	3,8	6,7	4,3	20	38	7		▲

▲ со Склада / on stock Δ 4 Недели / 4 weeks x По запросу / upon request

● Основное применение / recommended

○ Альтернативное применение / alternative recommendation

- непригодный / not suitable

■ твёрдый сплав без покрытия / uncoated grades

■ твёрдый сплав с покрытием / coated grades

■ с напайкой/Cermet / brazed/Cermet

Размеры указаны в мм.

Dimensions in mm

Другие размеры - по запросу.

Further sizes upon request

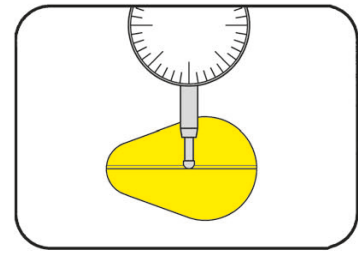
P	•
M	•
K	•
N	•
S	•
H	-

Марки твёрдого сплава
Carbide grades

Пластина
Insert

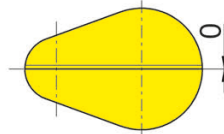
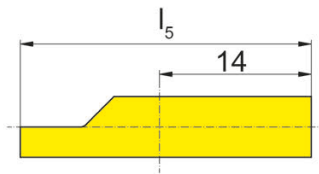
109

Пластина для наладки инструмента
Insert for tool set up



для державки
for Toolholder

Тип В109
Type



R = показано правое исполнение
R = right hand version shown

L = левое исполнение
L = left hand version

Обозначение Part number	l_5
L109.LEHR.H.01 MG12	28

Размеры указаны в мм.
Dimensions in mm

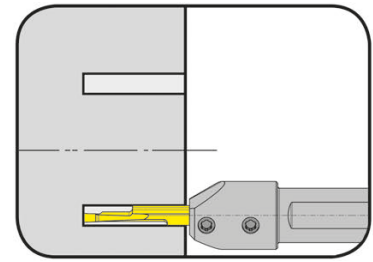
Державка

Toolholder

B109

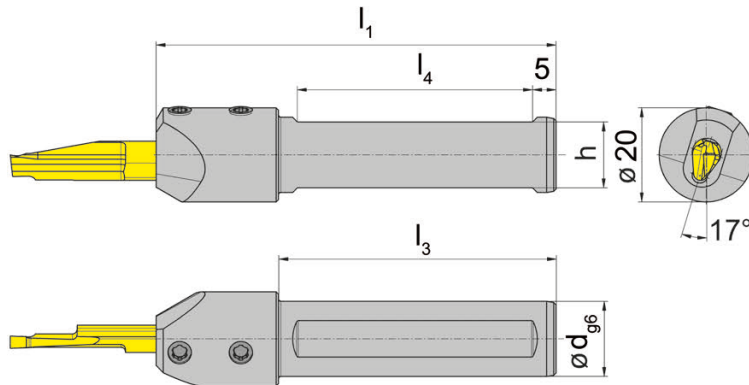
с внутренним подводом СОЖ
with through coolant supply

Наружный диаметр от	from outer groove \varnothing	15 mm
Глубина канавки	Depth of groove	20 mm
Ширина канавки	Width of groove	2-3 mm



для пластины
for Insert

Тип A109
Type



R = показано правое исполнение
R = right hand version shown

L = левое исполнение
L = left hand version

только для режущих
пластин с удлиненным
зажимным хвостовиком
only usable for inserts with
extended clamping length

Обозначение Part number	d	l ₁	l ₃	h	l ₄
R/LB109.0016.14.2	16	85	59	14	50

Выберите R или L исполнение.

State R or L version

Другие размеры - по запросу.

Further sizes upon request

Момент затяжки винтов 6.075T25P = 5 Nm.

Torque specification of the screw 6.075T25P = 5 Nm.

Размеры указаны в мм.

Dimensions in mm

Запасные части

Spare Parts

Державка Toolholder	Зажимной винт Clamping Screw	Ключ Тип TORX PLUS® TORX PLUS® Wrench
R/LB109.0016.14.2	6.075T15P	T15PQ

Обработка торцевых канавок

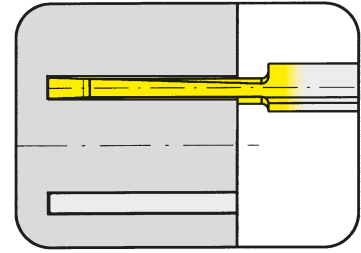
Face Grooving



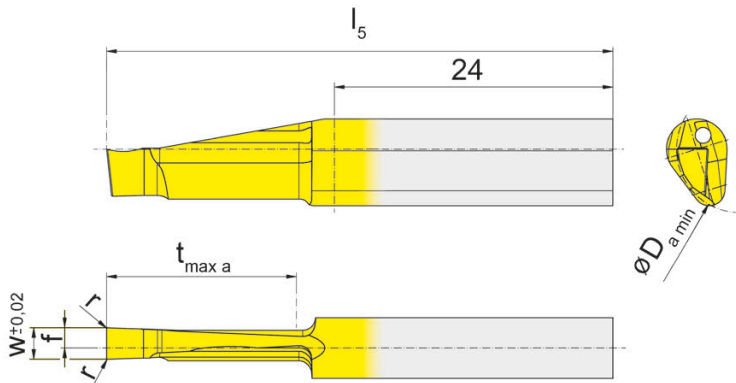
A

Пластина
Insert

A109



Наружный диаметр от	from outer groove \varnothing	15 mm
Глубина канавки	Depth of groove	20 mm
Ширина канавки	Width of groove	2-3 mm



для державки
for Toolholder

Тип B109
Type

L = показано левое исполнение
L = left hand version shown

R = правое исполнение
R = right hand version

Обозначение Part number	w	r	f	l_5	$t_{max a}$	$D_{a min}$	T15
R/LA109.1520.3.2	2,0	0,1	1,0	48	20	15	▲/Δ
R/LA109.1525.3.2	2,5	0,1	1,2	48	20	15	▲/Δ
R/LA109.1530.3.2	3,0	0,1	1,5	48	20	15	▲/▲

▲ со Склада / on stock Δ 4 Недели / 4 weeks x По запросу / upon request

● Основное применение / recommended

○ Альтернативное применение / alternative recommendation

- непригодный / not suitable

■ твёрдый сплав без покрытия / uncoated grades

■ твёрдый сплав с покрытием / coated grades

■ с напайкой/Cermet / brazed/Cermet

P	•
M	•
K	•
N	•
S	•
H	-

Размеры указаны в мм.

Dimensions in mm

Другие размеры - по запросу.

Further sizes upon request

Марки твёрдого сплава

Carbide grades

Выберите R или L исполнение.

State R or L version

Примечание:

Использовать режущую пластину RA109 в державке RB109 и режущую пластину LA109 в державке LB109.

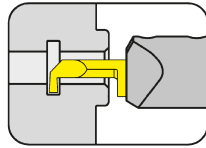
Note:

Use insert RA109 in toolholder RB109 Use insert LA109 in toolholder LB109

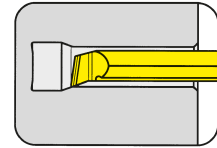
Точение торцевых канавок всей шириной пластины на полную глубину возможно только в диапазоне D_{amin} 15 - 40 мм!

Face grooving with full width of the full depth only possible between D_{amin} 15 - 40 mm!

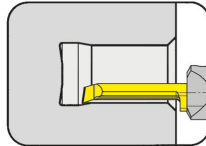
Державка
Toolholder
B110/B110TS/B110C/
VDI/B110WF



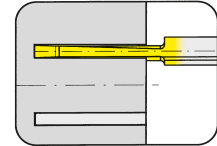
Страница/Page
A141, A145, A146-A148



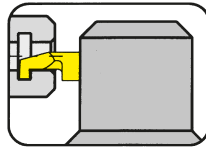
Страница/Page
A152



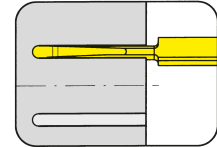
Страница/Page
A142



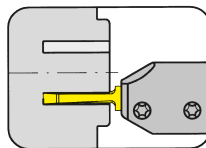
Страница/Page
A156



Страница/Page
A143-A144

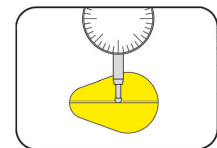


Страница/Page
A157



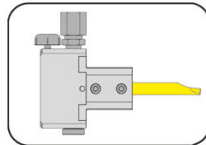
Страница/Page
A155

Пластина
Insert
110



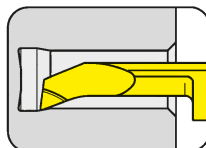
Страница/Page
A153

Регулируемая
державка
Adjustable holder
N

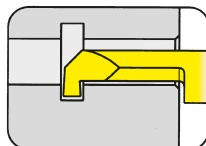


Страница/Page
A141

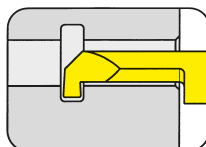
Пластина
Insert
110/A110



Страница/Page
A149



Страница/Page
A150-A154



Страница/Page
A151

110



**Державка с режущими
пластинами**

Ширина канавки 1 - 3 мм

Toolholder with Inserts

Width of groove 1 - 3 mm

HCG - HORN Catalogue Guide

ВНУТРЕННЯЯ ОБРАБОТКА КАНАВОК / INTERNAL GROOVING

Ø отверстия Bore Ø	Типы систем / Product line											
	105	109	110	106	107	108	10P	111	11P	114	116	18P
≥ 0,2	•											
≥ 0,5	•											
≥ 0,7	•											
≥ 1,0	•											
≥ 1,5	•											
≥ 2,0	•											
≥ 3,0	•											
≥ 4,0	•											
≥ 5,0	•											
≥ 6,0	•	•	•	•								
≥ 6,8		•	•	•								
≥ 7,0		•			•							
≥ 7,8			•		•	•						
≥ 8,0			•		•	•						
≥ 9,0			•		•	•	•					
≥ 10,0			•				•	•	•			
≥ 10,5									•			
≥ 11,0								•	•			
≥ 11,5									•			
≥ 13,8										•		
≥ 14,0										•	•	
≥ 16,0											•	
≥ 16,5										(•)		
≥ 18,0												•

Глубина канавки Depth of groove	2,5	2,5	4,0	0,8	2,0	1,0	3,0	2,3	3,5	4,0 (6,5)	4,3	8,0
------------------------------------	-----	-----	-----	-----	-----	-----	-----	-----	-----	--------------	-----	-----

Ширина канавки Width of groove	0,5-2,0	1,0-2,0	1,0-3,0	0,7-1,5	1,0-2,0	0,7-2,0	1,0-3,0	0,7-3,0	1,0-3,0	0,7-3,0	0,7-4,0	2,0-3,0
-----------------------------------	---------	---------	---------	---------	---------	---------	---------	---------	---------	---------	---------	---------

Тип обработки / Machining												
Обработка канавок/Grooving	•	•	•	•	•	•	•	•	•	•	•	•
Растачивание/Boring	•	•	•	•	•	•		•		•	•	
Нарезание резьбы/Threading	•	•			•	•		•		•	•	
Снятие фасок/Chamfering	•	•		•	•	•		•		•	•	
Обработка торцевых канавок/ Face Grooving	•	•	•							•		
Точение закаленных материалов / Hard turning	•					•		•		•	•	

Специальный инструмент - по запросу.
Special tools upon request.

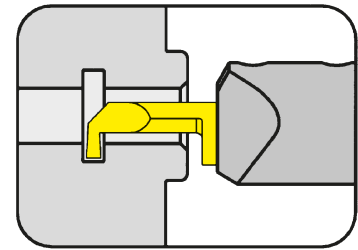
Размеры указаны в мм.
Dimensions in mm

Державка

Toolholder

B110

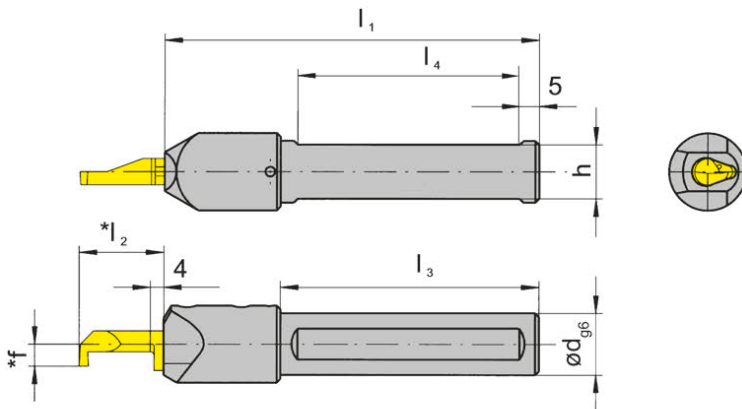
с внутренним подводом СОЖ
with through coolant supply



Ø отверстия от	Bore Ø from	6,mm
Глубина канавки до	Depth of groove up to	4 mm
Ширина канавки до	Width of groove up to	3 mm

для пластины
for Insert

Тип 110
Type



Показано правое исполнение
Picture = right hand cutting version

Обозначение Part number	d	l ₁	l ₃	h	l ₄
V110.0016.02	16	100	70	14	55
V110.0020.02	20	100	-	18	55
V110.0022.02	22	100	-	20	55
V110.0025.02	25	100	-	23	55

Другие размеры - по запросу.
Further sizes upon request

Размеры f, l₂ - смотрите пластины типа 110
f, l₂ see inserts type 110

Размеры указаны в мм.
Dimensions in mm

Примечание для заказа:

Державки могут использоваться как с правыми, так и с левыми пластинами

Ordering note:

Toolholders can be used with right and left hand inserts.

Момент затяжки винтов см. Технические рекомендации.

For torque specification of the screw, please see Technical Instructions.

Запасные части

Spare Parts

Державка Toolholder	Зажимной винт Clamping Screw	Ключ Тип TORX PLUS® TORX PLUS® Wrench
B110...	6.075T15P	T15PQ

Державка

Toolholder

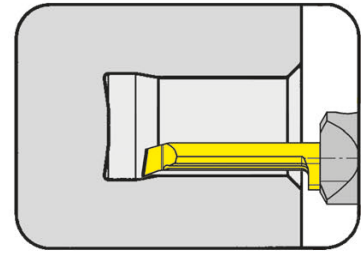
B110

с внутренним подводом СОЖ
with through coolant supply

Ø отверстия от
Глубина канавки до
Ширина канавки до

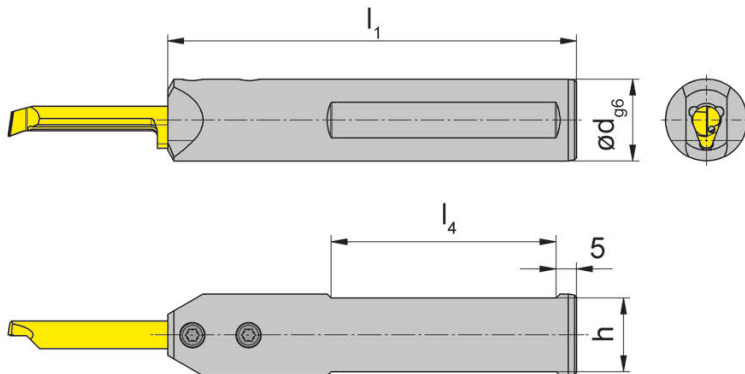
Bore Ø from
Depth of groove up to
Width of groove up to

6 mm
4 mm
3 mm



для пластины
for Insert

Тип 110
Type



Показано правое исполнение
Picture = right hand cutting version

с дополнительными
отверстиями для СОЖ
with additional through
coolant bores

Обозначение Part number	d	l ₁	h	l ₄
B110.0020.K.02	20	100	18	55

Другие размеры - по запросу.
Further sizes upon request

Размеры указаны в мм.
Dimensions in mm

Примечание для заказа:

Державки могут использоваться как с правыми, так и с левыми пластинами

Ordering note:

Toolholders can be used with right and left hand inserts.

Момент затяжки винтов см. Технические рекомендации.

For torque specification of the screw, please see Technical Instructions.

Запасные части

Spare Parts

Державка Toolholder	Зажимной винт Clamping Screw	Ключ Тип TORX PLUS® TORX PLUS® Wrench
B110.0020.K.02	6.075T15P	T15PQ

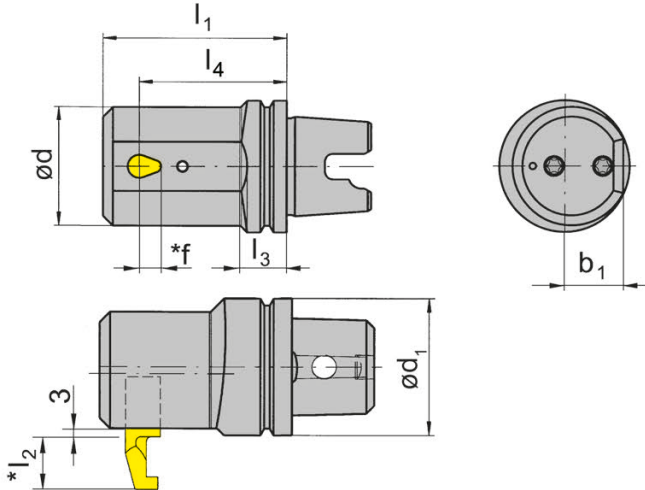
Державка

Toolholder

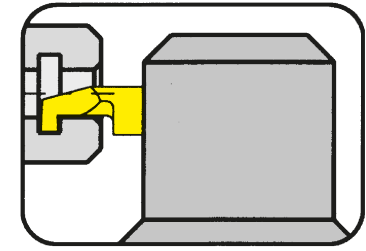
B110TS

Хвостовик Horn-TS для пластин Типа 110
Adapter for inserts type 110 HORN-TS

для многошпиндельных станков INDEX
for INDEX Multi spindle machines



R = показано правое исполнение
R = right hand version shown



для пластины
for Insert

Тип 110
Type

HORN TS согласно ISO 26622
HORN TS according to ISO 26622

Обозначение Part number	d ₁	l ₃	d	l ₁	b ₁	l ₄	
RB110.TS40.2.2.02	40	14	36	56	18	45	MS32
RB110.TS50.2.2.02	50	22	36	56	18	45	MS52

Другие размеры - по запросу.
Further sizes upon request

Размеры f, l₂ - смотрите пластины типа 110
f, l₂ see inserts type 110

Размеры указаны в мм.
Dimensions in mm

Момент затяжки винтов см. Технические рекомендации.
For torque specification of the screw, please see Technical Instructions.

Запасные части

Spare Parts

Державка Toolholder	Зажимной винт Clamping Screw	Ключ Тип TORX PLUS® TORX PLUS® Wrench
RB110.TS...	6.075T15P	T15PQ

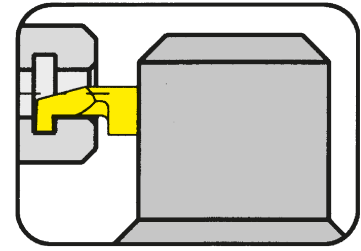
Державка

Toolholder

B110C

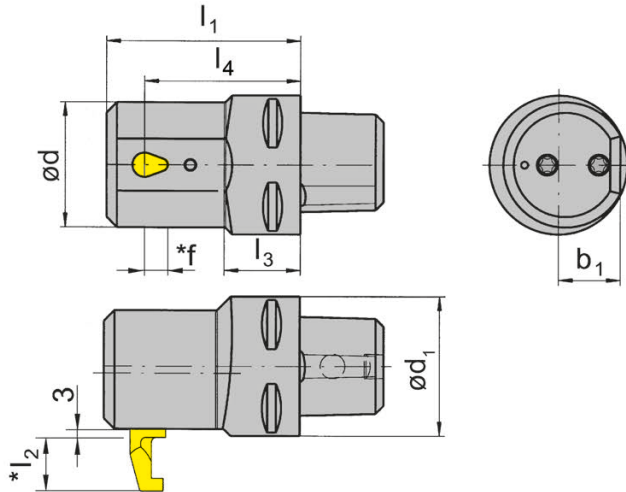
Полигональный хвостовик HORN согласно ISO 26623
HORN Polygon shank according ISO 26623

для многошпиндельных станков INDEX
for INDEX Multi spindle machines



для пластины
for Insert

Тип 110
Type



R = показано правое исполнение
R = right hand version shown

Обозначение Part number	d ₁	l ₃	d	l ₁	b ₁	l ₄	
RB110.00C3.2.2.02	32	15	36	56	18	45	MS32
RB110.00C4.2.2.02	40	22	36	56	18	45	MS52

Другие размеры - по запросу.
Further sizes upon request

Размеры f, l₂ - смотрите пластины типа 110
f, l₂ see inserts type 110

Размеры указаны в мм.
Dimensions in mm

Момент затяжки винтов см. Технические рекомендации.
For torque specification of the screw, please see Technical Instructions.

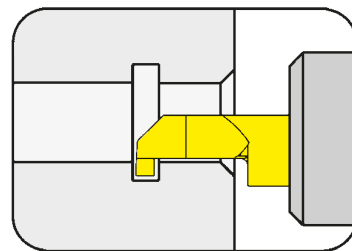
Запасные части

Spare Parts

Державка Toolholder	Зажимной винт Clamping Screw	Ключ Тип TORX PLUS® TORX PLUS® Wrench
RB110...	6.075T15P	T15PQ

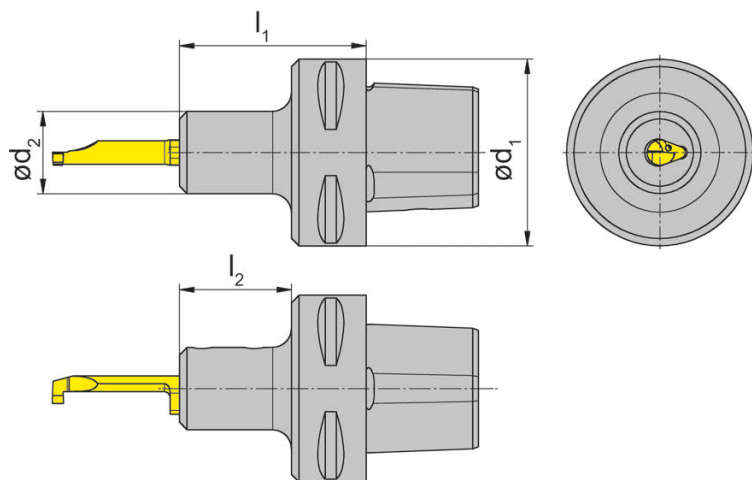
Державка Toolholder

B110C



Полигональный хвостовик HORN согласно ISO 26623
HORN Polygon shank according ISO 26623

Длина зажима 22 мм
Clamping length 22 mm



для пластины
for Insert

Тип 110
Type

R = показано правое исполнение
R = right hand version shown

L = левое исполнение
L = left hand version

Обозначение Part number	d ₁	d ₂	l ₁	l ₂
R/LB110.00C3.22.1.02	32	22	45	30
R/LB110.00C4.22.1.02	40	22	50	30
R/LB110.00C5.22.1.02	50	22	50	30
R/LB110.00C6.22.1.02	63	22	52	30

Другие размеры - по запросу.
Further sizes upon request

Размеры указаны в мм.
Dimensions in mm

Момент затяжки винтов см. Технические рекомендации.
For torque specification of the screw, please see Technical Instructions.

Запасные части Spare Parts

Державка Toolholder	Зажимной винт Clamping Screw	Ключ Тип TORX PLUS® TORX PLUS® Wrench
R/LB110...	6.075T15P	T15PQ

Державка

Toolholder

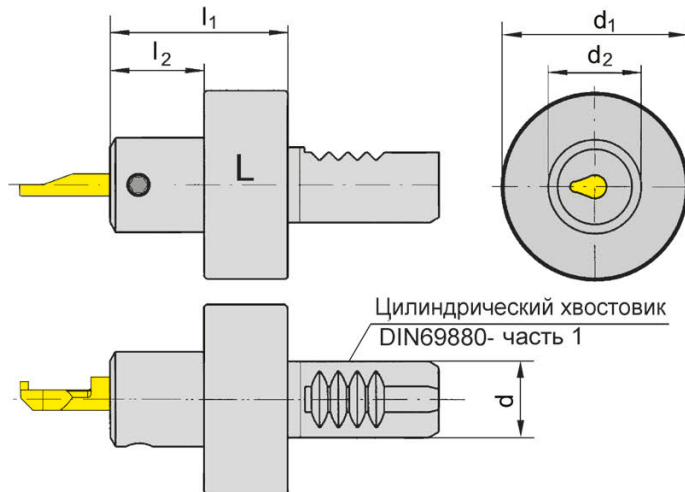
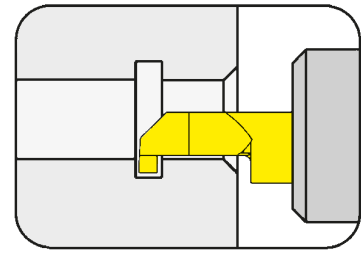
VDI

с внутренним подводом СОЖ
with through coolant supply

Ø отверстия от

Bore Ø from

6 mm



L = показано левое исполнение
L = left hand version shown

R = правое исполнение
R = right hand version

для пластины
for Insert

Тип 110
Type

Обозначение Part number	d	l ₁	l ₂	d ₂	d ₁
VDI16.L110.30.02	16	48	30	22	40
VDI16.R110.30.02	16	48	30	22	40
VDI20.L110.30.02	20	48	30	22	50
VDI20.R110.30.02	20	48	30	22	50
VDI25.L110.30.02	25	48	30	22	58
VDI25.R110.30.02	25	48	30	22	58
VDI30.L110.30.02	30	48	30	22	68
VDI30.R110.30.02	30	48	30	22	68
VDI40.L110.30.02	40	48	30	22	83
VDI40.R110.30.02	40	48	30	22	83

Выберите R или L исполнение.
State R or L version

Другие размеры - по запросу.
Further sizes upon request

Момент затяжки винтов см. Технические рекомендации.
For torque specification of the screw, please see Technical Instructions.

Размеры указаны в мм.
Dimensions in mm

Запасные части

Spare Parts

Державка Toolholder	Зажимной винт Clamping Screw	Ключ Тип TORX PLUS® TORX PLUS® Wrench
VDI16...	6.075T15P	T15PQ

Регулируемая державка **N**

Adjustable holder

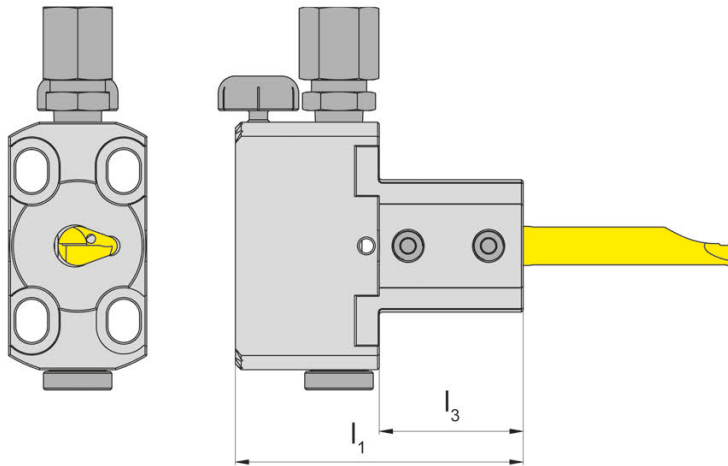


Ø отверстия от	Bore Ø from	6 mm
Глубина канавки до	Depth of groove up to	4 mm
Ширина канавки до	Width of groove up to	3 mm

с внутренним подводом СОЖ
with through coolant supply

для пластины
for Insert

Тип 110
Type



Показано правое исполнение
Picture = right hand cutting version

Обозначение Part number	l_1	l_3
N79IK	50	25

Другие размеры - по запросу.
Further sizes upon request

Размеры указаны в мм.
Dimensions in mm

Момент затяжки винтов см. Технические рекомендации.
For torque specification of the screw, please see Technical Instructions.

Запасные части

Spare Parts

Регулируемая державка Adjustable holder	Зажимной винт Clamping Screw	Винт регулировки высоты Screw to adjust the height	Подача СОЖ Coolant supply
N79IK	6.075T15P	002.00.69	004.00.19

Державка

Toolholder

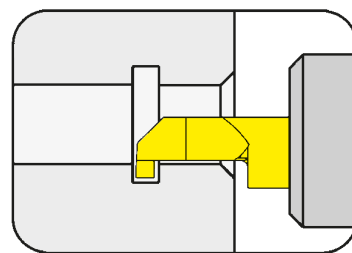
B110.WF

с внутренним подводом СОЖ
with through coolant supply

Ø отверстия от

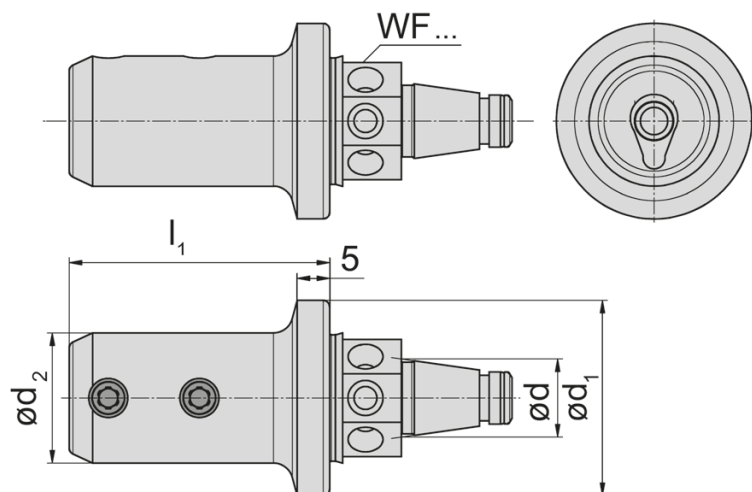
Bore Ø from

6 mm



для пластины
for Insert

Тип 110
Type



Обозначение Part number	d_1	l_1	d	d_2
B110.WF20.2.02	30	40	12	20
B110.WF24.2.02	37	40	16	20
B110.WF32.2.02	50	40	20	20

Другие размеры - по запросу.
Further sizes upon request

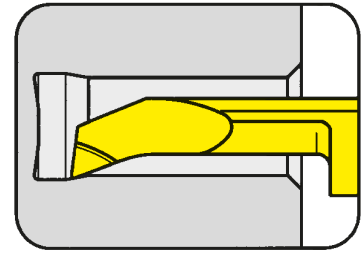
Момент затяжки винтов см. Технические рекомендации.
For torque specification of the screw, please see Technical Instructions.

Размеры указаны в мм.
Dimensions in mm

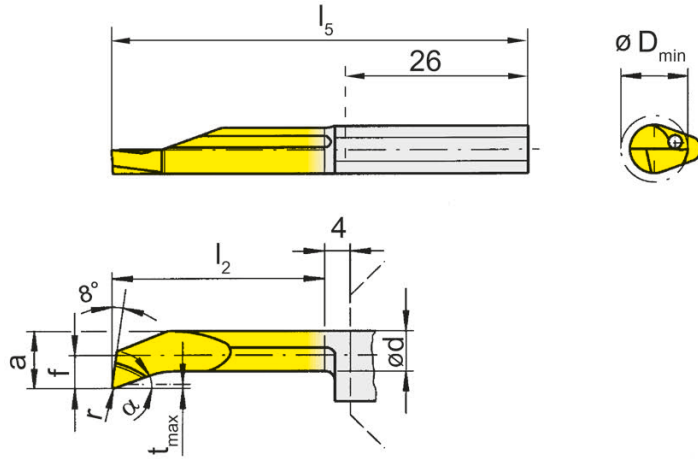
Пластина

Insert

110



Ø отверстия от	Bore Ø from	6 mm
----------------	-------------	------



для державки
for Toolholder

Тип B110C
Type B110TS
B110.WF
N
VDI

R = показано правое исполнение
R = right hand version shown

L = левое исполнение
L = left hand version

Обозначение Part number	r	f	a	d	l ₂	l ₅	t _{max}	D _{min}	α	Марки твёрдого сплава Carbide grades			
										EG35	TH35	TI25	
R/L110.1829.7.6	0,2	2,9	5,7	4,8	40	70	0,5	6	20°	▲/▲	▲/▲	▲/▲	
R/L110.1829.9.6	0,2	2,9	5,7	4,8	50	80	0,5	6	20°	▲/▲	▲/▲	▲/▲	
R/L110.1829.9.8	0,2	4,0	7,4	6,0	50	80	0,5	8	20°	▲/▲	▲/▲	▲/▲	
▲ со Склада / on stock Δ 4 Недели / 4 weeks x По запросу / upon request ● Основное применение / recommended ○ Альтернативное применение / alternative recommendation - непригодный / not suitable □ твёрдый сплав без покрытия / uncoated grades ■ твёрдый сплав с покрытием / coated grades ■ с напайкой/Cermet / brazed/Cermet										P	•	•	•
										M	•	•	•
										K	•	•	○
										N	•	•	-
										S	•	•	-
										H	-	-	-

Размеры указаны в мм.
Dimensions in mm

Выберите R или L исполнение.
State R or L version

Другие размеры - по запросу.
Further sizes upon request

Марки твёрдого сплава
Carbide grades

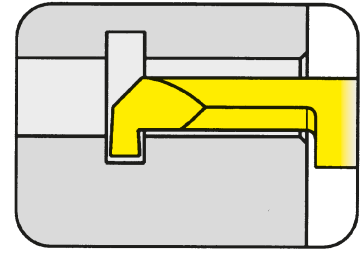
Обработка канавок (внутренняя)

Grooving (internal)

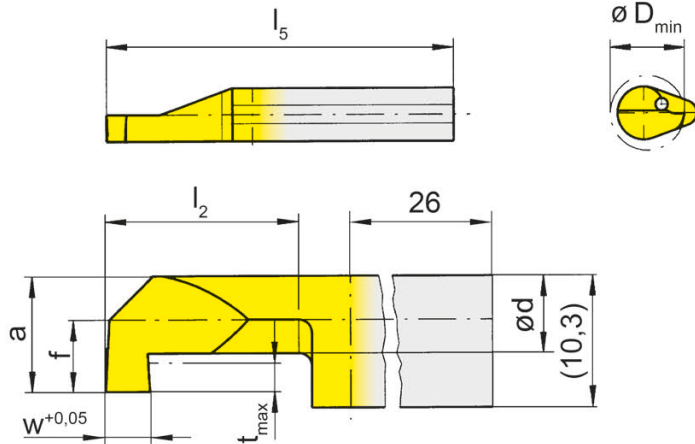


Пластина
Insert

110



Ø отверстия от Bore Ø from 8 mm



для державки
for Toolholder

Тип B110C
Type B110TS
B110.WF
N
VDI

R = показано правое исполнение
R = right hand version shown

L = левое исполнение
L = left hand version

Обозначение Part number	w	f	a	d	l ₂	l ₅	t _{max}	D _{min}	EG35	T125	TN35
R/L110.0100.5.8	1,0	4	7,4	4,2	30	60	2,8	8	▲/▲		▲/▲
R/L110.0200.5.8	2,0	4	7,4	4,2	30	60	2,8	8	▲/▲	Δ/x	▲/▲
R/L110.0250.5.8	2,5	4	7,4	4,2	30	60	2,8	8	▲/▲	Δ/x	▲/▲
R/L110.0100.7.8	1,0	4	7,4	4,2	40	70	2,8	8	▲/Δ		▲/▲
R/L110.0200.7.8	2,0	4	7,4	4,2	40	70	2,8	8	▲/▲		▲/▲
R/L110.0250.7.8	2,5	4	7,4	4,2	40	70	2,8	8	▲/Δ		▲/▲
R/L110.0100.5.0	1,0	6	9,4	5,0	30	60	4,0	10	▲/▲		▲/▲
R/L110.0200.5.0	2,0	6	9,4	5,0	30	60	4,0	10	▲/▲	Δ/x	▲/▲
R/L110.0300.5.0	3,0	6	9,4	5,0	30	60	4,0	10	▲/▲	Δ/x	▲/▲
R/L110.0100.9.0	1,0	6	9,4	5,0	50	80	4,0	10	Δ/Δ		▲/Δ
R/L110.0200.9.0	2,0	6	9,4	5,0	50	80	4,0	10	▲/Δ		▲/▲
R/L110.0300.9.0	3,0	6	9,4	5,0	50	80	4,0	10	▲/Δ		▲/Δ

▲ со Склада / on stock Δ 4 Недели / 4 weeks x По запросу / upon request

● Основное применение / recommended

○ Альтернативное применение / alternative recommendation

- непригодный / not suitable

■ твёрдый сплав без покрытия / uncoated grades

■ твёрдый сплав с покрытием / coated grades

■ с напайкой/Cermet / brazed/Cermet

Размеры указаны в мм.

Dimensions in mm

Выберите R или L исполнение.

State R or L version

Другие размеры - по запросу.

Further sizes upon request

P	•	•	•
M	•	•	•
K	•	○	•
N	•	-	•
S	•	-	•
H	-	-	-

Марки твёрдого сплава
Carbide grades

Обработка канавок (внутренняя)

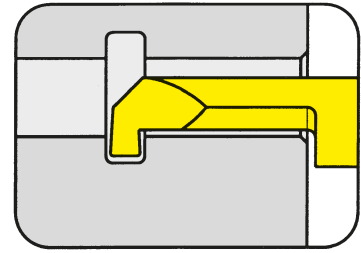
Grooving (internal)



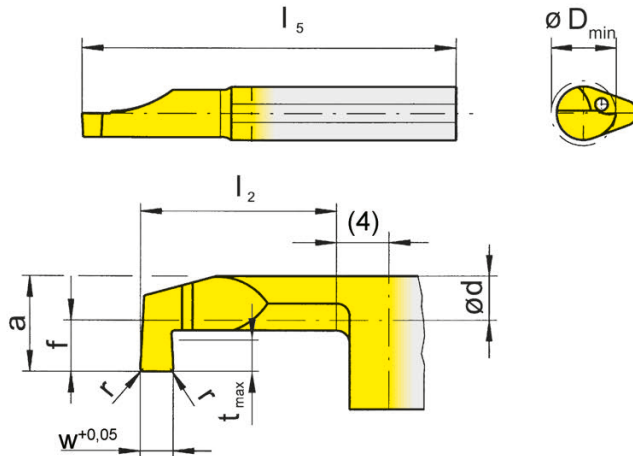
A

Пластина
Insert

110



Ø отверстия от	Bore Ø from	8 mm
----------------	-------------	------



для державки
for Toolholder

Тип B110C
Type B110TS
B110.WF
N
VDI

с радиусами
with corner radius

R = показано правое исполнение
R = right hand version shown

Обозначение Part number	w	r	f	a	d	l_2	l_5	t_{max}	D_{min}	EG35	TN35
R110.0200.02.3.8	2	0,2	4	7,4	4,2	20	50	2,8	8	▲	▲
▲ со Склада / on stock										●	●
● Основное применение / recommended										○	○
○ Альтернативное применение / alternative recommendation										-	-
- непригодный / not suitable										-	-
■ твёрдый сплав без покрытия / uncoated grades										-	-
■ твёрдый сплав с покрытием / coated grades										-	-
■ с напайкой/Cermet / brazed/Cermet										-	-

Размеры указаны в мм.
Dimensions in mm

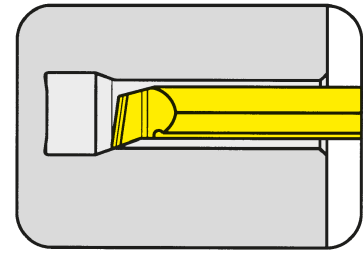
Другие размеры - по запросу.
Further sizes upon request

Марки твёрдого сплава
Carbide grades

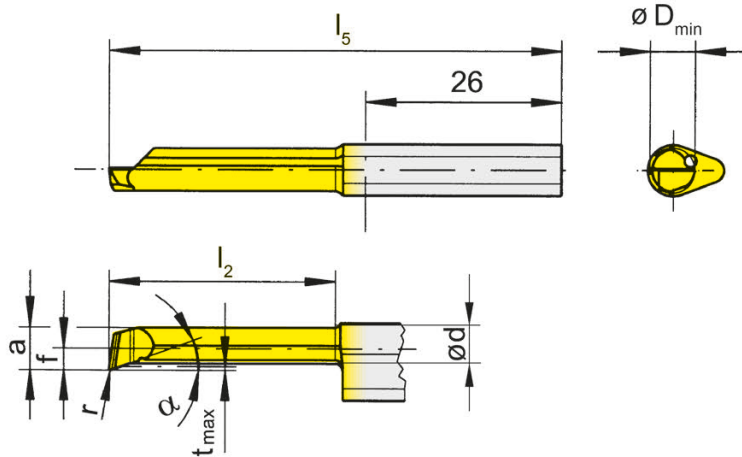
Пластина

Insert

110



Ø отверстия от Bore Ø from 6 mm



для державки
for Toolholder

Тип B110C
Type B110TS
 B110.WF
 N
 VDI

со стружколомом
(геометрия H)
with chip breaker
(geometry H)

R = показано правое исполнение
R = right hand version shown

Обозначение Part number	r	f	a	d	l ₂	l ₅	t _{max}	D _{min}	α		EG35	T125
R110.1829.9.H6	0,2	2,9	5,7	4,8	50	80	0,5	6	20°		▲	▲
R110.1829.9.H8	0,2	4,0	7,4	6,0	50	80	0,5	8	20°		▲	▲
											P	•
											M	•
											K	•
											N	•
											S	•
											H	-

- ▲ со Склада / on stock Δ 4 Недели / 4 weeks x По запросу / upon request
 ● Основное применение / recommended
 ○ Альтернативное применение / alternative recommendation
 - непригодный / not suitable
 □ твёрдый сплав без покрытия / uncoated grades
 ■ твёрдый сплав с покрытием / coated grades
 ■ с напайкой/Cermet / brazed/Cermet

Размеры указаны в мм.
Dimensions in mm

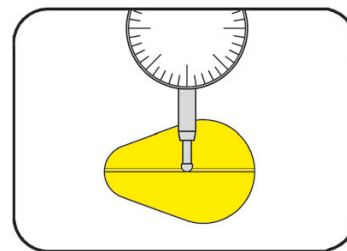
Другие размеры - по запросу.
Further sizes upon request

Марки твёрдого сплава
Carbide grades

Пластина
Insert

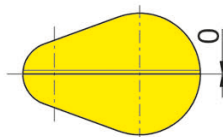
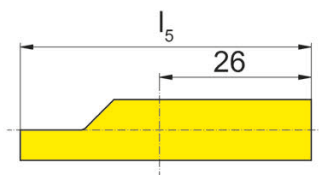
110

Пластина для наладки инструмента
Insert for tool set up



для державки
for Toolholder

Тип B110C
Type B110TS
B110.WF
N
VDI



R = показано правое исполнение
R = right hand version shown

L = левое исполнение
L = left hand version

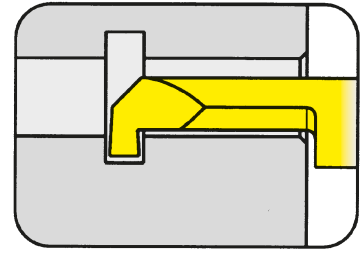
Обозначение Part number	l_5
R/L110.LEHR.H.02	40

Размеры указаны в мм.
Dimensions in mm

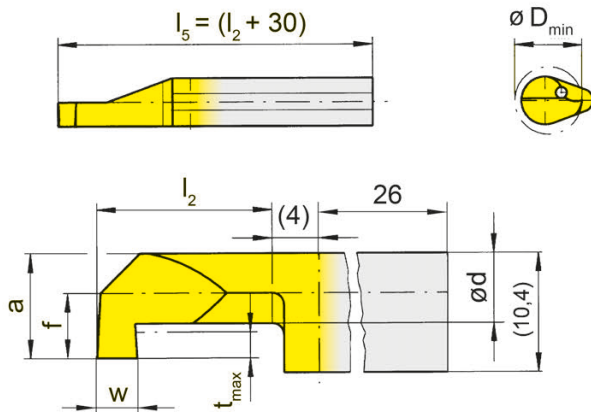
Пластина

Insert

110



Основные размеры Тип 110
Basic sizes type 110



для державки
for Toolholder

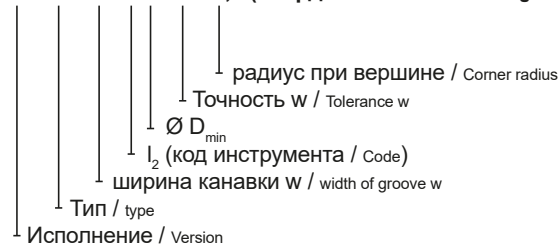
Тип B110C
Type B110TS
B110.WF
N
VDI

Обозначение Part number	D _{min}	f	a	d	t _{max}	w	код инструмента Code	l ₂	MG12	TN35	TI25	TH35
110...8	8	4	7,4	4,2	2,8	0,5-3,0	1	10	ПО ЗАПРОСУ Upon Request			
110...9	9	5	8,4	4,8	3,5		2	15				
110...0	10	6	9,4	5,2	4,0		3	20				
							4	25				
							5	30				
							6	35				
							7	40				

Размеры указаны в мм.
Dimensions in mm

Пример заказа:
Ordering example:

R110.0160.3.9^{+0,05} r 0,2 (Твердый сплав / Carbide grade)



Обработка торцевых канавок

Face Grooving



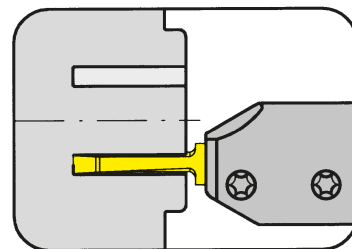
A

Державка

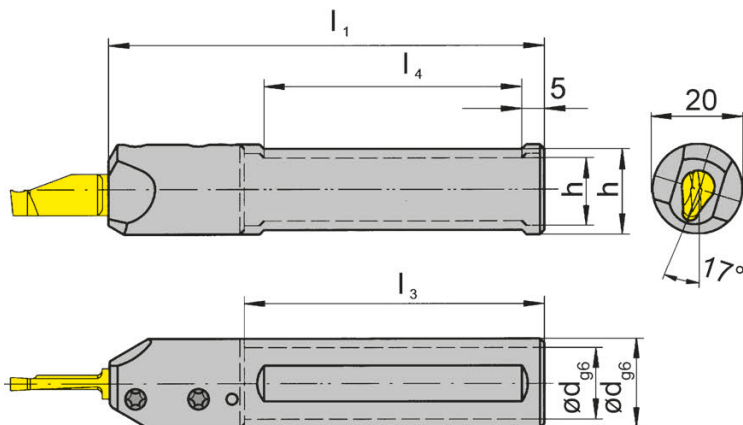
Toolholder

B110

с внутренним подводом СОЖ
with through coolant supply



Наружный диаметр от	from outer groove \varnothing	20 mm
Глубина канавки до	Depth of groove up to	30 mm
Ширина канавки до	Width of groove up to	3 mm



для пластины
for Insert

Тип A110
Type

R = показано правое исполнение
R = right hand version shown

L = левое исполнение
L = left hand version

Обозначение Part number	d	l_1	l_3	h	l_4
R/LB110.0016.16.2	16	100	70	14	55
R/LB110.0020.16.2	20	100	-	18	55

Выберите R или L исполнение.
State R or L version

Размеры указаны в мм.
Dimensions in mm

Другие размеры - по запросу.
Further sizes upon request

Момент затяжки винтов см. Технические рекомендации.
For torque specification of the screw, please see Technical Instructions.

Запасные части

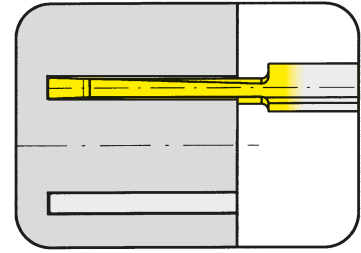
Spare Parts

Державка Toolholder	Зажимной винт Clamping Screw	Ключ Тип TORX PLUS® TORX PLUS® Wrench
R/LB110...	6.075T15P	T15PQ

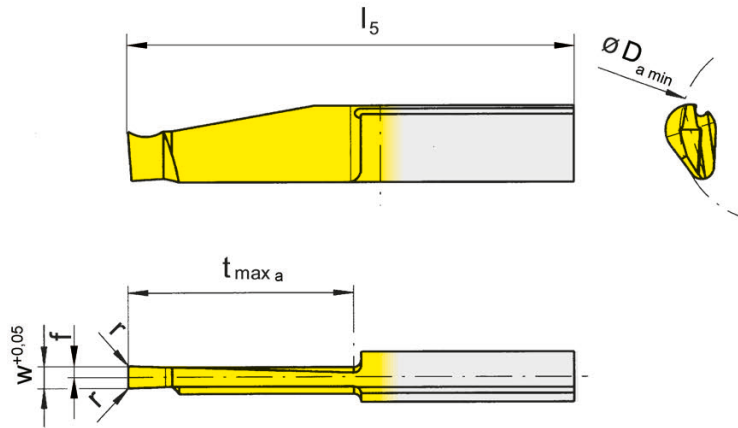
Пластина

Insert

A110



Наружный диаметр от	from outer groove \varnothing	20 mm
Глубина канавки	Depth of groove	30 mm
Ширина канавки	Width of groove	3 mm



для державки
for Toolholder

Тип B110
Type

L = показано левое исполнение
L = left hand version shown

R = правое исполнение
R = right hand version

Обозначение Part number	w	r	f	l_5	$t_{max a}$	$D_{a min}$	EG35	TH35	TI25	TN35
R/LA110.2030.3.0	3	0,2	1,5	50	20	20	▲▲	▲/▲	▲/▲	▲▲
R/LA110.2030.5.0	3	0,2	1,5	60	30	20	▲▲	▲/▲	▲/▲	▲▲
R/LA110.5030.3.0	3	0,2	1,5	50	20	50	▲▲		▲/▲	
R/LA110.5030.5.0	3	0,2	1,5	60	30	50	▲▲		▲/▲	

▲ со Склада / on stock Δ 4 Недели / 4 weeks x По запросу / upon request

● Основное применение / recommended

○ Альтернативное применение / alternative recommendation

- непригодный / not suitable

■ твёрдый сплав без покрытия / uncoated grades

■ твёрдый сплав с покрытием / coated grades

■ с напайкой/Cermet / brazed/Cermet

P	•	•	•	•
M	•	•	•	•
K	•	•	•	○
N	•	•	•	-
S	•	•	•	-
H	-	-	-	-

Размеры указаны в мм.
Dimensions in mm

Другие размеры - по запросу.
Further sizes upon request

Марки твёрдого сплава
Carbide grades

Выберите R или L исполнение.
State R or L version

Примечание:

Используйте пластину RA110 с державкой RB110...16.2 Используйте пластину LA110 с державкой LB110...16.2

Note:

Use insert RA110 in toolholder RB110...16.2 and insert LA110 in toolholder LB110...16.2.

Указания для R/LA110.2030...:

Точение торцевых канавок всей шириной пластины на полную глубину возможно только в диапазоне D_{amin} 20 - 50 мм!

Note for R/LA110.2030...:

Face grooving with full width of the full depth only possible between D_{amin} 20 - 50 mm.

Обработка торцевых канавок

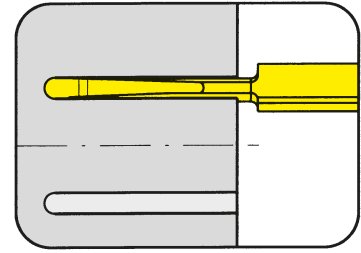
Face Grooving



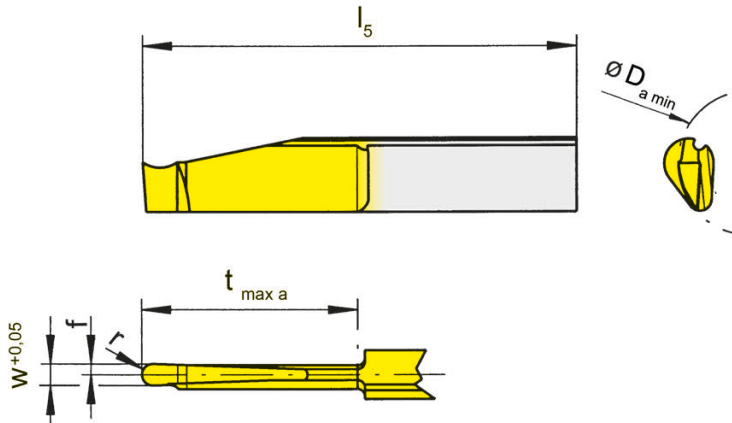
A

Пластина
Insert

A110



Наружный диаметр от	from outer groove \varnothing	20 mm
Глубина канавки	Depth of groove	30 mm
Ширина канавки	Width of groove	3 mm



для державки
for Toolholder

Тип B110
Type

Полный радиус
Full radius

L = показано левое исполнение
L = left hand version shown

R = правое исполнение
R = right hand version

Обозначение Part number	w	r	f	l_5	$t_{max a}$	D_{amin}		EG35	TN35
R/LA110.2030.15.5.0	3	1,5	1,5	60	30	20		▲/▲	▲/▲
▲ со Склада / on stock								P	•
● Основное применение / recommended								M	•
○ Альтернативное применение / alternative recommendation								K	•
- непригодный / not suitable								N	•
■ твёрдый сплав без покрытия / uncoated grades								S	•
■ твёрдый сплав с покрытием / coated grades								H	-
■ с напайкой/Cermet / brazed/Cermet									-

Размеры указаны в мм.
Dimensions in mm

Другие размеры - по запросу.
Further sizes upon request

Марки твёрдого сплава
Carbide grades

Выберите R или L исполнение.
State R or L version

Примечание:

Используйте пластину RA110 с державкой RB110...16.2. Используйте пластину LA110 с державкой LB110...16.2

Note:

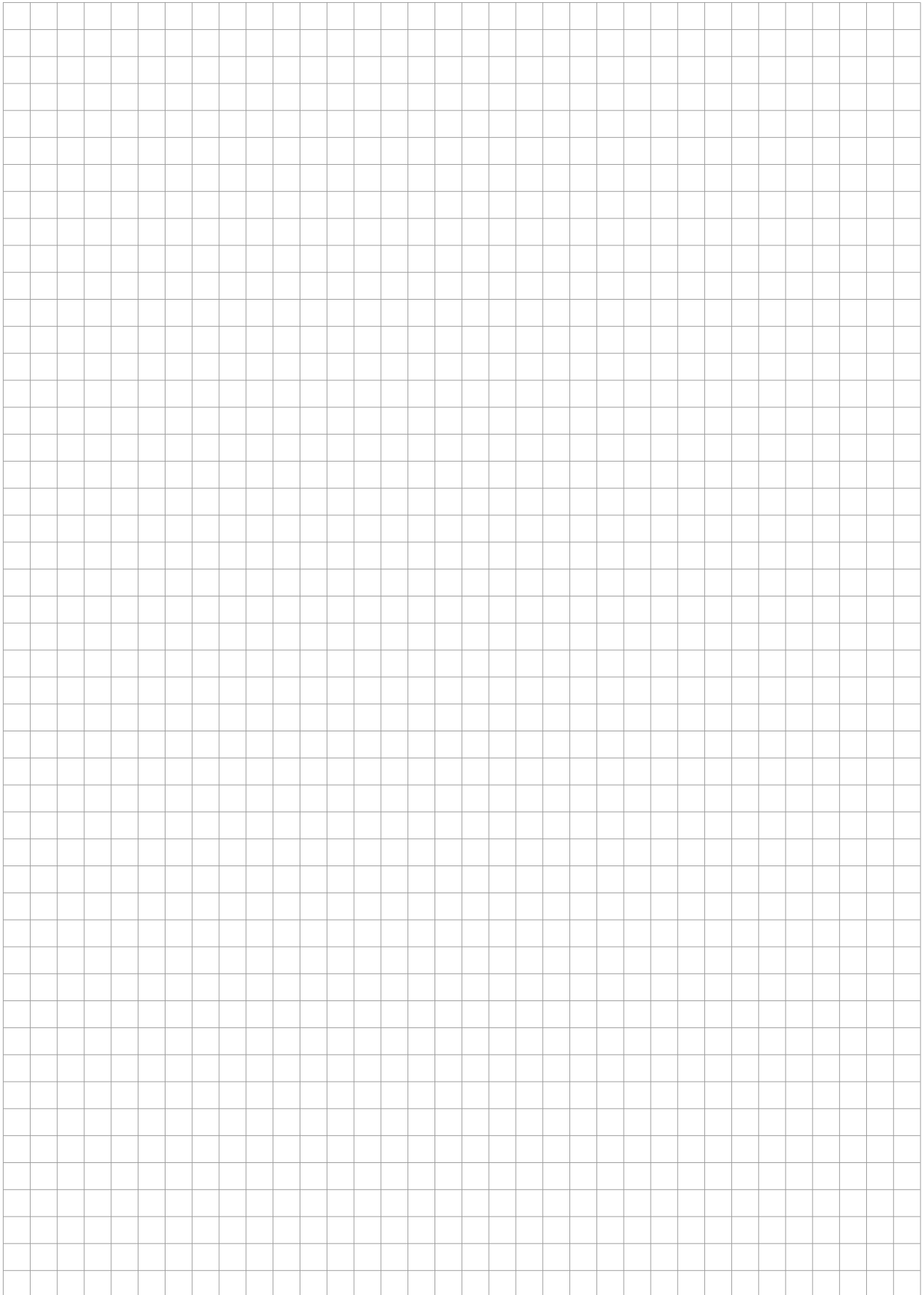
Use insert RA110 in toolholder RB110...16.2 and insert LA110 in toolholder LB110...16.2.

Указания для R/LA110.2030...:

Точение торцевых канавок всей шириной пластины на полную глубину возможно только в диапазоне D_{amin} 20 - 50 мм!

Note for R/LA110.2030...:

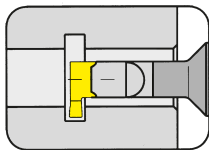
Face grooving with full width of the full depth only possible between D_{amin} 20 - 50 mm.





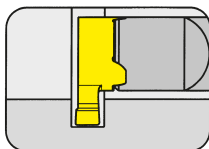
Система/System	Страница/Page
106	B2
107	B10
108	B20
10P	B44
111	B56
11P	B82
114	B94
116	B126
18P	B148

Державка
Toolholder
B106

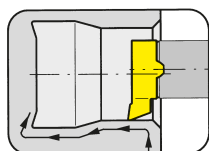


Страница/Page
B5

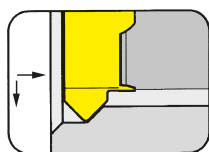
Пластина
Insert
106



Страница/Page
B6



Страница/Page
B7



Страница/Page
B8

106



**Державка с режущими
пластинами**

Ширина канавки 0,7 - 1,5 мм

Toolholder with Inserts

Width of groove 0,7 - 1,5 mm

HCG - HORN Catalogue Guide

ВНУТРЕННЯЯ ОБРАБОТКА КАНАВОК / INTERNAL GROOVING

Ø отверстия Bore Ø	Типы систем / Product line											
	105	109	110	106	107	108	10P	111	11P	114	116	18P
≥ 0,2	•											
≥ 0,5	•											
≥ 0,7	•											
≥ 1,0	•											
≥ 1,5	•											
≥ 2,0	•											
≥ 3,0	•											
≥ 4,0	•											
≥ 5,0	•											
≥ 6,0	•	•	•	•								
≥ 6,8		•	•	•								
≥ 7,0		•			•							
≥ 7,8			•		•	•						
≥ 8,0			•		•	•						
≥ 9,0			•		•	•	•					
≥ 10,0			•				•	•	•			
≥ 10,5									•			
≥ 11,0								•	•			
≥ 11,5									•			
≥ 13,8										•		
≥ 14,0										•	•	
≥ 16,0											•	
≥ 16,5										(•)		
≥ 18,0												•

Глубина канавки Depth of groove	2,5	2,5	4,0	0,8	2,0	1,0	3,0	2,3	3,5	4,0 (6,5)	4,3	8,0
------------------------------------	-----	-----	-----	-----	-----	-----	-----	-----	-----	--------------	-----	-----

Ширина канавки Width of groove	0,5-2,0	1,0-2,0	1,0-3,0	0,7-1,5	1,0-2,0	0,7-2,0	1,0-3,0	0,7-3,0	1,0-3,0	0,7-3,0	0,7-4,0	2,0-3,0
-----------------------------------	---------	---------	---------	---------	---------	---------	---------	---------	---------	---------	---------	---------

Тип обработки / Machining												
Обработка канавок / Grooving	•	•	•	•	•	•	•	•	•	•	•	•
Растачивание / Boring	•	•	•	•	•	•		•		•	•	
Нарезание резьбы / Threading	•	•			•	•		•		•	•	
Снятие фасок / Chamfering	•	•		•	•	•		•		•	•	
Обработка торцевых канавок / Face Grooving	•	•	•							•		
Точение закаленных материалов / Hard turning	•					•		•		•	•	

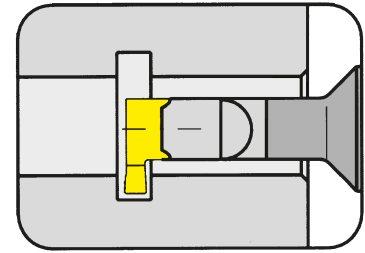
Специальный инструмент - по запросу.
Special tools upon request.

Размеры указаны в мм.
Dimensions in mm

Державка Toolholder

B106

с внутренним подводом СОЖ
with through coolant supply

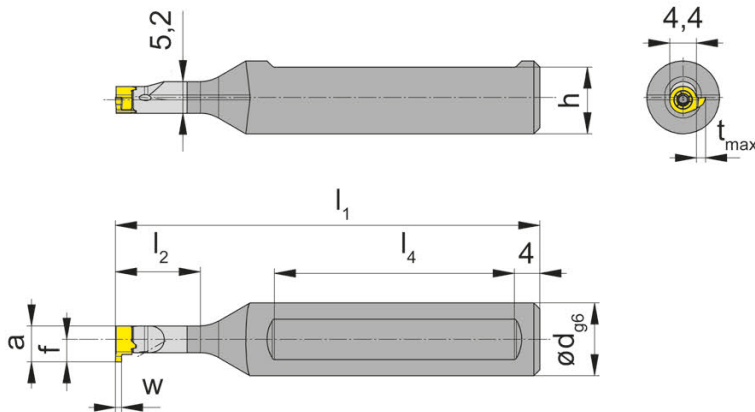


Ø отверстия от	Bore Ø from	6 mm
Глубина канавки до	Depth of groove up to	0,8 mm
Ширина канавки до	Width of groove up to	1,5 mm

Материал хвостовика: твердый сплав, обеспечивает хорошую виброустойчивость
Material of shank: Carbide - Giving a good vibration resistance

для пластины
for Insert

Тип 106
Type



R = показано правое исполнение
R = right hand version shown

L = левое исполнение
L = left hand version

Обозначение Part number	d	l ₁	l ₂	h	l ₄
R/LB106.0012.01	12	70	14	11	40
R/LB106.0012.02	12	80	20	11	40
R/LB106.0012.03	12	90	26	11	45

Другие размеры - по запросу.
Further sizes upon request

Размеры w, a, t_{max} и f см. режущие пластины
w, a, t_{max} and f see inserts

Размеры указаны в мм.
Dimensions in mm

Примечание для заказа:

Державки с поврежденным посадочным местом под пластину могут быть исправлены на фирме Horn

Ordering note:

Toolholders with damaged seating can be repaired by HORN.

Момент затяжки винтов см. Технические рекомендации.

For torque specification of the screw, please see Technical Instructions.

Запасные части Spare Parts

Державка Toolholder	Зажимной винт Clamping Screw	Ключ Тип TORX PLUS® TORX PLUS® Wrench
R/LB106...	1.8.4T6EP	T6PL

Обработка канавок (внутренняя)

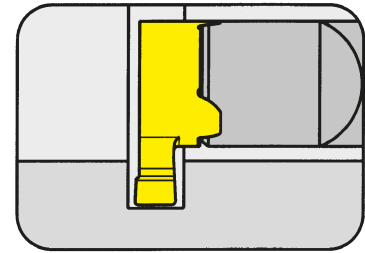
Grooving (internal)



B

Пластина
Insert

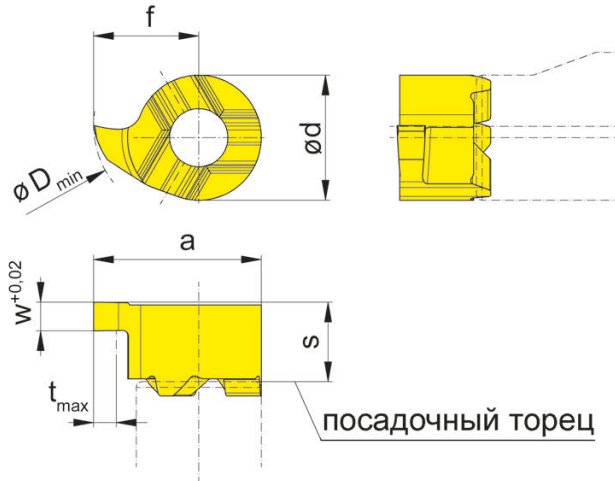
106



Ø отверстия от	Bore Ø from	6,5 mm
Глубина канавки до	Depth of groove up to	0,8 mm
Ширина канавки до	Width of groove up to	1,5 mm

для державки
for Toolholder

Тип B106
Type



R = показано правое исполнение
R = right hand version shown

L = левое исполнение
L = left hand version

Обозначение Part number	w	s	f	a	d	t _{max}	D _{min}	EG55	TH35
R/L106.0070.2.00	0,74	2,8	3,7	5,9	4,4	0,8	6,5	▲/Δ	▲/Δ
R/L106.0100.2.00	1,00	2,8	3,7	5,9	4,4	0,8	6,5	Δ/Δ	▲/Δ
R/L106.0150.2.00	1,50	2,8	3,7	5,9	4,4	0,8	6,5	Δ/Δ	▲/Δ

▲ со Склада / on stock Δ 4 Недели / 4 weeks x По запросу / upon request

● Основное применение / recommended

○ Альтернативное применение / alternative recommendation

- непригодный / not suitable

■ твёрдый сплав без покрытия / uncoated grades

■ твёрдый сплав с покрытием / coated grades

■ с напайкой/Cermet / brazed/Cermet

P	●	●
M	○	●
K	○	●
N	-	●
S	-	●
H	-	-

Размеры указаны в мм.

Dimensions in mm

Выберите R или L исполнение.

State R or L version

Другие размеры - по запросу.

Further sizes upon request

Использовать правую режущую пластину в правых державках, левую режущую пластину – в левых державках.

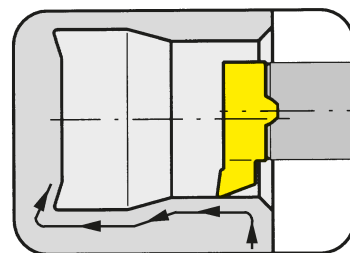
Use right hand inserts in right hand toolholders and left hand inserts in left hand toolholders.

Марки твёрдого сплава
Carbide grades

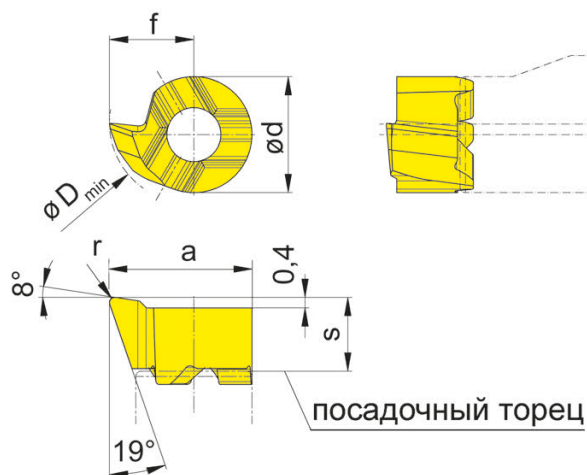
Пластина Insert

106

Ø отверстия от	Bore Ø from	6 mm
----------------	-------------	------



B



для державки
for Toolholder

Тип B106
Type

R = показано правое исполнение
R = right hand version shown

L = левое исполнение
L = left hand version

Обозначение Part number	s	f	a	r	d	D _{min}	EG55	TH35
R/L106.1831.1.005	2,8	3,2	5,4	0,05	4,4	6	▲/Δ	▲/Δ
R/L106.1831.1.02	2,8	3,2	5,4	0,20	4,4	6	▲/Δ	▲/▲
R/L106.1831.1.04	2,8	3,2	5,4	0,40	4,4	6	▲/Δ	▲/▲

▲ со Склада / on stock	Δ 4 Недели / 4 weeks	x По запросу / upon request
● Основное применение / recommended	○ Альтернативное применение / alternative recommendation	- непригодный / not suitable
■ твёрдый сплав без покрытия / uncoated grades	■ твёрдый сплав с покрытием / coated grades	■ с напайкой/Cermet / brazed/Cermet

Размеры указаны в мм.
Dimensions in mm

Выберите R или L исполнение.
State R or L version

Другие размеры - по запросу.
Further sizes upon request

Использовать правую режущую пластину в правых державках, левую режущую пластину – в левых державках.
Use right hand inserts in right hand toolholders and left hand inserts in left hand toolholders.

Марки твёрдого сплава
Carbide grades

Обработка фасок и обратное точение (внутренняя)

Chamfering and Backboring (internal)

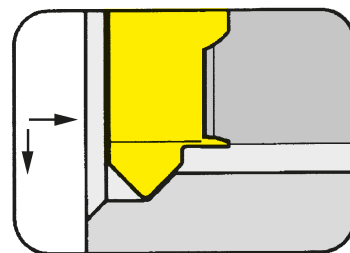


B

Пластина

106

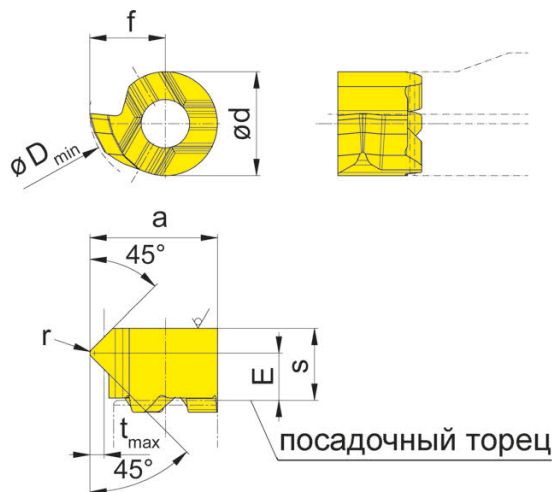
Insert



Ø отверстия от
Глубина резания до

Bore Ø from
Depth of cut up to

6 mm
0,6 mm



для державки
for Toolholder

Тип B106
Type

R = показано правое исполнение
R = right hand version shown

L = левое исполнение
L = left hand version

Обозначение Part number	E	s	f	a	r	d	t _{max}	D _{min}	EG55	TH35
R/L106.4545.1.02	2	3,05	3,2	5,4	0,2	4,4	0,6	6	▲/Δ	▲/Δ

▲ со Склада / on stock Δ 4 Недели / 4 weeks x По запросу / upon request

● Основное применение / recommended

○ Альтернативное применение / alternative recommendation

- непригодный / not suitable

■ твёрдый сплав без покрытия / uncoated grades

■ твёрдый сплав с покрытием / coated grades

■ с напайкой/Cermet / brazed/Cermet

P	●	●
M	○	●
K	○	●
N	-	●
S	-	●
H	-	-

Марки твёрдого сплава
Carbide grades

Размеры указаны в мм.

Dimensions in mm

Выберите R или L исполнение.

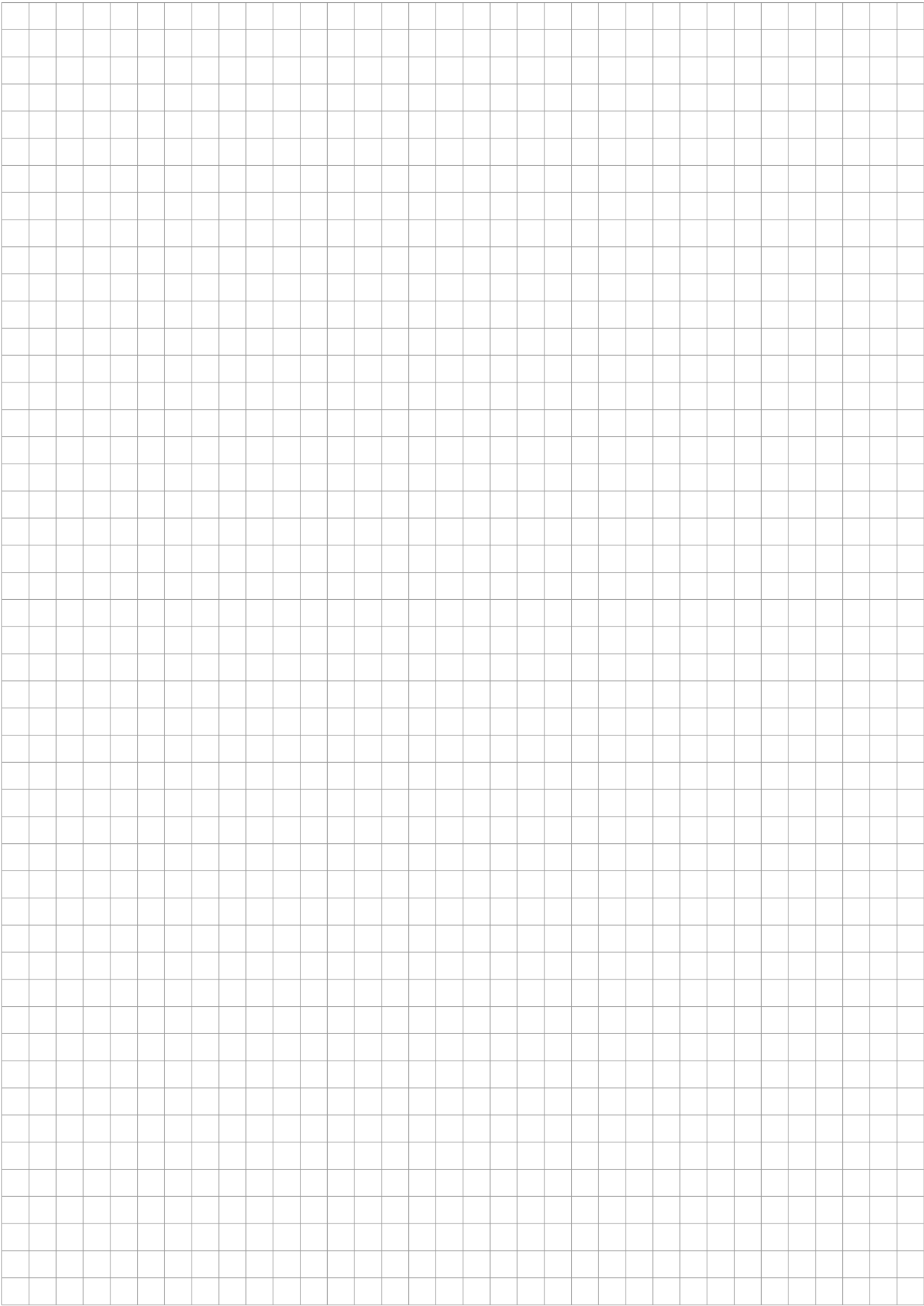
State R or L version

Другие размеры - по запросу.

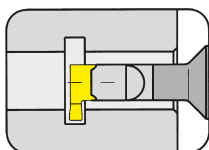
Further sizes upon request

Использовать правую режущую пластину в правых державках, левую режущую пластину – в левых державках.

Use right hand inserts in right hand toolholders and left hand inserts in left hand toolholders.

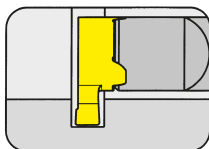


Державка
Toolholder
B107

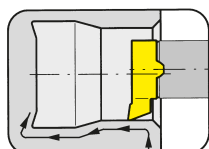


Страница/Page
B13

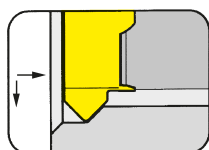
Пластина
Insert
107



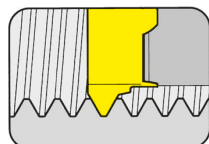
Страница/Page
B14-B15



Страница/Page
B16



Страница/Page
B17



Страница/Page
B18

107



**Державка с режущими
пластинами**

Ширина канавки 1 - 2 мм

Toolholder with Inserts

Width of groove 1 - 2 mm

HCG - HORN Catalogue Guide

ВНУТРЕННЯЯ ОБРАБОТКА КАНАВОК / INTERNAL GROOVING

Ø отверстия Bore Ø	Типы систем / Product line											
	105	109	110	106	107	108	10P	111	11P	114	116	18P
≥ 0,2	•											
≥ 0,5	•											
≥ 0,7	•											
≥ 1,0	•											
≥ 1,5	•											
≥ 2,0	•											
≥ 3,0	•											
≥ 4,0	•											
≥ 5,0	•											
≥ 6,0	•	•	•	•								
≥ 6,8		•	•	•								
≥ 7,0		•			•							
≥ 7,8			•		•	•						
≥ 8,0			•		•	•						
≥ 9,0			•		•	•	•					
≥ 10,0			•				•	•	•			
≥ 10,5									•			
≥ 11,0								•	•			
≥ 11,5									•			
≥ 13,8										•		
≥ 14,0										•	•	
≥ 16,0											•	
≥ 16,5										(•)		
≥ 18,0												•

Глубина канавки Depth of groove	2,5	2,5	4,0	0,8	2,0	1,0	3,0	2,3	3,5	4,0 (6,5)	4,3	8,0
------------------------------------	-----	-----	-----	-----	-----	-----	-----	-----	-----	--------------	-----	-----

Ширина канавки Width of groove	0,5-2,0	1,0-2,0	1,0-3,0	0,7-1,5	1,0-2,0	0,7-2,0	1,0-3,0	0,7-3,0	1,0-3,0	0,7-3,0	0,7-4,0	2,0-3,0
-----------------------------------	---------	---------	---------	---------	---------	---------	---------	---------	---------	---------	---------	---------

Тип обработки / Machining												
Обработка канавок / Grooving	•	•	•	•	•	•	•	•	•	•	•	•
Растачивание / Boring	•	•	•	•	•	•		•		•	•	
Нарезание резьбы / Threading	•	•			•	•		•		•	•	
Снятие фасок / Chamfering	•	•		•	•	•		•		•	•	
Обработка торцевых канавок / Face Grooving	•	•	•							•		
Точение закаленных материалов / Hard turning	•					•		•		•	•	

Специальный инструмент - по запросу.
Special tools upon request.

Размеры указаны в мм.
Dimensions in mm

Обработка канавок и растачивание

Grooving and Boring



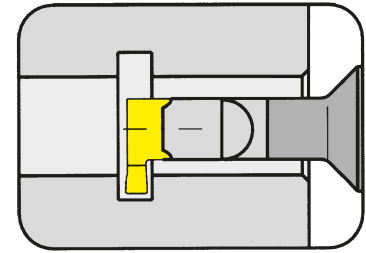
B

Державка

Toolholder

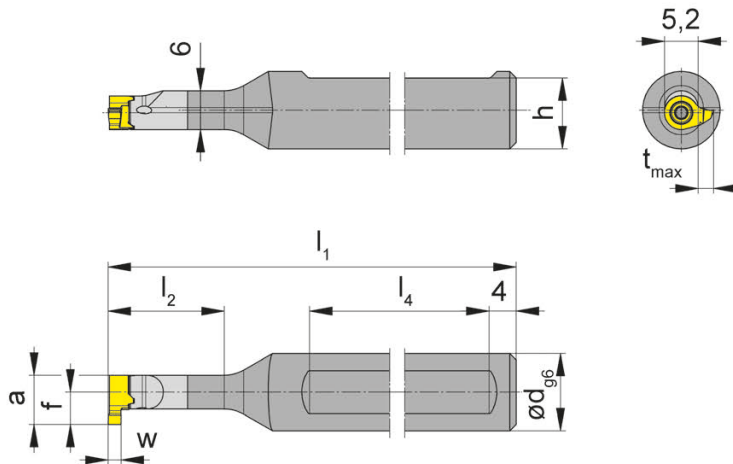
B107

с внутренним подводом СОЖ
with through coolant supply



Ø отверстия от	Bore Ø from	7 mm
Глубина канавки до	Depth of groove up to	2 mm
Ширина канавки до	Width of groove up to	2 mm

Материал хвостовика: твердый сплав, обеспечивает хорошую виброустойчивость
Material of shank: Carbide - Giving a good vibration resistance



для пластины
for Insert

Тип 107
Type

R = показано правое исполнение
R = right hand version shown

L = левое исполнение
L = left hand version

Обозначение Part number	d	l ₁	l ₂	h	l ₄
R/LB107.0012.01	12	80	18	11	45
R/LB107.0012.02	12	90	26	11	45
R/LB107.0012.03	12	100	36	11	45

Выберите R или L исполнение.
State R or L version

Размеры w, a, t_{max} и f см. режущие пластины
w, a, t_{max} and f see inserts

Размеры указаны в мм.
Dimensions in mm

Другие размеры - по запросу.
Further sizes upon request

Примечание для заказа:

Державки с поврежденным посадочным местом под пластину могут быть исправлены на фирме Horn

Ordering note:

Toolholders with damaged seating can be repaired by HORN.

Момент затяжки винтов см. Технические рекомендации.

For torque specification of the screw, please see Technical Instructions.

Запасные части

Spare Parts

Державка Toolholder	Зажимной винт Clamping Screw	Ключ Тип TORX PLUS® TORX PLUS® Wrench
R/LB107...	2.2.5T7EP	T7PL

Обработка канавок (внутренняя)

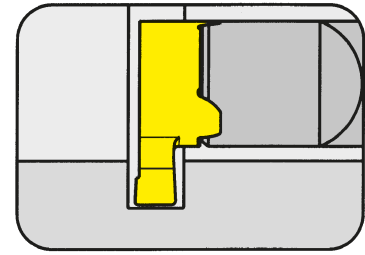
Grooving (internal)



B

Пластина
Insert

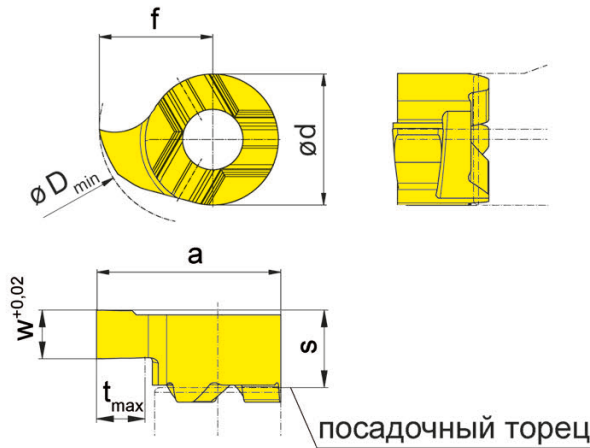
107



Ø отверстия от	Bore Ø from	7 mm
Глубина канавки до	Depth of groove up to	1 mm
Ширина канавки до	Width of groove up to	1,5 mm

для державки
for Toolholder

Тип B107
Type



R = показано правое исполнение
R = right hand version shown

L = левое исполнение
L = left hand version

Обозначение Part number	w	s	f	a	d	t _{max}	D _{min}	EG55	TH35
R/L107.0100.1.00	1,0	3,3	4	6,6	5,2	1	7	▲/Δ	▲/Δ
R/L107.0150.1.00	1,5	3,3	4	6,6	5,2	1	7	▲/Δ	▲/▲

- ▲ со Склада / on stock Δ 4 Недели / 4 weeks x По запросу / upon request
- Основное применение / recommended
- Альтернативное применение / alternative recommendation
- непригодный / not suitable
- твёрдый сплав без покрытия / uncoated grades
- твёрдый сплав с покрытием / coated grades
- с напайкой/Cermet / brazed/Cermet

Размеры указаны в мм.
Dimensions in mm

Выберите R или L исполнение.
State R or L version

Другие размеры - по запросу.
Further sizes upon request

	EG55	TH35
P	●	●
M	○	●
K	○	●
N	-	●
S	-	●
H	-	-

Марки твёрдого сплава
Carbide grades

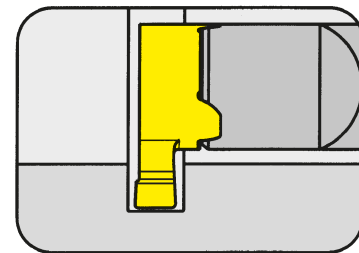
Обработка канавок (внутренняя)

Grooving (internal)



Пластина
Insert

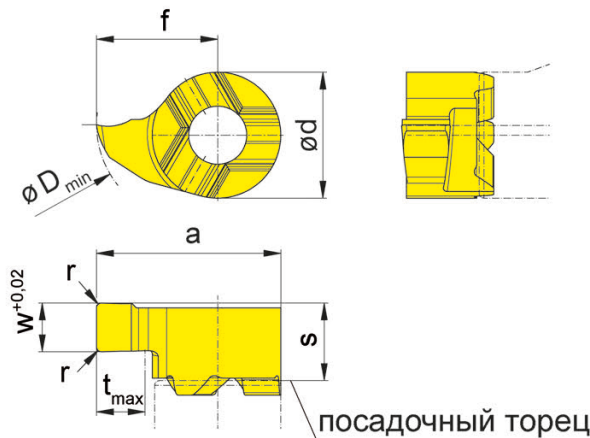
107



Ø отверстия от	Bore Ø from	8 mm
Глубина канавки до	Depth of groove up to	2 mm
Ширина канавки до	Width of groove up to	2 mm

для державки
for Toolholder

Тип B107
Type



R = показано правое исполнение
R = right hand version shown

L = левое исполнение
L = left hand version

Обозначение Part number	w	s	f	a	r	d	t _{max}	D _{min}	EG55	TH35
R/L107.0100.2.00	1,0	3,3	5	7,6	-	5,2	2	8	▲/Δ	▲/Δ
R/L107.0150.2.01	1,5	3,3	5	7,6	0,1	5,2	2	8	▲/Δ	▲/x
R/L107.0200.2.02	2,0	3,3	5	7,6	0,2	5,2	2	8	▲/Δ	▲/▲

▲ со Склада / on stock	Δ 4 Недели / 4 weeks	x По запросу / upon request
● Основное применение / recommended	○ Альтернативное применение / alternative recommendation	- непригодный / not suitable
■ твёрдый сплав без покрытия / uncoated grades	■ твёрдый сплав с покрытием / coated grades	■ с напайкой/Cermet / brazed/Cermet

P	•	•
M	○	•
K	○	•
N	-	•
S	-	•
H	-	-

Размеры указаны в мм.
Dimensions in mm

Выберите R или L исполнение.
State R or L version

Другие размеры - по запросу.
Further sizes upon request

Марки твёрдого сплава
Carbide grades

Растачивание и профильное точение

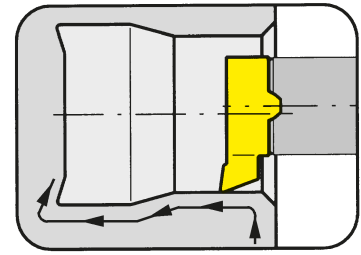
Boring and Profiling



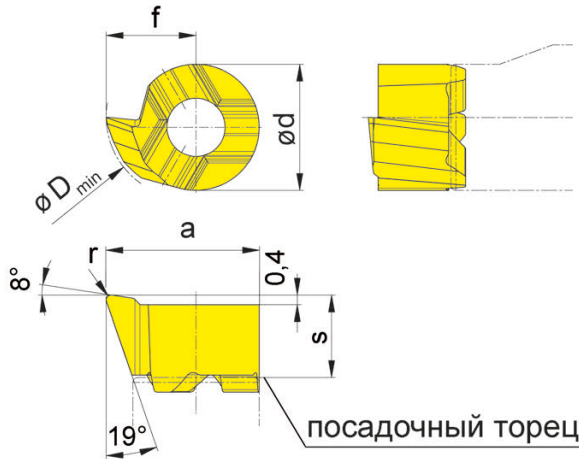
B

Пластина
Insert

107



Ø отверстия от	Bore Ø from	6,8 mm
----------------	-------------	--------



для державки
for Toolholder

Тип B107
Type

R = показано правое исполнение
R = right hand version shown

L = левое исполнение
L = left hand version

Обозначение Part number	s	f	a	r	d	D _{min}	EG55	TH35
R/L107.1837.02	3,3	3,7	6,3	0,2	5,2	6,8	▲/▲	▲/▲
R/L107.1837.04	3,3	3,7	6,3	0,4	5,2	6,8	▲/▲	▲/▲

▲ со Склада / on stock	Δ 4 Недели / 4 weeks	x По запросу / upon request
● Основное применение / recommended	○ Альтернативное применение / alternative recommendation	- непригодный / not suitable
■ твёрдый сплав без покрытия / uncoated grades	■ твёрдый сплав с покрытием / coated grades	■ с напайкой/Cermet / brazed/Cermet

Размеры указаны в мм.
Dimensions in mm

Выберите R или L исполнение.
State R or L version

Геометрия пластины позволяет растачивать отверстия ≥ Ø 6,8 и получать канавки типа E и F в соответствии с DIN509.
The modified geometry allows boring of bores ≥ Ø 6,8 mm and profiling of reliefs as per DIN 509 form E and F.

Другие размеры - по запросу.
Further sizes upon request

Марки твёрдого сплава
Carbide grades

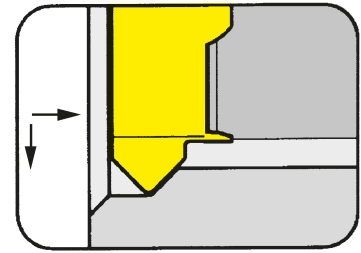
Обработка фасок и обратное точение (внутренняя)

Chamfering and Backboring (internal)

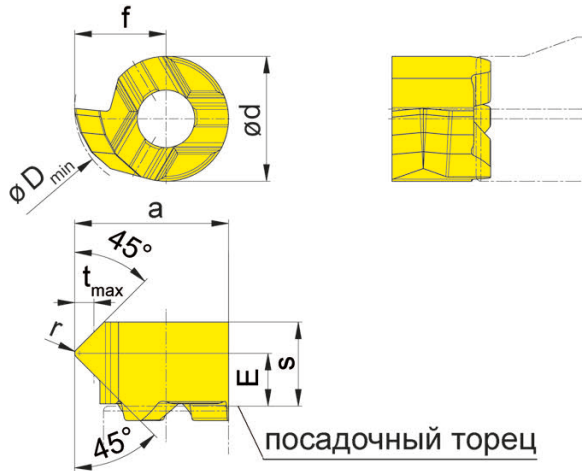


Пластина
Insert

107



Ø отверстия от Глубина резания до	Bore Ø from Depth of cut up to	6,8 mm 0,8 mm
--------------------------------------	-----------------------------------	------------------



для державки
for Toolholder

Тип B107
Type

R = показано правое исполнение
R = right hand version shown

L = левое исполнение
L = left hand version

Обозначение Part number	E	s	f	a	r	d	t _{max}	D _{min}	EG55	TH35
R/L107.4545.1.02	2,2	3,5	3,8	6,4	0,2	5,2	0,8	6,8	▲/Δ	▲/Δ

- ▲ со Склада / on stock Δ 4 Недели / 4 weeks x По запросу / upon request
- Основное применение / recommended
- Альтернативное применение / alternative recommendation
- непригодный / not suitable
- твёрдый сплав без покрытия / uncoated grades
- твёрдый сплав с покрытием / coated grades
- с напайкой/Cermet / brazed/Cermet

P	●	●
M	○	●
K	○	●
N	-	●
S	-	●
H	-	-

Размеры указаны в мм.
Dimensions in mm

Выберите R или L исполнение.
State R or L version

Другие размеры - по запросу.
Further sizes upon request

Марки твёрдого сплава
Carbide grades

Нарезание резьбы (внутреннее) неполный профиль

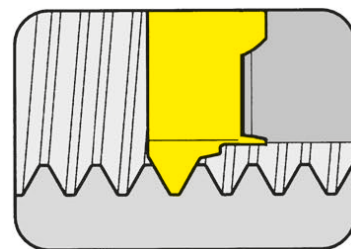
Threading (internal) Partial profile



B

Пластина
Insert

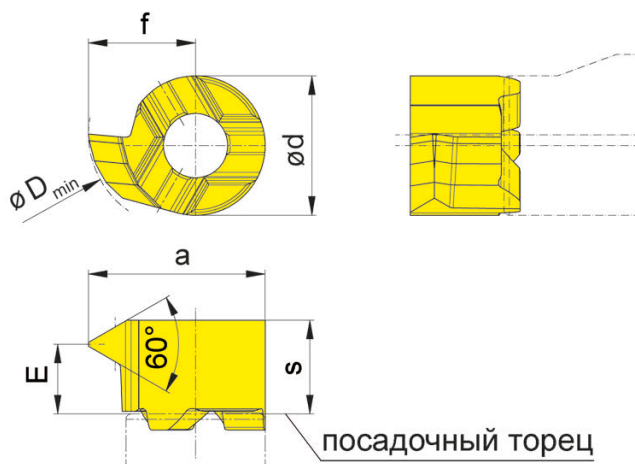
107



Ø отверстия от
Шаг

Bore Ø from
Pitch

7 mm
0,5-1,75 mm



для державки
for Toolholder

Тип B107
Type

Метрическая резьба
Metric ISO thread

R = показано правое исполнение
R = right hand version shown

L = левое исполнение
L = left hand version

Обозначение Part number	P	P _{max}	E	f	a	d	s	D _{min}	EG55	TH35
R/L107.0205.1.01	0,5	0,75	3,0	4	6,6	5,2	3,5	7	Δ/Δ	▲/Δ
R/L107.0510.1.01	1,0	1,25	2,8	4	6,6	5,2	3,5	7	▲/Δ	▲/▲
R/L107.0815.1.01	1,5	1,75	2,6	4	6,6	5,2	3,5	7	▲/x	▲/Δ

P	•	•
M	○	•
K	○	•
N	-	•
S	-	•
H	-	-

▲ со Склада / on stock Δ 4 Недели / 4 weeks x По запросу / upon request

● Основное применение / recommended

○ Альтернативное применение / alternative recommendation

- непригодный / not suitable

■ твёрдый сплав без покрытия / uncoated grades

■ твёрдый сплав с покрытием / coated grades

■ с напайкой/Cermet / brazed/Cermet

Размеры указаны в мм.

Dimensions in mm

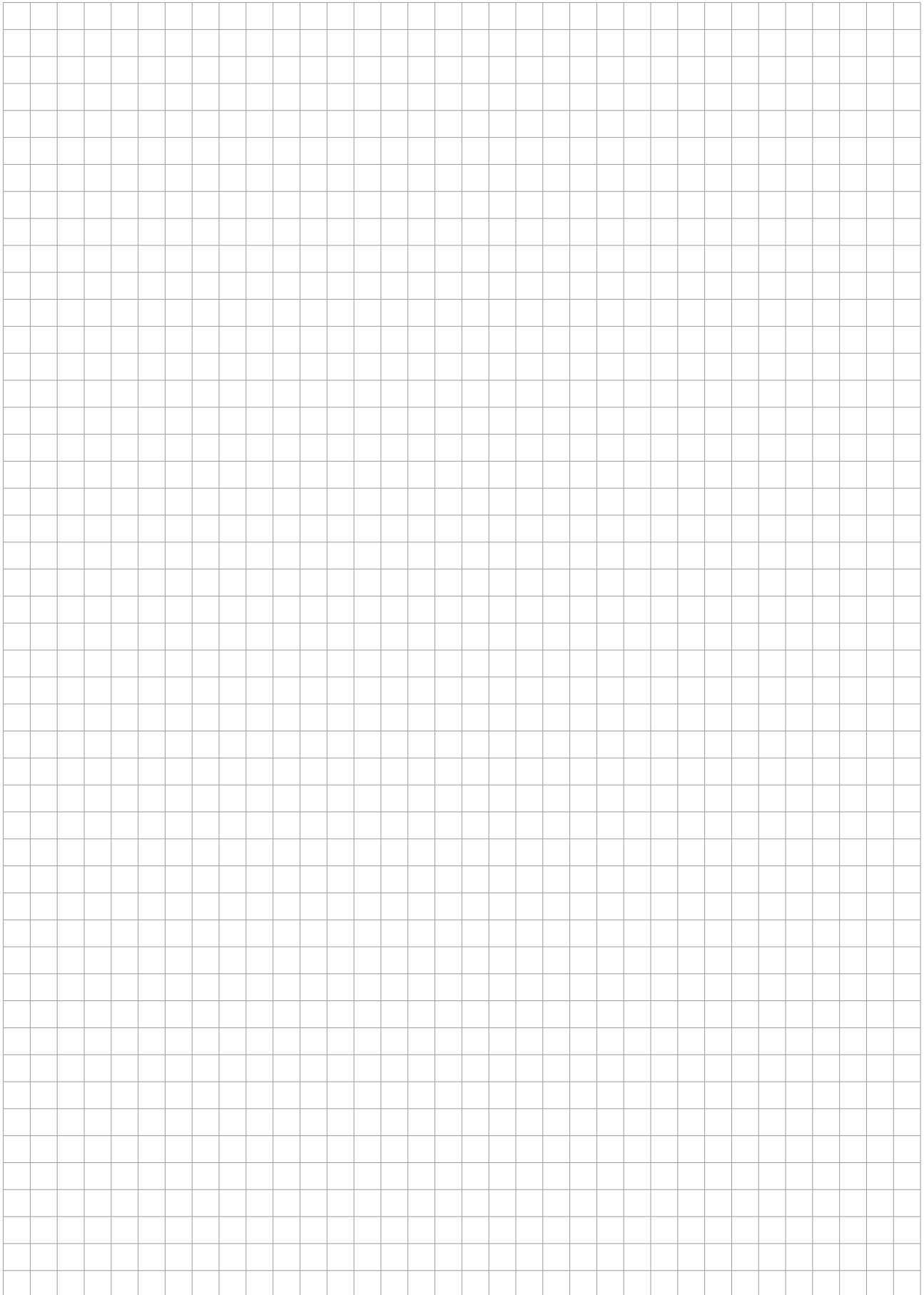
Выберите R или L исполнение.

State R or L version

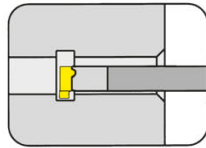
Другие размеры - по запросу.

Further sizes upon request

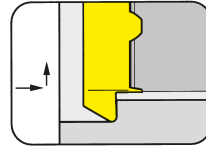
Марки твёрдого сплава
Carbide grades



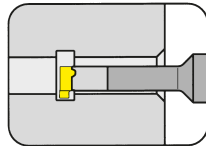
Державка
Toolholder
B108/B108KM



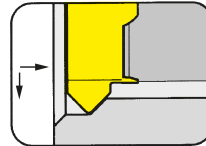
Страница/Page
B23



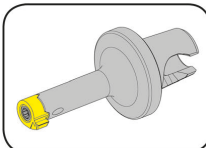
Страница/Page
B35



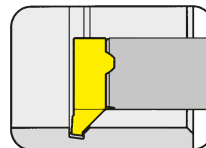
Страница/Page
B24



Страница/Page
B37

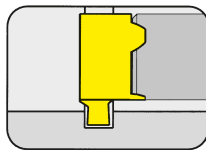


Страница/Page
B25-B26

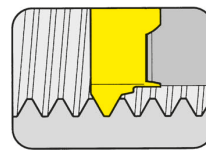


Страница/Page
B38

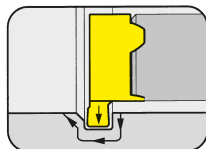
Пластина
Insert
108/S108/107



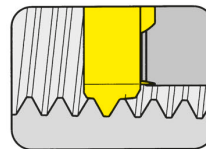
Страница/Page
B27-B28, B30



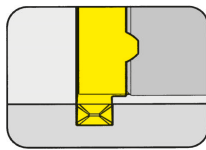
Страница/Page
B39-B40



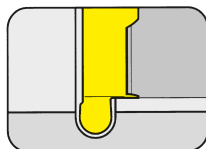
Страница/Page
B29



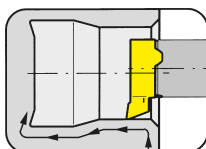
Страница/Page
B41-B42



Страница/Page
B31



Страница/Page
B32



Страница/Page
B33-B34, B36

108



**Державка с режущими
пластинами**

Ширина канавки 0,7 - 2 мм

Toolholder with Inserts

Width of groove 0,7 - 2 mm

HCG - HORN Catalogue Guide

ВНУТРЕННЯЯ ОБРАБОТКА КАНАВОК / INTERNAL GROOVING

Ø отверстия Bore Ø	Типы систем / Product line												
	105	109	110	106	107	108	10P	111	11P	114	116	18P	
≥ 0,2	•												
≥ 0,5	•												
≥ 0,7	•												
≥ 1,0	•												
≥ 1,5	•												
≥ 2,0	•												
≥ 3,0	•												
≥ 4,0	•												
≥ 5,0	•												
≥ 6,0	•	•	•	•									
≥ 6,8		•	•	•									
≥ 7,0		•			•								
≥ 7,8			•		•	•							
≥ 8,0			•		•	•							
≥ 9,0			•		•	•	•						
≥ 10,0			•				•	•	•				
≥ 10,5									•				
≥ 11,0								•	•				
≥ 11,5									•				
≥ 13,8										•			
≥ 14,0										•	•		
≥ 16,0											•		
≥ 16,5										(•)			
≥ 18,0													•

Глубина канавки Depth of groove	2,5	2,5	4,0	0,8	2,0	1,0	3,0	2,3	3,5	4,0 (6,5)	4,3	8,0
------------------------------------	-----	-----	-----	-----	-----	-----	-----	-----	-----	--------------	-----	-----

Ширина канавки Width of groove	0,5-2,0	1,0-2,0	1,0-3,0	0,7-1,5	1,0-2,0	0,7-2,0	1,0-3,0	0,7-3,0	1,0-3,0	0,7-3,0	0,7-4,0	2,0-3,0
-----------------------------------	---------	---------	---------	---------	---------	---------	---------	---------	---------	---------	---------	---------

Тип обработки / Machining												
Обработка канавок/Grooving	•	•	•	•	•	•	•	•	•	•	•	•
Растачивание/Boring	•	•	•	•	•	•		•		•	•	
Нарезание резьбы/Threading	•	•			•	•		•		•	•	
Снятие фасок/Chamfering	•	•		•	•	•		•		•	•	
Обработка торцевых канавок/ Face Grooving	•	•	•							•		
Точение закаленных материалов / Hard turning	•					•		•		•	•	

Специальный инструмент - по запросу.
Special tools upon request.

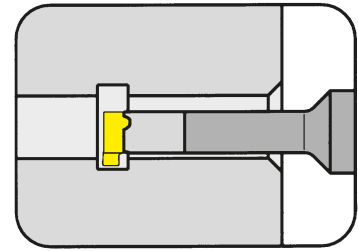
Размеры указаны в мм.
Dimensions in mm

Державка

Toolholder

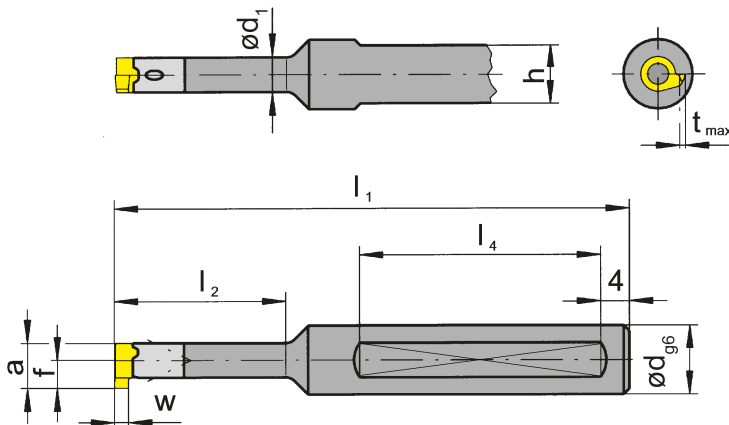
B108

с внутренним подводом СОЖ
with through coolant supply



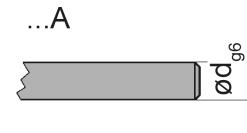
Ø отверстия от	Bore Ø from	8 mm
Глубина канавки до	Depth of groove up to	1 mm
Ширина канавки до	Width of groove up to	2 mm

Материал хвостовика: твердый сплав, обеспечивает хорошую виброустойчивость
Material of shank: Carbide - Giving a good vibration resistance



для пластины
for Insert

Тип 108
Type S108



Показано правое исполнение
Picture = right hand cutting version

Обозначение Part number	d	l ₁	l ₂	h	l ₄	d ₁
V108.0006.01A	6	65	-	-	-	-
V108.0008.00	8	60	12,5	7	35	6
V108.0008.01	8	70	21,0	7	40	6
V108.0012.00	12	70	12,5	11	40	6
V108.0012.01	12	80	21,0	11	45	6
V108.0012.02	12	90	30,0	11	45	6
V108.0012.03	12	100	42,0	11	45	6

Другие размеры - по запросу.
Further sizes upon request

Размеры w, a, t_{max} и f см. режущие пластины
w, a, t_{max} and f see inserts

Размеры указаны в мм.
Dimensions in mm

Примечание для заказа:

Державки могут использоваться с правыми и левыми пластинами. Державки с поврежденным посадочным местом под пластину могут быть восстановлены на фирме Horn.

Ordering note:

Toolholders can be used with right and left hand inserts. Toolholders with damaged seating can be repaired by HORN.

Момент затяжки винтов см. Технические рекомендации.

For torque specification of the screw, please see Technical Instructions.

Запасные части

Spare Parts

Державка Toolholder	Зажимной винт Clamping Screw	Ключ Тип TORX PLUS® TORX PLUS® Wrench
B108...	2.6.5T8EP	T8PL

Обработка канавок и растачивание

Grooving and Boring



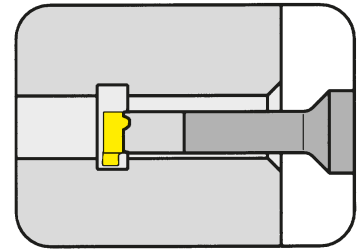
B

Державка

Toolholder

B108

с внутренним подводом СОЖ
with through coolant supply

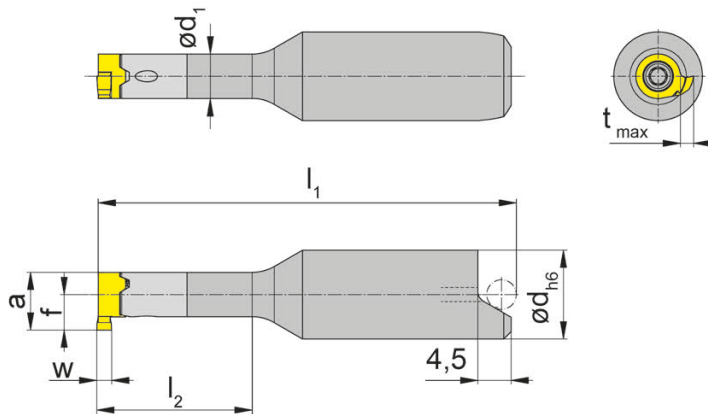


Ø отверстия от	Bore Ø from	8 mm
Глубина канавки до	Depth of groove up to	1 mm
Ширина канавки до	Width of groove up to	2 mm

Материал хвостовика: твердый сплав, обеспечивает хорошую виброустойчивость
Material of shank: Carbide - Giving a good vibration resistance

для пластины
for Insert

Тип 108
Type S108



Показано правое исполнение
Picture = right hand cutting version

со скошенной
поверхностью для
ориентации по штифту
for shrinkage location

Обозначение Part number	d	l_1	l_2	d_1
V108.0012.00S	12	48,7	12,5	6
V108.0012.01S	12	56,7	21,0	6
V108.0012.02S	12	65,7	30,0	6
V108.0012.03S	12	77,7	42,0	6

Другие размеры - по запросу.
Further sizes upon request

Размеры w, a, t_{max} и f см. режущие пластины
w, a, t_{max} and f see inserts

Размеры указаны в мм.
Dimensions in mm

Примечание для заказа:

Державки могут использоваться с правыми и левыми пластинами. Державки с поврежденным посадочным местом под пластину могут быть восстановлены на фирме Horn.

Ordering note:

Toolholders can be used with right and left hand inserts. Toolholders with damaged seating can be repaired by HORN.

Момент затяжки винтов см. Технические рекомендации.

For torque specification of the screw, please see Technical Instructions.

Запасные части

Spare Parts

Державка Toolholder	Зажимной винт Clamping Screw	Ключ Тип TORX PLUS® TORX PLUS® Wrench
B108...	2.6.5T8EP	T8PL

Обработка канавок (внутренняя)

Grooving (internal)

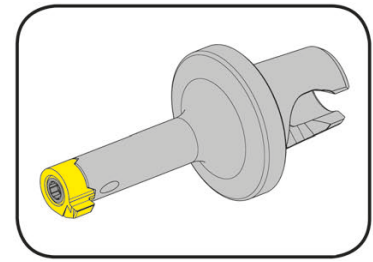


B

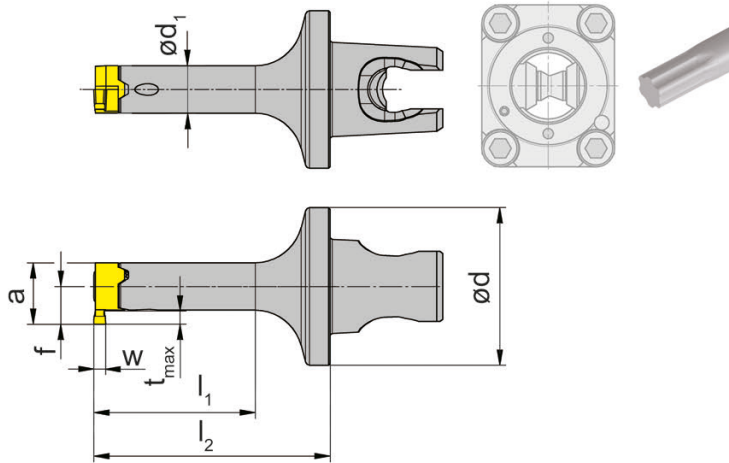
Державка
Toolholder

B108KM

с внутренним подводом СОЖ
with through coolant supply



Ø отверстия от Bore Ø from 8 mm



для пластины
for Insert

Тип 108
Type S1008

Система Kennametal
KM16 Микро
System Kennametal KM16
Micro

Обозначение Part number	d	l_2	d_1	l_1
B108.KM16.01	20	30	6	21
B108.KM16.02	20	35	6	26

Другие размеры - по запросу.
Further sizes upon request

Размеры w , a , t_{max} и f см. режущие пластины
 w , a , t_{max} and f see inserts

Размеры указаны в мм.
Dimensions in mm

Момент затяжки винтов см. Технические рекомендации.
For torque specification of the screw, please see Technical Instructions.

Запасные части
Spare Parts

Державка Toolholder	Зажимной винт Clamping Screw	Ключ Тип TORX PLUS® TORX PLUS® Wrench
B108...	2.6.5T8EP	T8PL

Обработка канавок (внутренняя)

Grooving (internal)



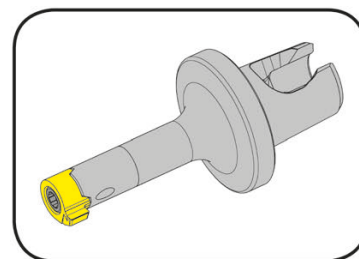
B

Державка

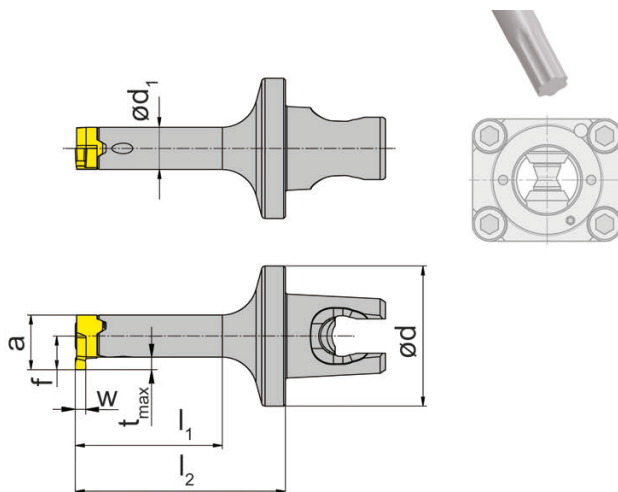
Toolholder

B108KM

с внутренним подводом СОЖ
with through coolant supply



Ø отверстия от Bore Ø from 8 mm



для пластины
for Insert

Тип 108
Type S108

Система Kennametal
KM16 Микро
System Kennametal KM16
Micro

Обозначение Part number	d	l_2	d_1	l_1
B108.KM16.90.01	20	30	6	21
B108.KM16.90.02	20	35	6	26

Другие размеры - по запросу.
Further sizes upon request

Размеры w , a , t_{max} и f см. режущие пластины
 w , a , t_{max} and f see inserts

Размеры указаны в мм.
Dimensions in mm

Момент затяжки винтов см. Технические рекомендации.
For torque specification of the screw, please see Technical Instructions.

Запасные части

Spare Parts

Державка Toolholder	Зажимной винт Clamping Screw	Ключ Тип TORX PLUS® TORX PLUS® Wrench
B108...	2.6.5T8EP	T8PL

Обработка канавок (внутренняя)

Grooving (internal)

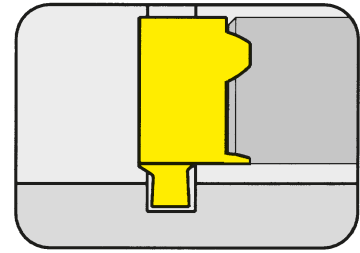


Пластина
Insert

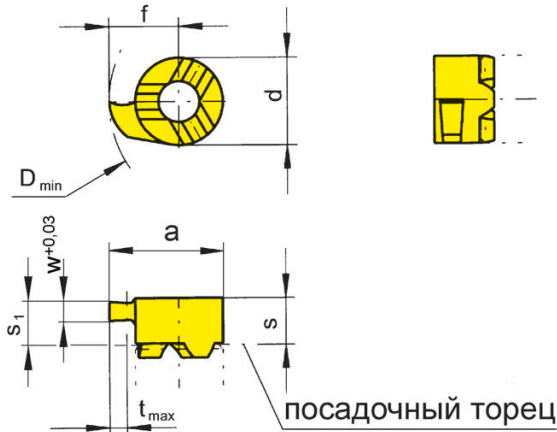
108

B

Ø отверстия от Ширина канавки Nw	Bore Ø from Width of circlip Nw	8 mm 0,7-0,9 mm
-------------------------------------	------------------------------------	--------------------



Ширина канавок под стопорные кольца по DIN 471/472
Widths for circlip grooves DIN 471/472



для державки
for Toolholder

Тип B108
Type

ограниченная глубина
резания
limited depth of cut

R = показано правое исполнение
R = right hand version shown

L = левое исполнение
L = left hand version

Обозначение Part number	w	Nw	s	s ₁	f	a	d	t _{max}	D _{min}	EG55	TH35	TN35
R/L108.0070.00	0,74	0,7	3,6	3,2	4,8	7,8	6	1	8	▲/▲	▲/▲	▲/▲
R/L108.0080.00	0,84	0,8	3,6	3,2	4,8	7,8	6	1	8	▲/▲	▲/▲	▲/▲
R/L108.0090.00	0,94	0,9	3,6	3,2	4,8	7,8	6	1	8	▲/▲	▲/▲	▲/▲
										P	•	•
										M	○	•
										K	○	•
										N	-	•
										S	-	•
										H	-	-

▲ со Склада / on stock Δ 4 Недели / 4 weeks x По запросу / upon request

● Основное применение / recommended

○ Альтернативное применение / alternative recommendation

- непригодный / not suitable

■ твёрдый сплав без покрытия / uncoated grades

■ твёрдый сплав с покрытием / coated grades

■ с напайкой/Cermet / brazed/Cermet

Размеры указаны в мм.

Dimensions in mm

Выберите R или L исполнение.

State R or L version

Другие размеры - по запросу.

Further sizes upon request

Марки твёрдого сплава
Carbide grades

Обработка канавок (внутренняя)

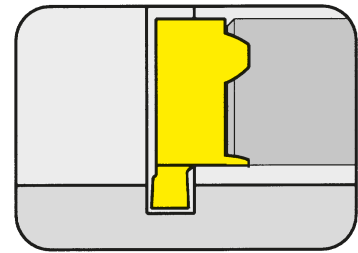
Grooving (internal)



B

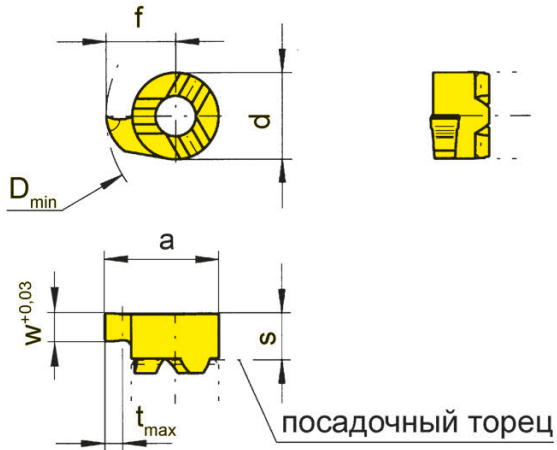
Пластина
Insert

108



Ø отверстия от Ширина канавки Nw	Bore Ø from Width of circlip Nw	8 mm 1,1-1,6 mm
-------------------------------------	------------------------------------	--------------------

Ширина канавок под стопорные кольца по DIN 471/472
Widths for circlip grooves DIN 471/472



для державки
for Toolholder

Тип B108
Type

R = показано правое исполнение
R = right hand version shown

L = левое исполнение
L = left hand version

Обозначение Part number	w	Nw	s	f	a	d	t _{max}	D _{min}		MG12	EG55	TH35	TN35
R/L108.0110.00	1,19	1,1	3,2	4,8	7,8	6	1	8		▲/▲	▲/▲	▲/▲	▲/▲
R/L108.0130.00	1,39	1,3	3,2	4,8	7,8	6	1	8		▲/▲	▲/▲	▲/▲	▲/▲
R/L108.0160.00	1,69	1,6	3,2	4,8	7,8	6	1	8		▲/▲	▲/▲	▲/▲	▲/▲
▲ со Склада / on stock Δ 4 Недели / 4 weeks x По запросу / upon request										P	○	●	●
● Основное применение / recommended										M	●	○	●
○ Альтернативное применение / alternative recommendation										K	●	○	●
- непригодный / not suitable										N	●	-	●
■ твёрдый сплав без покрытия / uncoated grades										S	●	-	●
■ твёрдый сплав с покрытием / coated grades										H	-	-	-
■ с напайкой/Cermet / brazed/Cermet													

Размеры указаны в мм.
Dimensions in mm

Выберите R или L исполнение.
State R or L version

Другие размеры - по запросу.
Further sizes upon request

Марки твёрдого сплава
Carbide grades

Профильное точение (внутреннее) на станках с ЧПУ

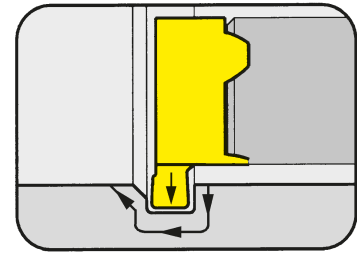
NC-Profiling (internal)



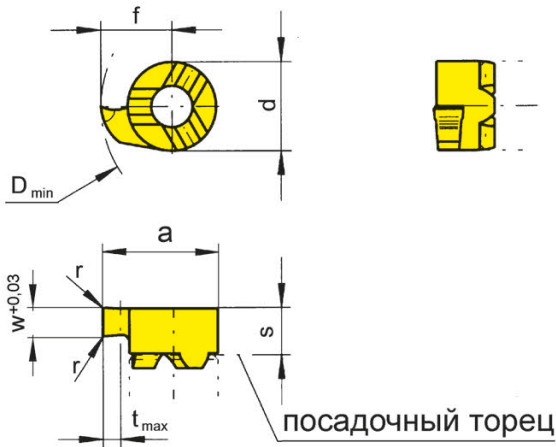
Пластина
Insert

108

Ø отверстия от Глубина канавки	Bore Ø from Depth of groove	8 mm 1 mm
-----------------------------------	--------------------------------	--------------



B



для державки
for Toolholder

Тип B108
Type

R = показано правое исполнение
R = right hand version shown

L = левое исполнение
L = left hand version

Обозначение Part number	w	s	f	a	r	d	t _{max}	D _{min}	MG12	EG55	TH35	TI25	TN35
R/L108.0150.02	1,5	3,2	4,8	7,8	0,2	6	1	8	▲/▲	▲/▲	▲/▲	▲/▲	▲/▲

- ▲ со Склада / on stock Δ 4 Недели / 4 weeks x По запросу / upon request
- Основное применение / recommended
- Альтернативное применение / alternative recommendation
- непригодный / not suitable
- твёрдый сплав без покрытия / uncoated grades
- твёрдый сплав с покрытием / coated grades
- с напайкой/Cermet / brazed/Cermet

Размеры указаны в мм.
Dimensions in mm

Выберите R или L исполнение.
State R or L version

Другие размеры - по запросу.
Further sizes upon request

P	○	●	●	●	●
M	●	○	●	●	●
K	●	○	●	●	●
N	●	-	●	●	●
S	●	-	●	●	●
H	-	-	-	-	-

Марки твёрдого сплава
Carbide grades

Обработка канавок (внутренняя)

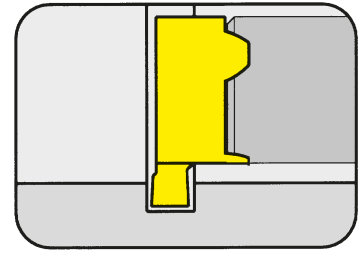
Grooving (internal)



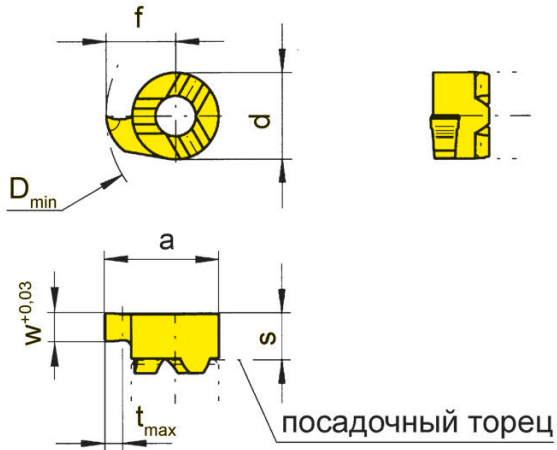
B

Пластина
Insert

108



Ø отверстия от Ширина канавки	Bore Ø from Width of groove	8 mm 1,5-2 mm
----------------------------------	--------------------------------	------------------



для державки
for Toolholder

Тип B108
Type

R = показано правое исполнение
R = right hand version shown

L = левое исполнение
L = left hand version

Обозначение Part number	w	s	f	a	d	t _{max}	D _{min}	MG12	EG55	TH35	TN35
R/L108.0150.00	1,5	3,2	4,8	7,8	6	1	8	▲/▲	▲/▲	▲/▲	▲/▲
R/L108.0200.00	2,0	3,2	4,8	7,8	6	1	8	▲/▲	▲/▲	▲/▲	▲/▲
▲ со Склада / on stock Δ 4 Недели / 4 weeks x По запросу / upon request								P	○	●	●
● Основное применение / recommended								M	●	○	●
○ Альтернативное применение / alternative recommendation								K	●	○	●
- непригодный / not suitable								N	●	-	●
■ твёрдый сплав без покрытия / uncoated grades								S	●	-	●
■ твёрдый сплав с покрытием / coated grades								H	-	-	-
■ с напайкой/Cermet / brazed/Cermet											

Размеры указаны в мм.
Dimensions in mm

Выберите R или L исполнение.
State R or L version

Другие размеры - по запросу.
Further sizes upon request

Марки твёрдого сплава
Carbide grades

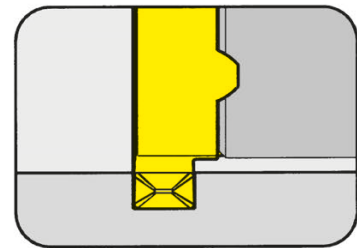
Обработка канавок (внутренняя)

Grooving (internal)

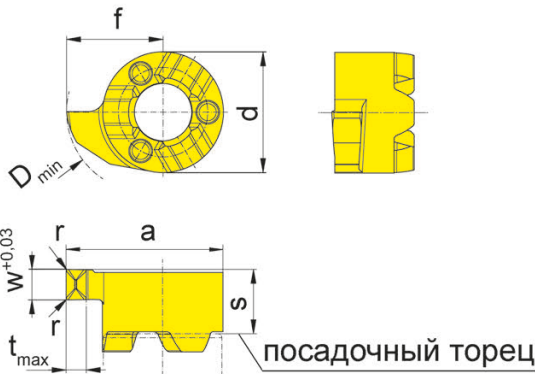


Пластина
Insert

S108



Ø отверстия от	Bore Ø from	8 mm
Глубина канавки до	Depth of groove up to	1 mm
Ширина канавки	Width of groove	1-2 mm



для державки
for Toolholder

Тип B108
Type

Геометрия D
Geometry .D

R = показано правое исполнение
R = right hand version shown

L = левое исполнение
L = left hand version

Обозначение Part number	w	s	f	a	r	d	t _{max}	D _{min}	EG55	TH35
R/LS108.0100.D1	1,0	3,2	4,8	7,8	0,1	6	1	8	▲/Δ	▲/▲
R/LS108.0150.D1	1,5	3,2	4,8	7,8	0,1	6	1	8	▲/Δ	▲/Δ
R/LS108.0200.D2	2,0	3,2	4,8	7,8	0,2	6	1	8	▲/Δ	▲/▲

▲ со Склада / on stock Δ 4 Недели / 4 weeks x По запросу / upon request

● Основное применение / recommended

○ Альтернативное применение / alternative recommendation

- непригодный / not suitable

■ твёрдый сплав без покрытия / uncoated grades

■ твёрдый сплав с покрытием / coated grades

■ с напайкой/Cermet / brazed/Cermet

Размеры указаны в мм.

Dimensions in mm

Выберите R или L исполнение.

State R or L version

Другие размеры - по запросу.

Further sizes upon request

P	●	●
M	○	●
K	○	●
N	-	●
S	-	●
H	-	-

Марки твёрдого сплава
Carbide grades

Обработка канавок (внутренняя)

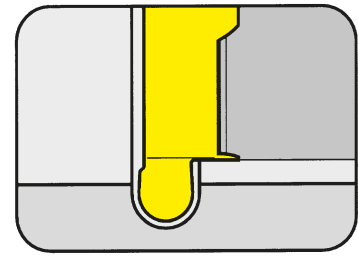
Grooving (internal)



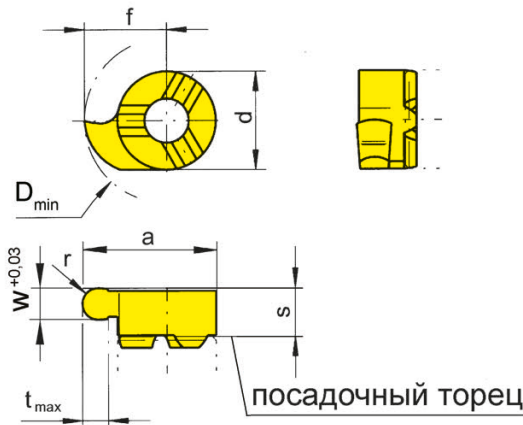
B

Пластина
Insert

108



Ø отверстия от Полный радиус	Bore Ø from Full radius	8 mm 0,4-0,9 mm
---------------------------------	----------------------------	--------------------



для державки
for Toolholder

Тип B108
Type

Полный радиус
Full radius

R = показано правое исполнение
R = right hand version shown

L = левое исполнение
L = left hand version

Обозначение Part number	w	s	f	a	d	r	t _{max}	D _{min}	Марки твёрдого сплава Carbide grades					
									MG12	EG55	TH35	TI25	TN35	
R/L108.0004.08	0,8	3,2	4,8	7,8	6	0,4	1	8	▲/▲	▲/▲	▲/▲	▲/▲	▲/▲	
R/L108.0006.12	1,2	3,2	4,8	7,8	6	0,6	1	8	▲/▲	▲/▲	▲/▲	▲/▲	▲/▲	
R/L108.0009.18	1,8	3,2	4,8	7,8	6	0,9	1	8	▲/▲	▲/▲	▲/▲	▲/▲	▲/▲	
▲ со Склада / on stock Δ 4 Недели / 4 weeks x По запросу / upon request ● Основное применение / recommended ○ Альтернативное применение / alternative recommendation - непригодный / not suitable □ твёрдый сплав без покрытия / uncoated grades ■ твёрдый сплав с покрытием / coated grades ■ с напайкой/Cermet / brazed/Cermet									P	○	●	●	●	●
									M	●	○	●	●	●
									K	●	○	●	●	●
									N	●	-	●	●	●
									S	●	-	●	●	●
									H	-	-	-	-	-

Размеры указаны в мм.
Dimensions in mm

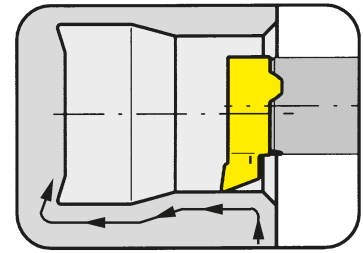
Выберите R или L исполнение.
State R or L version

Другие размеры - по запросу.
Further sizes upon request

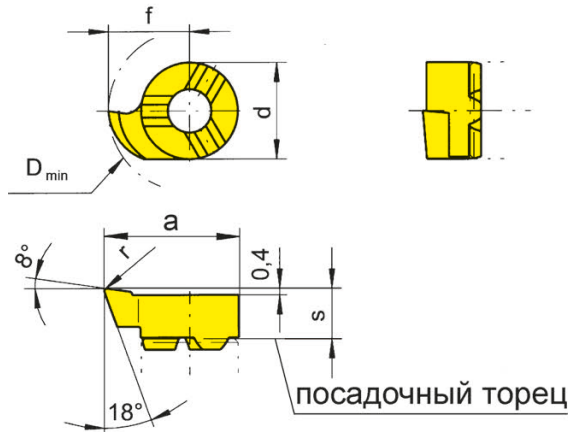
Пластина Insert

108

Ø отверстия от Bore Ø from 7,8 mm



B



для державки
for Toolholder

Тип B108
Type

R = показано правое исполнение
R = right hand version shown

L = левое исполнение
L = left hand version

Обозначение Part number	s	f	a	r	d	D _{min}	MG12	EG55	TF45	TH35	TI25	TN35
R/L108.1846.02	3,4	4,65	7,65	0,2	6	7,8	▲/▲	▲/▲	Δ/x	▲/▲	▲/▲	▲/▲
▲ со Склада / on stock Δ 4 Недели / 4 weeks x По запросу / upon request							P	○	●	●	●	●
● Основное применение / recommended							M	●	○	●	●	●
○ Альтернативное применение / alternative recommendation							K	●	○	●	●	●
- непригодный / not suitable							N	●	-	●	●	●
■ твёрдый сплав без покрытия / uncoated grades							S	●	-	●	●	●
■ твёрдый сплав с покрытием / coated grades							H	-	-	-	-	-
■ с напайкой/Cermet / brazed/Cermet												

Размеры указаны в мм.
Dimensions in mm

Выберите R или L исполнение.
State R or L version

Геометрия пластины позволяет растачивать отверстия ≥ Ø 7,8 и получать канавки типа E и F в соответствии с DIN509.
The modified geometry allows boring of bores ≥ Ø 7,8 mm and profiling of reliefs as per DIN 509 form E and F.

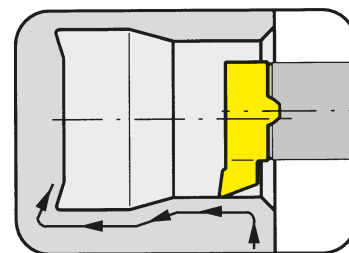
Другие размеры - по запросу.
Further sizes upon request

Марки твёрдого сплава
Carbide grades

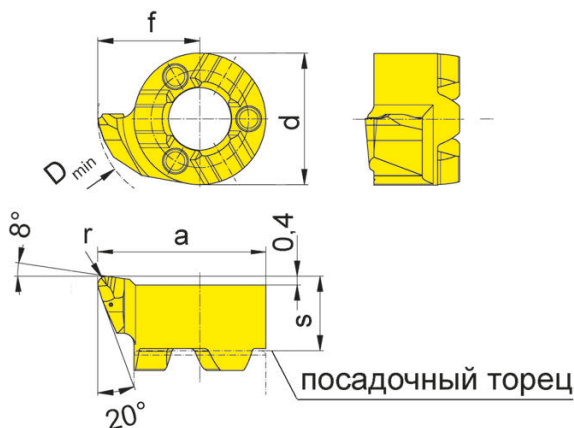
B

Пластина
Insert

S108



Ø отверстия от	Bore Ø from	7,8 mm
----------------	-------------	--------



для державки
for Toolholder

Тип B108
Type

Геометрия .R
Geometry .R

R = показано правое исполнение
R = right hand version shown

L = левое исполнение
L = left hand version

Обозначение Part number	s	f	a	r	d	D _{min}		EG55	TH35
R/LS108.1846.R2	3,4	4,65	7,65	0,2	6	7,8	▲/▲	▲/▲	▲/▲
R/LS108.1846.R4	3,4	4,65	7,65	0,4	6	7,8	▲/▲	▲/▲	▲/▲
							P	•	•
							M	○	•
							K	○	•
							N	-	•
							S	-	•
							H	-	-

▲ со Склада / on stock Δ 4 Недели / 4 weeks x По запросу / upon request

● Основное применение / recommended

○ Альтернативное применение / alternative recommendation

- непригодный / not suitable

■ твёрдый сплав без покрытия / uncoated grades

■ твёрдый сплав с покрытием / coated grades

■ с напайкой/Cermet / brazed/Cermet

Размеры указаны в мм.

Dimensions in mm

Выберите R или L исполнение.

State R or L version

Геометрия пластины позволяет растачивать отверстия ≥ Ø 7,8 и получать канавки типа E и F в соответствии с DIN509.

The modified geometry allows boring of bores ≥ Ø 7,8 mm and profiling of reliefs as per DIN 509 form E and F.

Другие размеры - по запросу.

Further sizes upon request

Марки твёрдого сплава
Carbide grades

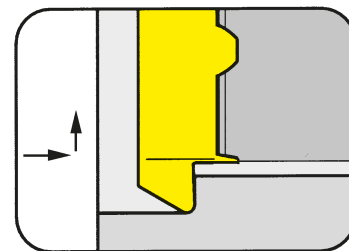
Обратное точение (внутреннее)

Backboring (internal)

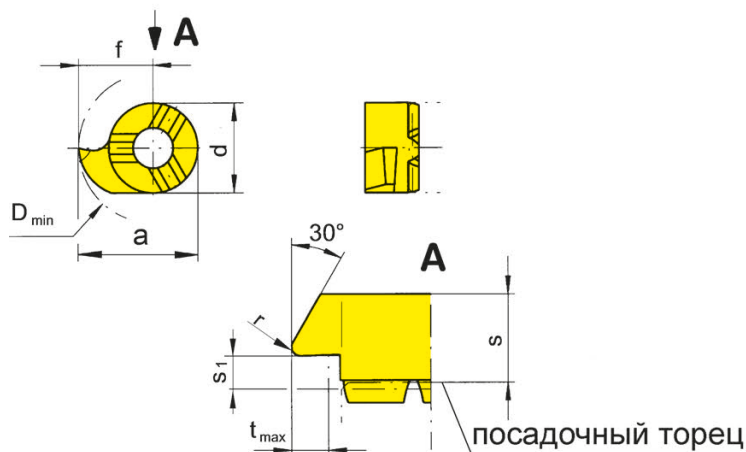


Пластина
Insert

108



Ø отверстия от Глубина подрезки до	Bore Ø from Depth of undercut up to	7,8 mm 1,3 mm
---------------------------------------	--	------------------



для державки
for Toolholder

Тип B108
Type

R = показано правое исполнение
R = right hand version shown

L = левое исполнение
L = left hand version

Обозначение Part number	s	f	a	r	s ₁	d	t _{max}	D _{min}	EG55	TH35	TN35
R/L108.3046.02	3,6	4,65	7,65	0,2	0,8	6	1,3	7,8	▲/▲	▲/▲	▲/▲

▲ со Склада / on stock Δ 4 Недели / 4 weeks x По запросу / upon request

● Основное применение / recommended

○ Альтернативное применение / alternative recommendation

- непригодный / not suitable

■ твёрдый сплав без покрытия / uncoated grades

■ твёрдый сплав с покрытием / coated grades

■ с напайкой/Cermet / brazed/Cermet

P	●	●	●
M	○	●	●
K	○	●	●
N	-	●	●
S	-	●	●
H	-	-	-

Марки твёрдого сплава
Carbide grades

Размеры указаны в мм.

Dimensions in mm

Выберите R или L исполнение.

State R or L version

Другие размеры - по запросу.

Further sizes upon request

Растачивание и профильное точение

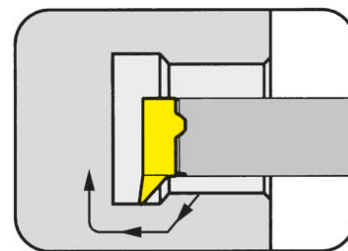
Boring and Profiling



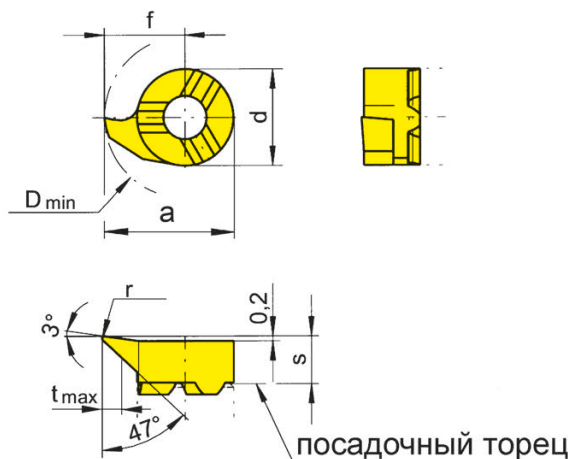
B

Пластина
Insert

108



Ø отверстия от Bore Ø from 7,8 mm
Глубина подрезки до Depth of undercut up to 1,2 mm



для державки
for Toolholder

Тип B108
Type

R = показано правое исполнение
R = right hand version shown

L = левое исполнение
L = left hand version

Обозначение Part number	s	f	a	r	d	t _{max}	D _{min}	MG12	EG55	TH35	TN35
R/L108.4748.01	3,2	4,65	7,65	0,1	6	1,2	7,8		▲/▲	▲/▲	
R/L108.4748.02	3,2	4,65	7,65	0,2	6	1,2	7,8	Δ/x	▲/▲	▲/▲	▲/▲
R/L108.4748.04	3,2	4,65	7,65	0,4	6	1,2	7,8		▲/▲	▲/▲	
								P	○	●	●
								M	●	○	●
								K	●	○	●
								N	●	-	●
								S	●	-	●
								H	-	-	-

▲ со Склада / on stock Δ 4 Недели / 4 weeks x По запросу / upon request

● Основное применение / recommended

○ Альтернативное применение / alternative recommendation

- непригодный / not suitable

■ твёрдый сплав без покрытия / uncoated grades

■ твёрдый сплав с покрытием / coated grades

■ с напайкой/Cermet / brazed/Cermet

Размеры указаны в мм.

Dimensions in mm

Выберите R или L исполнение.

State R or L version

Геометрия пластины позволяет растачивать отверстия ≥ Ø 7,8 и получать канавки типа E и F в соответствии с DIN509.

The modified geometry allows boring of bores ≥ Ø 7,8 mm and profiling of reliefs as per DIN 509 form E.

Другие размеры - по запросу.

Further sizes upon request

Марки твёрдого сплава
Carbide grades

Обработка фасок и обратное точение (внутренняя)

Chamfering and Backboring (internal)



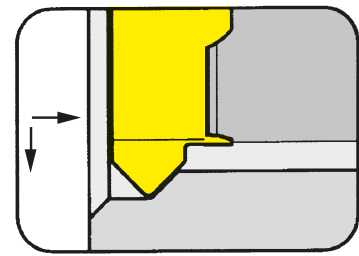
Пластина
Insert

108

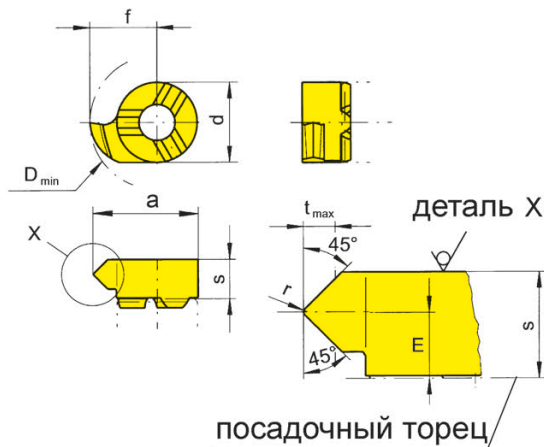
Ø отверстия от
Глубина резания до

Bore Ø from
Depth of cut up to

7,8 mm
1,4 mm



B



для державки
for Toolholder

Тип B108
Type

R = показано правое исполнение
R = right hand version shown

L = левое исполнение
L = left hand version

Обозначение Part number	E	s	f	a	d	r	α	t_{max}	D_{min}	EG55	TA45	TI25	TN35
R/L108.4545.02	1,8	3,6	4,65	7,65	6	0,2	45°	1,4	7,8	▲/▲	▲/Δ	▲/Δ	▲/▲
▲ со Склада / on stock Δ 4 Недели / 4 weeks x По запросу / upon request										P	•	•	•
● Основное применение / recommended										M	○	•	•
○ Альтернативное применение / alternative recommendation										K	○	•	•
- непригодный / not suitable										N	-	•	•
■ твёрдый сплав без покрытия / uncoated grades										S	-	•	•
■ твёрдый сплав с покрытием / coated grades										H	-	-	-
■ с напайкой/Cermet / brazed/Cermet													

Размеры указаны в мм.
Dimensions in mm

Выберите R или L исполнение.
State R or L version

Другие размеры - по запросу.
Further sizes upon request

Марки твёрдого сплава
Carbide grades

Предварительная обработка канавок и фасок для отрезки (внутренняя)



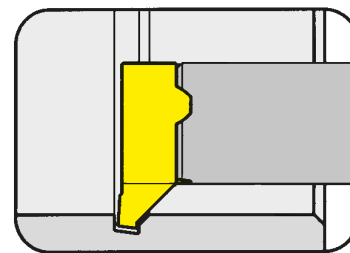
Pregrooving and Chamfering (internal)

B

Пластина

108

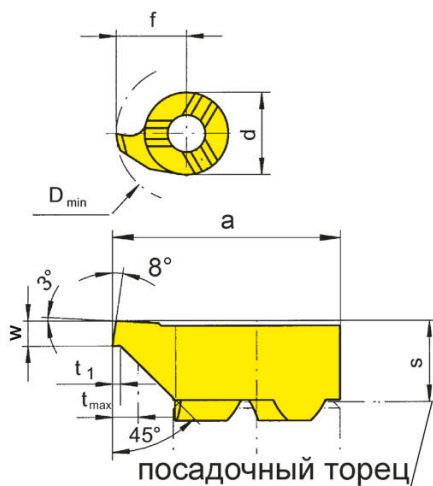
Insert



Ø отверстия от	Bore Ø from	8 mm
----------------	-------------	------

для державки
for Toolholder

Тип B108
Type



R = показано правое исполнение
R = right hand version shown

L = левое исполнение
L = left hand version

Обозначение Part number	w	s	f	a	d	t _{max}	t ₁	D _{min}	MG12	EG55	Ti25	TN35
R/L108.0810.45	1	3,2	4,8	7,8	6	1,5	0,2	8	▲/▲	▲/▲	▲/▲	▲/▲

▲ со Склада / on stock Δ 4 Недели / 4 weeks x По запросу / upon request

● Основное применение / recommended

○ Альтернативное применение / alternative recommendation

- непригодный / not suitable

■ твёрдый сплав без покрытия / uncoated grades

■ твёрдый сплав с покрытием / coated grades

■ с напайкой/Cermet / brazed/Cermet

Размеры указаны в мм.

Dimensions in mm

Выберите R или L исполнение.

State R or L version

Другие размеры - по запросу.

Further sizes upon request

Марки твёрдого сплава
Carbide grades

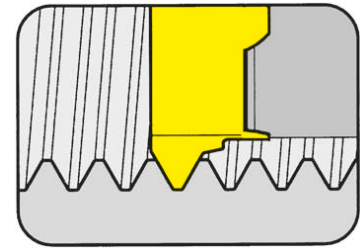
P	○	●	●	●
M	●	○	●	●
K	●	○	●	●
N	●	-	●	●
S	●	-	●	●
H	-	-	-	-

Нарезание резьбы (внутреннее) неполный профиль Threading (internal) Partial profile



Пластина
Insert

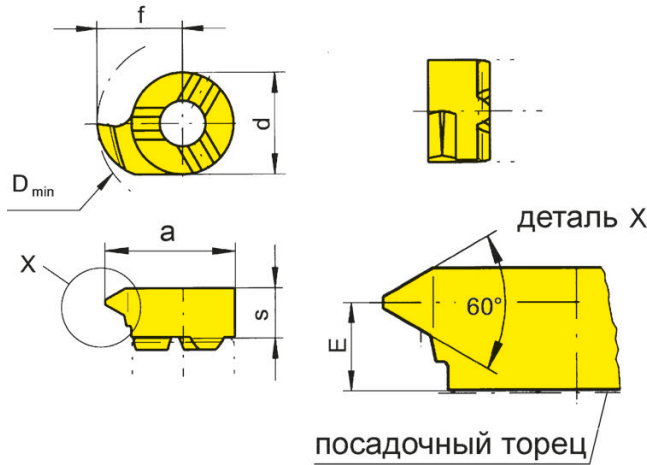
108



Ø отверстия от Шаг	Bore Ø from Pitch	8 mm 1,5-1,75 mm
-----------------------	----------------------	---------------------

для державки
for Toolholder

Тип B108
Type



R = показано правое исполнение
R = right hand version shown

L = левое исполнение
L = left hand version

Метрическая резьба
Metric ISO thread

Обозначение Part number	P	P _{max}	E	f	a	d	s	D _{min}		MG12	EG55	TH35	TN35
R/L108.0815.01	1,5	1,75	2,6	4,8	7,8	6	3,6	8		▲/▲	▲/▲	▲/▲	▲/▲
▲ со Склада / on stock Δ 4 Недели / 4 weeks x По запросу / upon request										P	○	●	●
● Основное применение / recommended										M	●	○	●
○ Альтернативное применение / alternative recommendation										K	●	○	●
- непригодный / not suitable										N	●	-	●
■ твёрдый сплав без покрытия / uncoated grades										S	●	-	●
■ твёрдый сплав с покрытием / coated grades										H	-	-	-
■ с напайкой/Cermet / brazed/Cermet													

Размеры указаны в мм.
Dimensions in mm

Выберите R или L исполнение.
State R or L version

Другие размеры - по запросу.
Further sizes upon request

Марки твёрдого сплава
Carbide grades

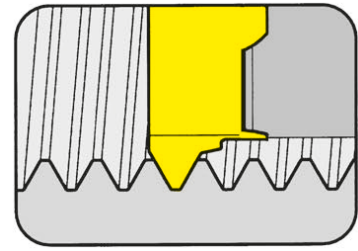
Нарезание резьбы (внутреннее) неполный профиль Threading (internal) Partial profile



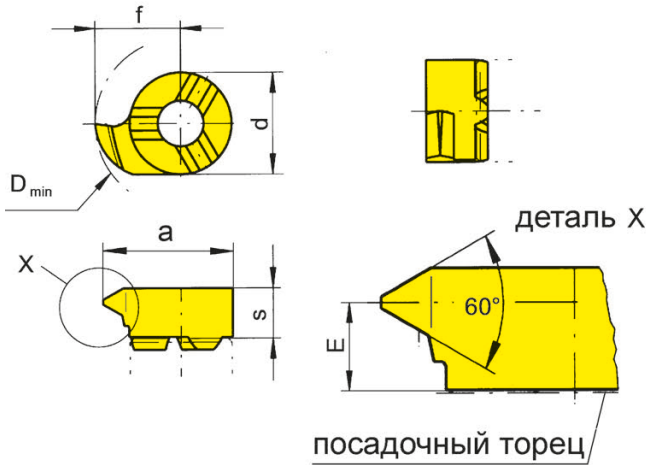
B

Пластина
Insert

108



Ø отверстия от Шаг	Bore Ø from Pitch	8 mm 0,5-1,25 mm
-----------------------	----------------------	---------------------



для державки
for Toolholder

Тип B108
Type

Метрическая резьба
Metric ISO thread

R = показано правое исполнение
R = right hand version shown

L = левое исполнение
L = left hand version

Обозначение Part number	P	P _{max}	E	f	a	d	s	D _{min}	Марки твёрдого сплава Carbide grades				
									MG12	EG55	TH35	TI25	TN35
R/L108.0205.01	0,5	0,75	2,8	4,8	7,8	6	3,6	8	▲/▲	▲/▲	▲/▲	▲/▲	▲/▲
R/L108.0510.01	1,0	1,25	2,8	4,8	7,8	6	3,6	8	▲/▲	▲/▲	▲/▲	▲/▲	▲/▲

- ▲ со Склада / on stock Δ 4 Недели / 4 weeks x По запросу / upon request
- Основное применение / recommended
- Альтернативное применение / alternative recommendation
- непригодный / not suitable
- твёрдый сплав без покрытия / uncoated grades
- твёрдый сплав с покрытием / coated grades
- с напайкой/Cermet / brazed/Cermet

Размеры указаны в мм.
Dimensions in mm

Выберите R или L исполнение.
State R or L version

Другие размеры - по запросу.
Further sizes upon request

	MG12	EG55	TH35	TI25	TN35
P	○	●	●	●	●
M	●	○	●	●	●
K	●	○	●	●	●
N	●	-	●	●	●
S	●	-	●	●	●
H	-	-	-	-	-

Марки твёрдого сплава
Carbide grades

Нарезание резьбы (внутреннее) полный профиль

Threading (internal) Full profile

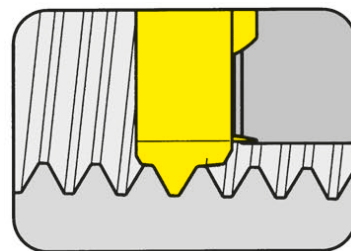


Пластина

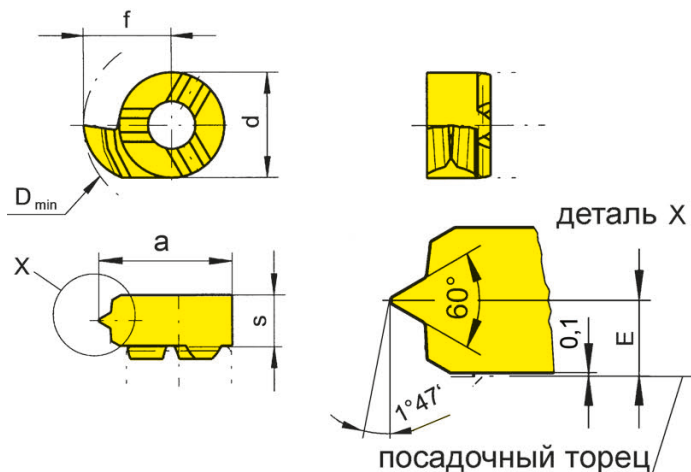
108

Insert

Число ниток на дюйм	Threads per inch	14-27
---------------------	------------------	-------



B



для державки
for Toolholder

Тип B108
Type

Резьба Тип NPT
Thread NPT

R = показано правое исполнение
R = right hand version shown

Обозначение Part number	TPI	E	f	d	s	D _{min}	EG55	TI25	TN35	
R108.NP14.02	14	1,9	4,8	6	3,6	8	▲		▲	
R108.NP18.02	18	1,9	4,8	6	3,6	8	▲	x	▲	
R108.NP27.02	27	1,9	4,8	6	3,6	8	▲		▲	
							P	•	•	•
							M	○	•	•
							K	○	•	•
							N	-	•	•
							S	-	•	•
							H	-	-	-

▲ со Склада / on stock Δ 4 Недели / 4 weeks x По запросу / upon request

● Основное применение / recommended

○ Альтернативное применение / alternative recommendation

- непригодный / not suitable

■ твёрдый сплав без покрытия / uncoated grades

■ твёрдый сплав с покрытием / coated grades

■ с напайкой/Cermet / brazed/Cermet

Размеры указаны в мм.

Dimensions in mm

Другие размеры - по запросу.

Further sizes upon request

Марки твёрдого сплава
Carbide grades

Нарезание резьбы (внутреннее) полный профиль

Threading (internal) Full profile

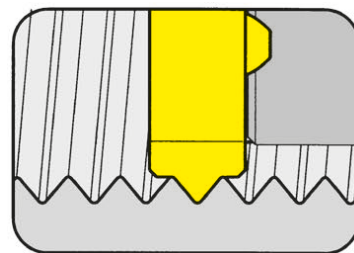


B

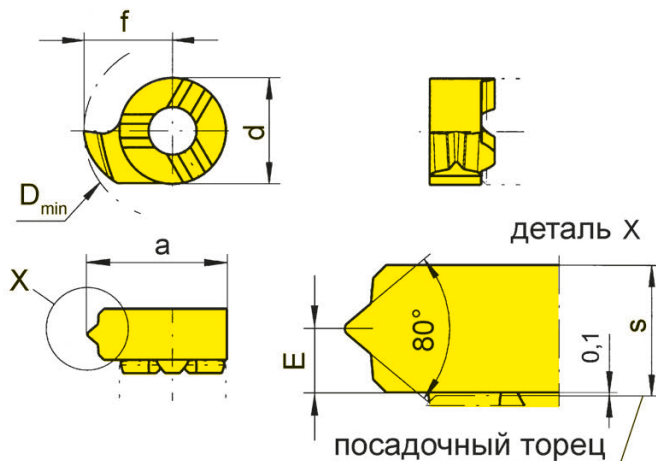
Пластина

108

Insert



Число ниток на дюйм	Threads per inch	18-20
---------------------	------------------	-------



для державки
for Toolholder

Тип B108
Type

Тип резьбы PG
Thread profile PG

R = показано правое исполнение
R = right hand version shown

Обозначение Part number	TPI	E	f	d	s	D _{min}	Марки твёрдого сплава Carbide grades	
							EG55	TN35
R108.PG18.02	18	1,9	4,8	6	3,6	8	▲	▲
R108.PG20.02	20	1,9	4,8	6	3,6	8	▲	▲
							P	•
							M	○
							K	○
							N	-
							S	-
							H	-

▲ со Склада / on stock Δ 4 Недели / 4 weeks x По запросу / upon request

● Основное применение / recommended

○ Альтернативное применение / alternative recommendation

- непригодный / not suitable

□ твёрдый сплав без покрытия / uncoated grades

■ твёрдый сплав с покрытием / coated grades

■ с напайкой/Cermet / brazed/Cermet

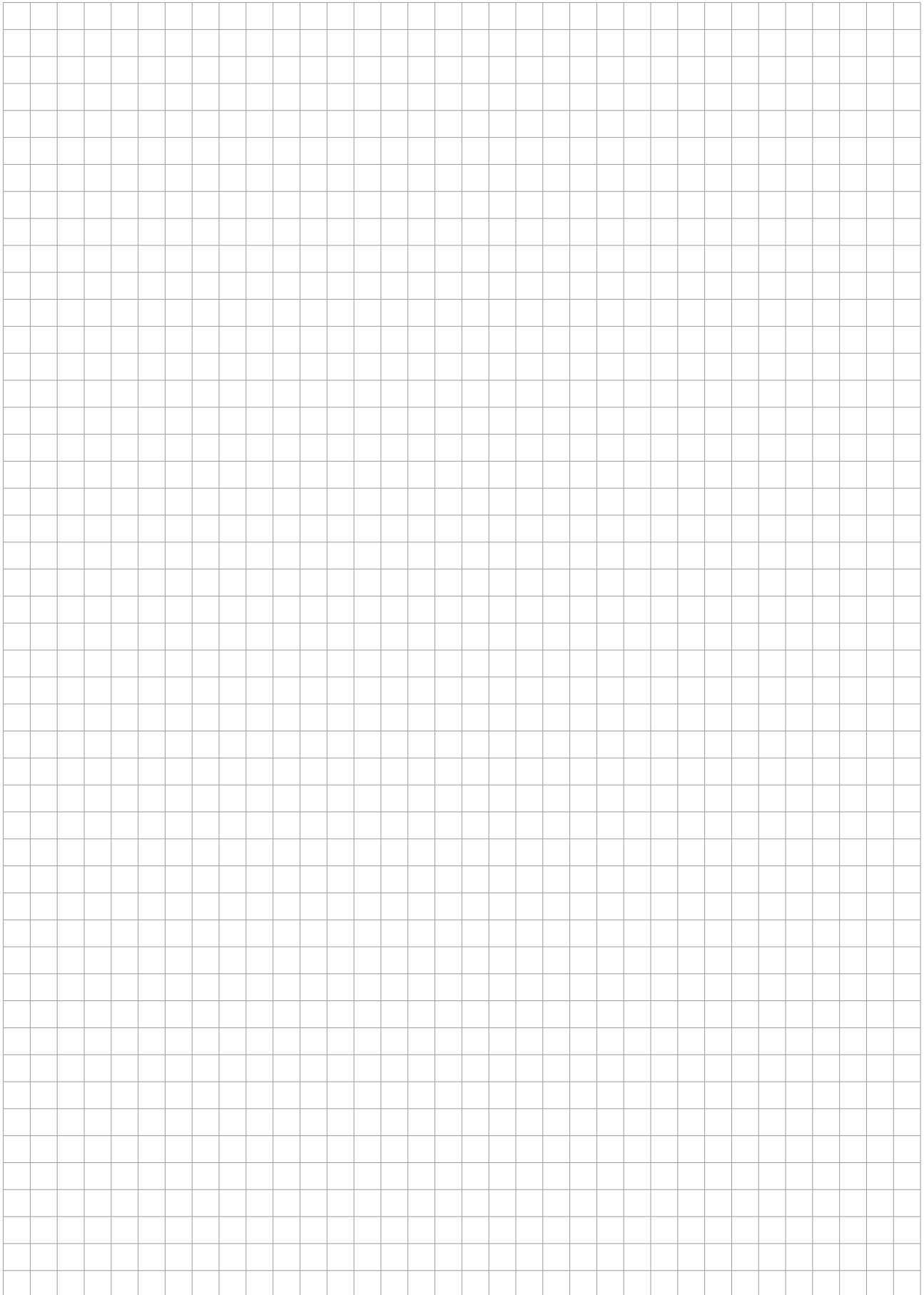
Размеры указаны в мм.

Dimensions in mm

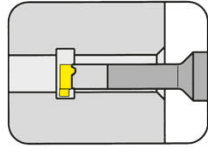
Другие размеры - по запросу.

Further sizes upon request

Марки твёрдого сплава
Carbide grades

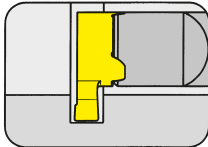


Державка
Toolholder
B10P

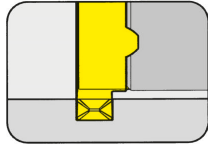


Страница/Page
B47-B49

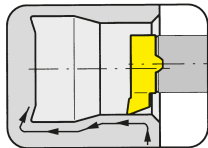
Пластина
Insert
10P/S10P



Страница/Page
B50, B52



Страница/Page
B51, B53



Страница/Page
B54

10P



**Державка с режущими
пластинами**

Ширина канавки 1 - 3 мм

Toolholder with Inserts

Width of groove 1 - 3 mm

HCG - HORN Catalogue Guide

ВНУТРЕННЯЯ ОБРАБОТКА КАНАВОК / INTERNAL GROOVING

Ø отверстия Bore Ø	Типы систем / Product line												
	105	109	110	106	107	108	10P	111	11P	114	116	18P	
≥ 0,2	•												
≥ 0,5	•												
≥ 0,7	•												
≥ 1,0	•												
≥ 1,5	•												
≥ 2,0	•												
≥ 3,0	•												
≥ 4,0	•												
≥ 5,0	•												
≥ 6,0	•	•	•	•									
≥ 6,8		•	•	•									
≥ 7,0		•			•								
≥ 7,8			•		•	•							
≥ 8,0			•		•	•							
≥ 9,0			•		•	•	•						
≥ 10,0			•				•	•	•				
≥ 10,5									•				
≥ 11,0								•	•				
≥ 11,5									•				
≥ 13,8										•			
≥ 14,0										•	•		
≥ 16,0											•		
≥ 16,5										(•)			
≥ 18,0													•

Глубина канавки Depth of groove	2,5	2,5	4,0	0,8	2,0	1,0	3,0	2,3	3,5	4,0 (6,5)	4,3	8,0
------------------------------------	-----	-----	-----	-----	-----	-----	-----	-----	-----	--------------	-----	-----

Ширина канавки Width of groove	0,5-2,0	1,0-2,0	1,0-3,0	0,7-1,5	1,0-2,0	0,7-2,0	1,0-3,0	0,7-3,0	1,0-3,0	0,7-3,0	0,7-4,0	2,0-3,0
-----------------------------------	---------	---------	---------	---------	---------	---------	---------	---------	---------	---------	---------	---------

Тип обработки / Machining												
Обработка канавок/Grooving	•	•	•	•	•	•	•	•	•	•	•	•
Растачивание/Boring	•	•	•	•	•	•		•		•	•	
Нарезание резьбы/Threading	•	•			•	•		•		•	•	
Снятие фасок/Chamfering	•	•		•	•	•		•		•	•	
Обработка торцевых канавок/ Face Grooving	•	•	•							•		
Точение закаленных материалов / Hard turning	•					•		•		•	•	

Специальный инструмент - по запросу.
Special tools upon request.

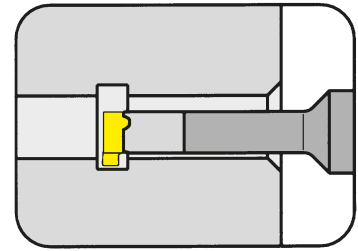
Размеры указаны в мм.
Dimensions in mm

Державка

Toolholder

B10P

с внутренним подводом СОЖ
with through coolant supply

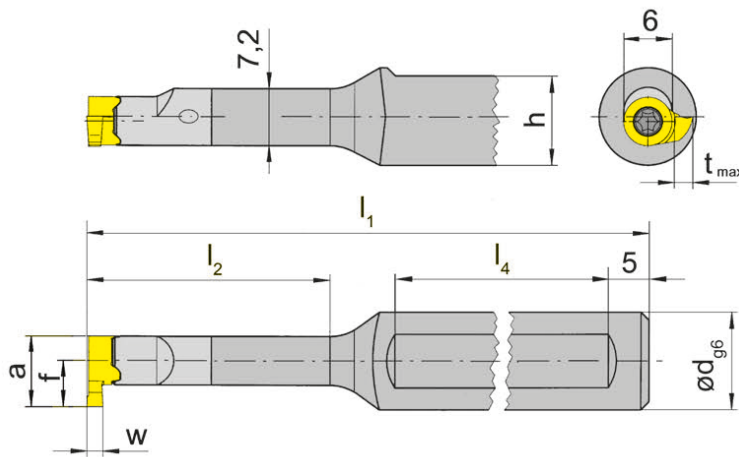


Ø отверстия от	Bore Ø from	9 mm
Глубина канавки до	Depth of groove up to	3 mm
Ширина канавки до	Width of groove up to	3 mm

Материал хвостовика: твердый сплав, обеспечивает хорошую виброустойчивость
Material of shank: Carbide - Giving a good vibration resistance

для пластины
for Insert

Тип 10P
Type S10P



R = показано правое исполнение
R = right hand version shown

L = левое исполнение
L = left hand version

Обозначение Part number	d	l ₁	l ₂	h	l ₄
R/LB10P.0012.00	12	70	12,5	11	40
R/LB10P.0012.01	12	80	21,0	11	45
R/LB10P.0012.02	12	90	30,0	11	45
R/LB10P.0012.03	12	100	42,0	11	45

Выберите R или L исполнение.
State R or L version

Размеры w, a, t_{max} и f см. режущие пластины
w, a, t_{max} and f see inserts

Размеры указаны в мм.
Dimensions in mm

Другие размеры - по запросу.
Further sizes upon request

Примечание для заказа:

Державки с поврежденным посадочным местом под пластину могут быть исправлены на фирме Horn

Ordering note:

Toolholders with damaged seating can be repaired by HORN.

Момент затяжки винтов см. Технические рекомендации.

For torque specification of the screw, please see Technical Instructions.

Запасные части

Spare Parts

Державка Toolholder	Зажимной винт Clamping Screw	Ключ Тип TORX PLUS® TORX PLUS® Wrench
R/LB10P...	2.6.5T8EP	T8PL

Обработка канавок и растачивание

Grooving and Boring



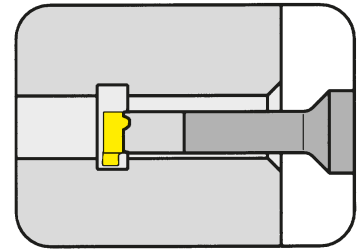
B

Державка

Toolholder

B10P

с внутренним подводом СОЖ
with through coolant supply

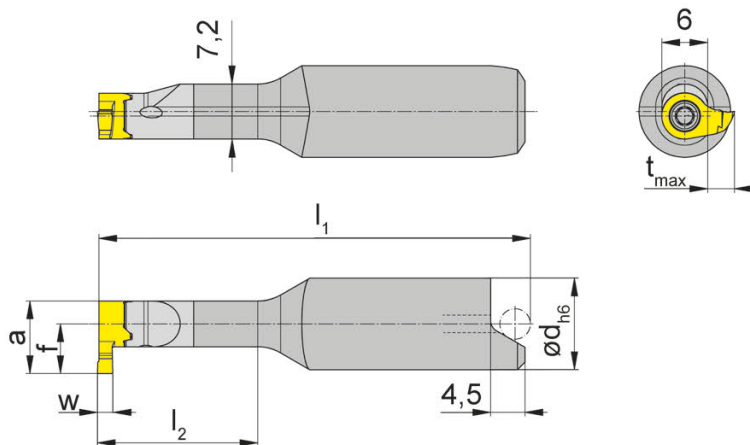


Ø отверстия от	Bore Ø from	9 mm
Глубина канавки до	Depth of groove up to	3 mm
Ширина канавки до	Width of groove up to	3 mm

Материал хвостовика: твердый сплав, обеспечивает хорошую виброустойчивость
Material of shank: Carbide - Giving a good vibration resistance

для пластины
for Insert

Тип 10P
Type S10P



R = показано правое исполнение
R = right hand version shown

L = левое исполнение
L = left hand version

со скошенной
поверхностью для
ориентации по штифту
for shrinkage location

Обозначение Part number	d	l ₁	l ₂
R/LB10P.0012.00S	12	48,7	12,5
R/LB10P.0012.01S	12	56,7	21,0
R/LB10P.0012.02S	12	65,7	30,0

Выберите R или L исполнение.
State R or L version

Размеры w, a, t_{max} и f см. режущие пластины
w, a, t_{max} and f see inserts

Размеры указаны в мм.
Dimensions in mm

Другие размеры - по запросу.
Further sizes upon request

Примечание для заказа:

Державки с поврежденным посадочным местом под пластину могут быть исправлены на фирме Horn

Ordering note:

Toolholders with damaged seating can be repaired by HORN.

Момент затяжки винтов см. Технические рекомендации.

For torque specification of the screw, please see Technical Instructions.

Запасные части

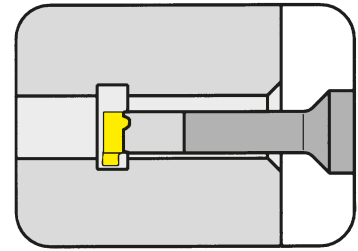
Spare Parts

Державка Toolholder	Зажимной винт Clamping Screw	Ключ Тип TORX PLUS® TORX PLUS® Wrench
R/LB10P...	2.6.5T8EP	T8PL

Державка

Toolholder

B10P

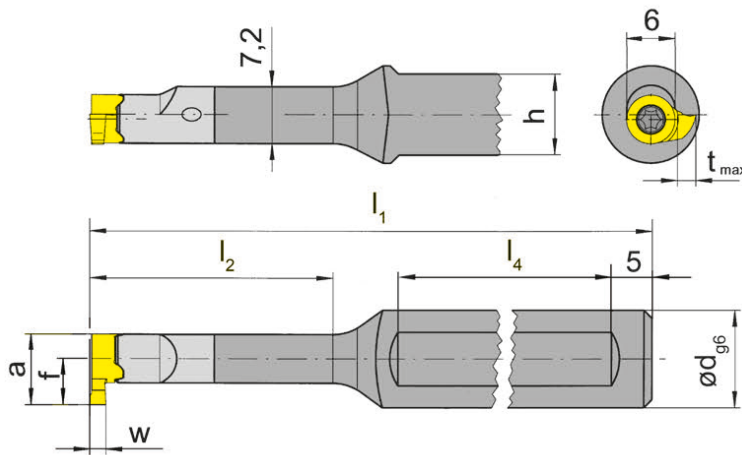


Ø отверстия от	Bore Ø from	9 mm
Глубина канавки до	Depth of groove up to	3 mm
Ширина канавки до	Width of groove up to	3 mm

Материал хвостовика: твердый сплав, обеспечивает хорошую виброустойчивость
Material of shank: Carbide - Giving a good vibration resistance

для пластины
for Insert

Тип 10P
Type S10P



R = показано правое исполнение
R = right hand version shown

L = левое исполнение
L = left hand version

с 2 зажимными
плоскостями
with 2 clamping flats

Обозначение Part number	d	l ₁	l ₂	h	l ₄
R/LB10P.0012.2.00	12	70	12,5	11	40
R/LB10P.0012.2.01	12	80	21,0	11	45
R/LB10P.0012.2.02	12	90	30,0	11	45
R/LB10P.0012.2.03	12	100	42,0	11	45

Выберите R или L исполнение.
State R or L version

Размеры w, a, t_{max} и f см. режущие пластины
w, a, t_{max} and f see inserts

Размеры указаны в мм.
Dimensions in mm

Другие размеры - по запросу.
Further sizes upon request

Примечание для заказа:

Державки с поврежденным посадочным местом под пластину могут быть исправлены на фирме Horn

Ordering note:

Toolholders with damaged seating can be repaired by HORN.

Момент затяжки винтов см. Технические рекомендации.

For torque specification of the screw, please see Technical Instructions.

Запасные части

Spare Parts

Державка Toolholder	Зажимной винт Clamping Screw	Ключ Тип TORX PLUS® TORX PLUS® Wrench
R/LB10P...	2.6.5T8EP	T8PL

Обработка канавок (внутренняя)

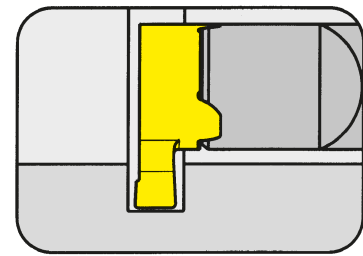
Grooving (internal)



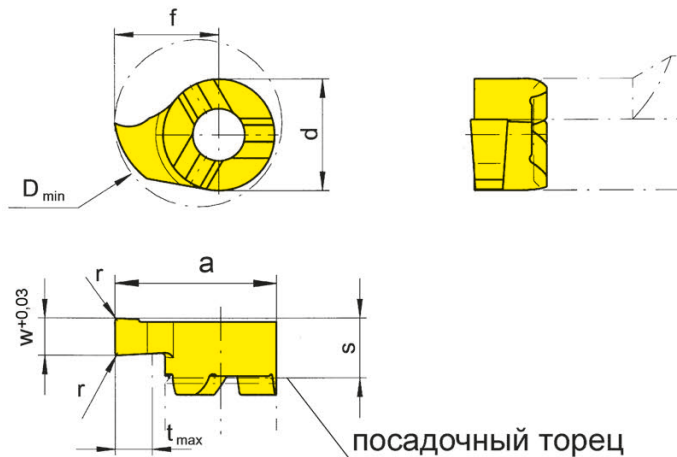
B

Пластина
Insert

10P



Ø отверстия от	Bore Ø from	9 mm
Глубина канавки до	Depth of groove up to	2 mm
Ширина канавки	Width of groove	1-3 mm



для державки
for Toolholder

Тип B10P
Type

R = показано правое исполнение
R = right hand version shown

L = левое исполнение
L = left hand version

Обозначение Part number	w	s	f	a	r	d	t _{max}	D _{min}	EG55	TH35
R/L10P.0100.1.00	1,0	3,6	5,5	8,5	-	6	2	9	▲/▲	▲/▲
R/L10P.0150.1.00	1,5	3,6	5,5	8,5	-	6	2	9	▲/Δ	▲/▲
R/L10P.0200.1.02	2,0	3,6	5,5	8,5	0,2	6	2	9	▲/▲	▲/▲
R/L10P.0250.1.02	2,5	3,6	5,5	8,5	0,2	6	2	9	▲/Δ	▲/▲
R/L10P.0300.1.02	3,0	3,6	5,5	8,5	0,2	6	2	9	▲/Δ	▲/▲

▲ со Склада / on stock Δ 4 Недели / 4 weeks x По запросу / upon request

● Основное применение / recommended

○ Альтернативное применение / alternative recommendation

- непригодный / not suitable

■ твёрдый сплав без покрытия / uncoated grades

■ твёрдый сплав с покрытием / coated grades

■ с напайкой/Cermet / brazed/Cermet

Размеры указаны в мм.

Dimensions in mm

Выберите R или L исполнение.

State R or L version

Другие размеры - по запросу.

Further sizes upon request

P	•	•
M	○	•
K	○	•
N	-	•
S	-	•
H	-	-

Марки твёрдого сплава
Carbide grades

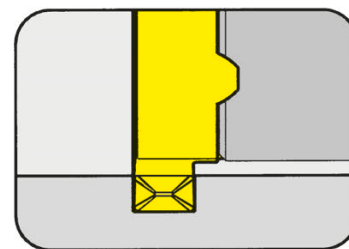
Обработка канавок (внутренняя)

Grooving (internal)

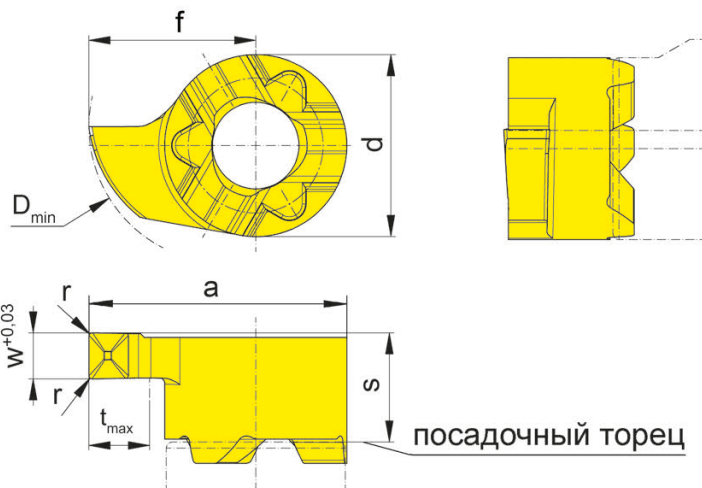


Пластина
Insert

S10P



Ø отверстия от	Bore Ø from	9 mm
Глубина канавки до	Depth of groove up to	2 mm
Ширина канавки	Width of groove	1-2 mm



для державки
for Toolholder

Тип B10P
Type

Геометрия D
Geometry .D

R = показано правое исполнение
R = right hand version shown

L = левое исполнение
L = left hand version

Обозначение Part number	w	s	f	a	r	d	t _{max}	D _{min}	EG55	TH35
R/LS10P.0100.1.D1	1,0	3,6	5,5	8,5	0,1	6	2	9	▲/△	▲/▲
R/LS10P.0150.1.D1	1,5	3,6	5,5	8,5	0,1	6	2	9		▲/▲
R/LS10P.0200.1.D2	2,0	3,6	5,5	8,5	0,2	6	2	9		▲/△

▲ со Склада / on stock △ 4 Недели / 4 weeks x По запросу / upon request

● Основное применение / recommended

○ Альтернативное применение / alternative recommendation

- непригодный / not suitable

■ твёрдый сплав без покрытия / uncoated grades

■ твёрдый сплав с покрытием / coated grades

■ с напайкой/Cermet / brazed/Cermet

P	●	●
M	○	●
K	○	●
N	-	●
S	-	●
H	-	-

Марки твёрдого сплава
Carbide grades

Размеры указаны в мм.

Dimensions in mm

Выберите R или L исполнение.

State R or L version

Другие размеры - по запросу.

Further sizes upon request

Обработка канавок (внутренняя)

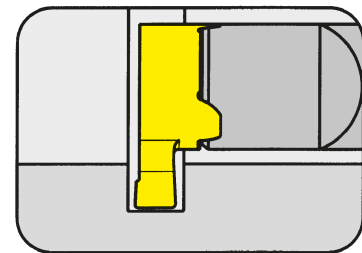
Grooving (internal)



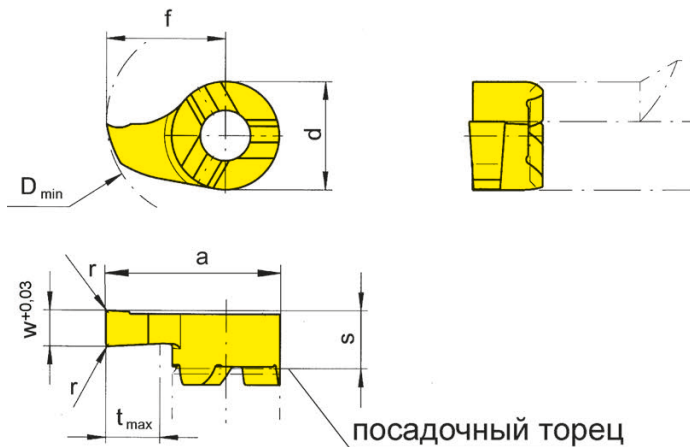
B

Пластина
Insert

10P



Ø отверстия от	Bore Ø from	10 mm
Глубина канавки до	Depth of groove up to	3 mm
Ширина канавки	Width of groove	1-2 mm



для державки
for Toolholder

Тип B10P
Type

R = показано правое исполнение
R = right hand version shown

L = левое исполнение
L = left hand version

Обозначение Part number	w	s	f	a	r	d	t _{max}	D _{min}		EG55	TH35	
R/L10P.0100.2.00	1,0	3,6	6,5	9,5	-	6	3	10		▲/▲	▲/▲	
R/L10P.0150.2.00	1,5	3,6	6,5	9,5	-	6	3	10		▲/▲	▲/▲	
R/L10P.0200.2.02	2,0	3,6	6,5	9,5	0,2	6	3	10		▲/▲	▲/▲	
										P	•	•
										M	○	•
										K	○	•
										N	-	•
										S	-	•
										H	-	-

▲ со Склада / on stock Δ 4 Недели / 4 weeks x По запросу / upon request

● Основное применение / recommended

○ Альтернативное применение / alternative recommendation

- непригодный / not suitable

□ твёрдый сплав без покрытия / uncoated grades

■ твёрдый сплав с покрытием / coated grades

■ с напайкой/Cermet / brazed/Cermet

Размеры указаны в мм.

Dimensions in mm

Выберите R или L исполнение.

State R or L version

Другие размеры - по запросу.

Further sizes upon request

Марки твёрдого сплава
Carbide grades

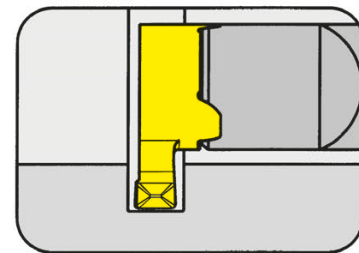
Обработка канавок (внутренняя)

Grooving (internal)



Пластина
Insert

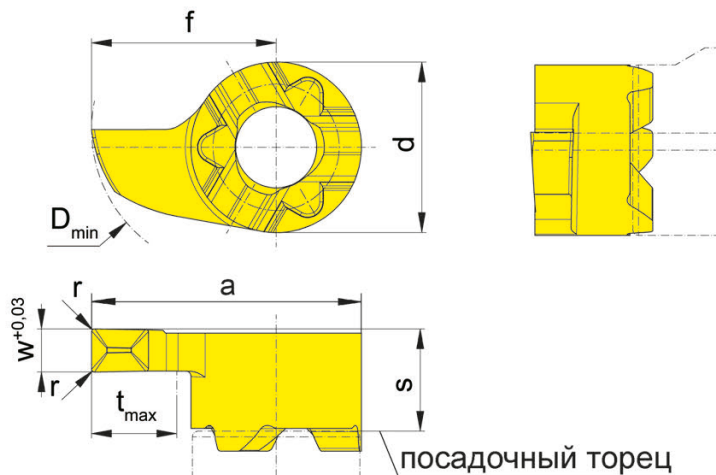
S10P



Ø отверстия от	Bore Ø from	10 mm
Глубина канавки до	Depth of groove up to	3 mm
Ширина канавки	Width of groove	1,5-2 mm

для державки
for Toolholder

Тип B10P
Type



посадочный торец

R = показано правое исполнение
R = right hand version shown

L = левое исполнение
L = left hand version

Геометрия D
Geometry .D

Обозначение Part number	w	s	f	a	r	d	t _{max}	D _{min}	EG55	TH35
R/LS10P.0150.2.D1	1,5	3,6	6,5	9,5	0,1	6	3	10	▲/▲	▲/▲
R/LS10P.0200.2.D2	2,0	3,6	6,5	9,5	0,2	6	3	10	▲/▲	▲/▲

▲ со Склада / on stock Δ 4 Недели / 4 weeks x По запросу / upon request

● Основное применение / recommended

○ Альтернативное применение / alternative recommendation

- непригодный / not suitable

■ твёрдый сплав без покрытия / uncoated grades

■ твёрдый сплав с покрытием / coated grades

■ с напайкой/Cermet / brazed/Cermet

Размеры указаны в мм.

Dimensions in mm

Выберите R или L исполнение.

State R or L version

Другие размеры - по запросу.

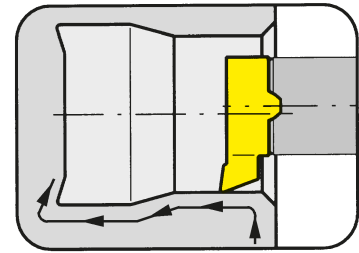
Further sizes upon request

P	●	●
M	○	●
K	○	●
N	-	●
S	-	●
H	-	-

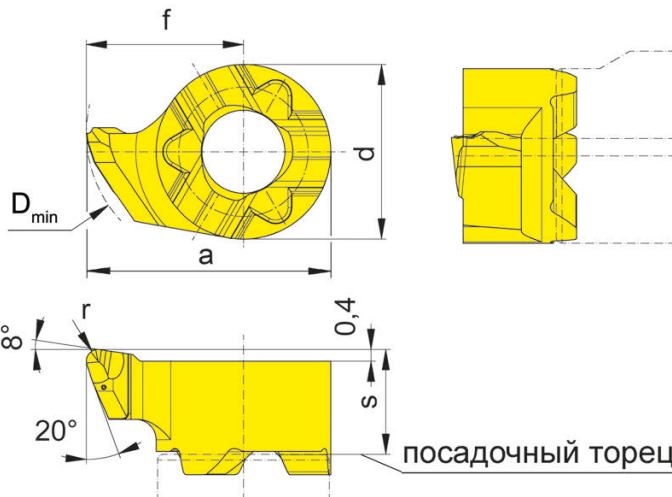
Марки твёрдого сплава
Carbide grades

Пластина Insert

S10P



Ø отверстия от	Bore Ø from	8,8 mm
----------------	-------------	--------



для державки
for Toolholder

Тип B10P
Type

Геометрия .R
Geometry .R

R = показано правое исполнение
R = right hand version shown

L = левое исполнение
L = left hand version

Обозначение Part number	s	f	a	r	d	D _{min}	EG55	TH35
R/LS10P.1854.R2	3,6	5,4	8,4	0,2	6	8,8	▲/▲	▲/▲
R/LS10P.1854.R4	3,6	5,4	8,4	0,4	6	8,8	▲/Δ	▲/▲

▲ со Склада / on stock	Δ 4 Недели / 4 weeks	x По запросу / upon request
● Основное применение / recommended	○ Альтернативное применение / alternative recommendation	- непригодный / not suitable
□ твёрдый сплав без покрытия / uncoated grades	■ твёрдый сплав с покрытием / coated grades	■ с напайкой/Cermet / brazed/Cermet

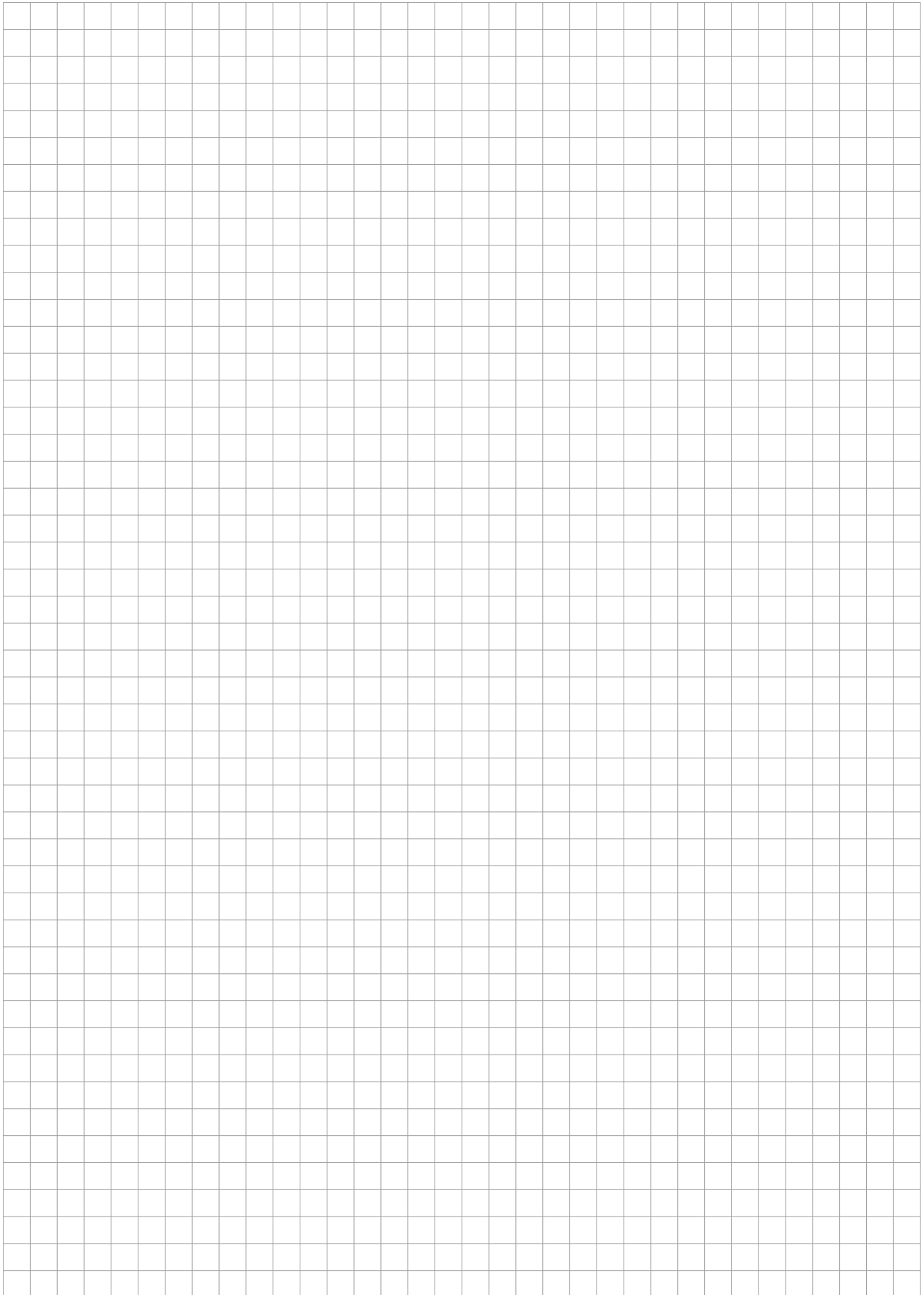
Размеры указаны в мм.
Dimensions in mm

Выберите R или L исполнение.
State R or L version

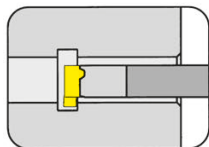
Геометрия пластины позволяет растачивать отверстия ≥ Ø 8,8 и получать канавки типа E и F в соответствии с DIN509.
The modified geometry allows boring of bores ≥ Ø 8,8 mm and profiling of reliefs as per DIN 509 form E and F.

Другие размеры - по запросу.
Further sizes upon request

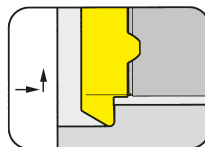
Марки твёрдого сплава
Carbide grades



Державка
Toolholder
B111

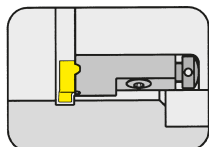


Страница/Page
B59-B61

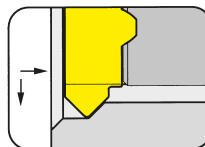


Страница/Page
B71

Адаптер
Cartridge
125

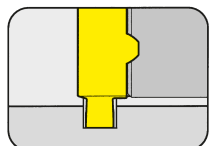


Страница/Page
B62

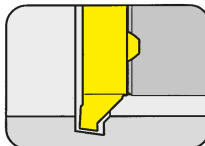


Страница/Page
B73

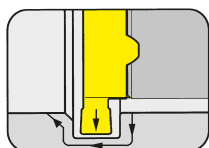
Пластина
Insert
111/S111



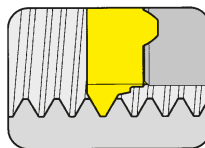
Страница/Page
B63-B64, B66



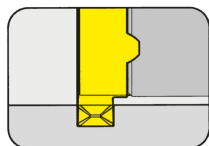
Страница/Page
B74



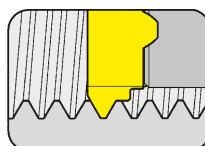
Страница/Page
B65



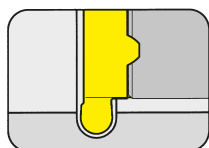
Страница/Page
B75-B76



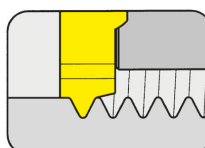
Страница/Page
B67



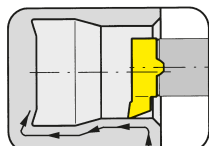
Страница/Page
B77-B78



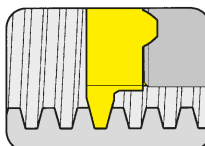
Страница/Page
B68



Страница/Page
B79



Страница/Page
B69-B70, B72



Страница/Page
B80

111



**Державка с режущими
пластинами**

Ширина канавки 0,7 - 3 мм

Toolholder with Inserts

Width of groove 0,7 - 3 mm

HCG - HORN Catalogue Guide

ВНУТРЕННЯЯ ОБРАБОТКА КАНАВОК / INTERNAL GROOVING

Ø отверстия Bore Ø	Типы систем / Product line											
	105	109	110	106	107	108	10P	111	11P	114	116	18P
≥ 0,2	•											
≥ 0,5	•											
≥ 0,7	•											
≥ 1,0	•											
≥ 1,5	•											
≥ 2,0	•											
≥ 3,0	•											
≥ 4,0	•											
≥ 5,0	•											
≥ 6,0	•	•	•	•								
≥ 6,8		•	•	•								
≥ 7,0		•			•							
≥ 7,8			•		•	•						
≥ 8,0			•		•	•						
≥ 9,0			•		•	•	•					
≥ 10,0			•				•	•	•			
≥ 10,5									•			
≥ 11,0								•	•			
≥ 11,5									•			
≥ 13,8										•		
≥ 14,0										•	•	
≥ 16,0											•	
≥ 16,5										(•)		
≥ 18,0												•

Глубина канавки Depth of groove	2,5	2,5	4,0	0,8	2,0	1,0	3,0	2,3	3,5	4,0 (6,5)	4,3	8,0
------------------------------------	-----	-----	-----	-----	-----	-----	-----	-----	-----	--------------	-----	-----

Ширина канавки Width of groove	0,5-2,0	1,0-2,0	1,0-3,0	0,7-1,5	1,0-2,0	0,7-2,0	1,0-3,0	0,7-3,0	1,0-3,0	0,7-3,0	0,7-4,0	2,0-3,0
-----------------------------------	---------	---------	---------	---------	---------	---------	---------	---------	---------	---------	---------	---------

Тип обработки / Machining												
Обработка канавок / Grooving	•	•	•	•	•	•	•	•	•	•	•	•
Растачивание / Boring	•	•	•	•	•	•		•		•	•	
Нарезание резьбы / Threading	•	•			•	•		•		•	•	
Снятие фасок / Chamfering	•	•		•	•	•		•		•	•	
Обработка торцевых канавок / Face Grooving	•	•	•							•		
Точение закаленных материалов / Hard turning	•					•		•		•	•	

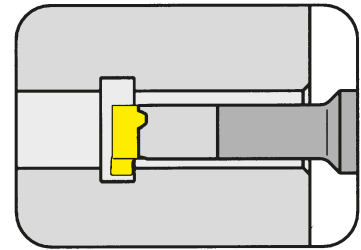
Специальный инструмент - по запросу.
Special tools upon request.

Размеры указаны в мм.
Dimensions in mm

Державка Toolholder

B111

с внутренним подводом СОЖ
with through coolant supply

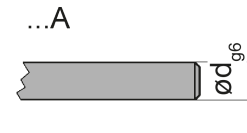
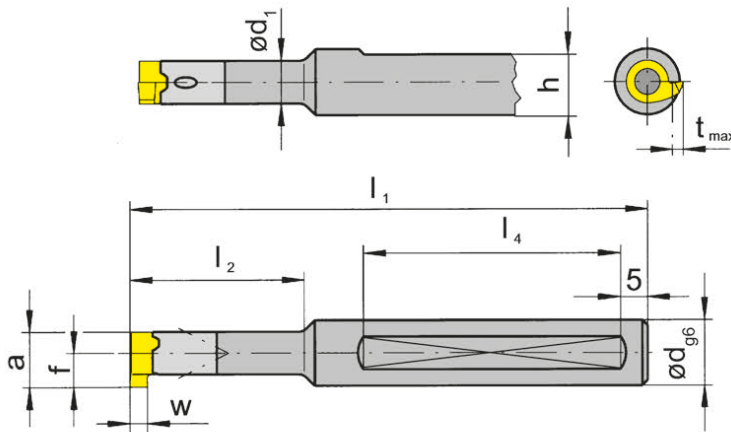


Ø отверстия от	Bore Ø from	11 mm
Глубина канавки до	Depth of groove up to	2,3 mm
Ширина канавки до	Width of groove up to	3 mm

Материал хвостовика: твердый сплав, обеспечивает хорошую виброустойчивость
Material of shank: Carbide - Giving a good vibration resistance

для пластины
for Insert

Тип 111
Type S111



Показано правое исполнение
Picture = right hand cutting version

Обозначение Part number	d	l ₁	l ₂	h	l ₄	d ₁
V111.0008.01A	8	80	-	-	-	-
V111.0012.00	12	75	16,5	11	40	8
V111.0012.01	12	95	29,0	11	50	8
V111.0012.02	12	110	42,0	11	50	8
V111.0012.03	12	120	56,0	11	50	8

Другие размеры - по запросу.
Further sizes upon request

Размеры w, a, t_{max} и f см. режущие пластины
w, a, t_{max} and f see inserts

Размеры указаны в мм.
Dimensions in mm

Примечание для заказа:

Державки могут использоваться с правыми и левыми пластинами. Державки с поврежденным посадочным местом под пластину могут быть восстановлены на фирме Horn.

Ordering note:

Toolholders can be used with right and left hand inserts. Toolholders with damaged seating can be repaired by HORN.

Момент затяжки винтов см. Технические рекомендации.

For torque specification of the screw, please see Technical Instructions.

Запасные части Spare Parts

Державка Toolholder	Зажимной винт Clamping Screw	Ключ Тип TORX PLUS® TORX PLUS® Wrench
B111...	3.5.12T10EP	T10PL

Обработка канавок и растачивание

Grooving and Boring



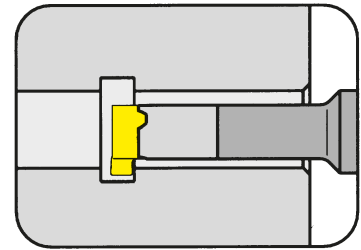
B

Державка

Toolholder

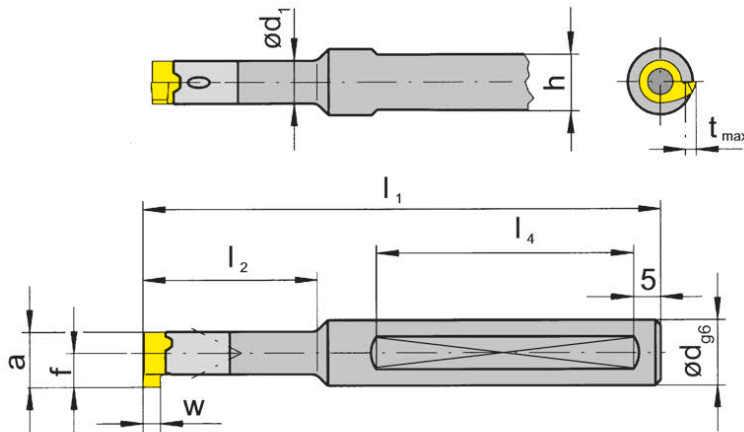
B111

с внутренним подводом СОЖ
with through coolant supply



Ø отверстия от	Bore Ø from	11 mm
Глубина канавки до	Depth of groove up to	2,3 mm
Ширина канавки до	Width of groove up to	3 mm

Материал хвостовика: твердый сплав, обеспечивает хорошую виброустойчивость
Material of shank: Carbide - Giving a good vibration resistance



для пластины
for Insert

Тип 111
Type S111

с 2 зажимными
плоскостями
with 2 clamping flats

R = показано правое исполнение
R = right hand version shown

Обозначение Part number	d	l ₁	l ₂	h	l ₄	d ₁
B111.0012.2.00	12	75	16,5	11	40	8
B111.0012.2.01	12	95	29,0	11	50	8
B111.0012.2.02	12	110	42,0	11	50	8
B111.0012.2.03	12	120	56,0	11	50	8

Другие размеры - по запросу.
Further sizes upon request

Размеры w, a, t_{max} и f см. режущие пластины
w, a, t_{max} and f see inserts

Размеры указаны в мм.
Dimensions in mm

Примечание для заказа:

Державки могут использоваться с правыми и левыми пластинами. Державки с поврежденным посадочным местом под пластину могут быть восстановлены на фирме Horn.

Ordering note:

Toolholders can be used with right and left hand inserts. Toolholders with damaged seating can be repaired by HORN.

Момент затяжки винтов см. Технические рекомендации.

For torque specification of the screw, please see Technical Instructions.

Запасные части

Spare Parts

Державка Toolholder	Зажимной винт Clamping Screw	Ключ Тип TORX PLUS® TORX PLUS® Wrench
B111...	3.5.12T10EP	T10PL

Обработка канавок и растачивание

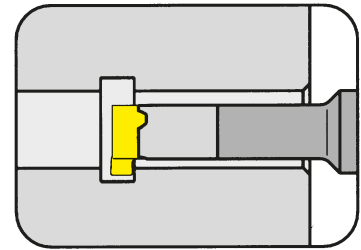
Grooving and Boring



Державка Toolholder

B111

с внутренним подводом СОЖ
with through coolant supply

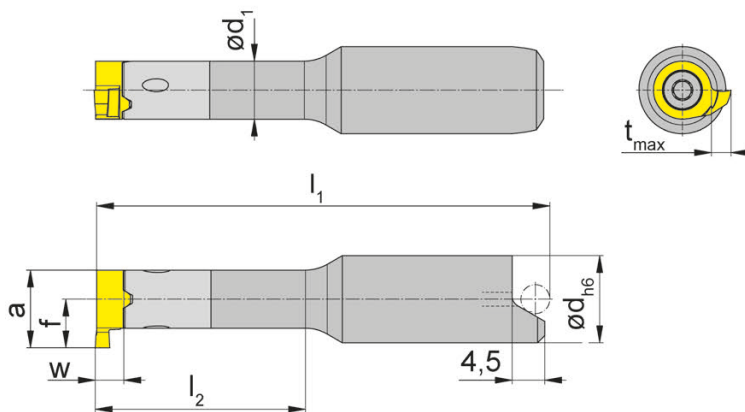


Ø отверстия от	Bore Ø from	11 mm
Глубина канавки до	Depth of groove up to	2,3 mm
Ширина канавки до	Width of groove up to	3 mm

Материал хвостовика: твердый сплав, обеспечивает хорошую виброустойчивость
Material of shank: Carbide - Giving a good vibration resistance

для пластины
for Insert

Тип 111
Type S111



Показано правое исполнение
Picture = right hand cutting version

со скошенной
поверхностью для
ориентации по штифту
for shrinkage location

Обозначение Part number	d	l_1	l_2	f	d_1
B111.0012.00S	12	50,7	16,5	6,7	8
B111.0012.01S	12	62,7	29,0	6,7	8
B111.0012.02S	12	75,7	42,0	6,7	8
B111.0012.03S	12	89,7	56,0	6,7	8

Другие размеры - по запросу.
Further sizes upon request

Размеры w, a, t_{max} и f см. режущие пластины
w, a, t_{max} and f see inserts

Размеры указаны в мм.
Dimensions in mm

Примечание для заказа:

Державки могут использоваться с правыми и левыми пластинами. Державки с поврежденным посадочным местом под пластину могут быть восстановлены на фирме Horn.

Ordering note:

Toolholders can be used with right and left hand inserts. Toolholders with damaged seating can be repaired by HORN.

Момент затяжки винтов см. Технические рекомендации.

For torque specification of the screw, please see Technical Instructions.

Запасные части Spare Parts

Державка Toolholder	Зажимной винт Clamping Screw	Ключ Тип TORX PLUS® TORX PLUS® Wrench
B111...	3.5.12T10EP	T10PL

Обработка канавок (внутренняя)

Grooving (internal)

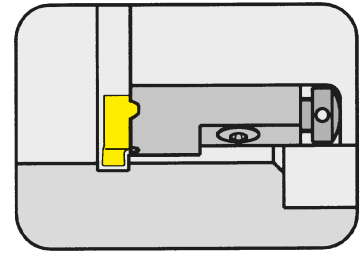


B

Адаптер Cartridge

125

для изготовленного под заказ
инструмента
for customized tools



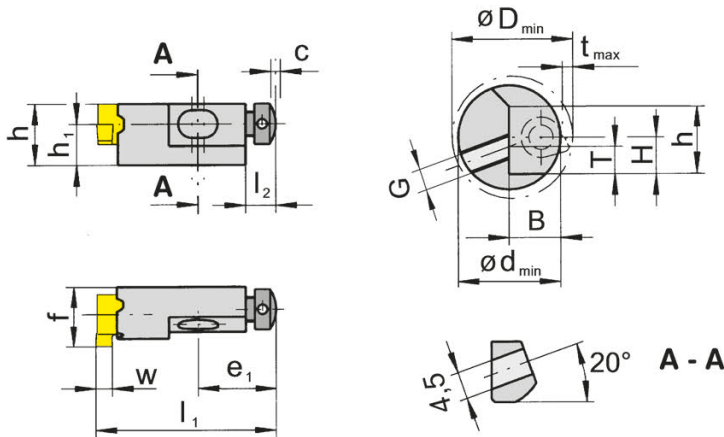
Ø отверстия от
Глубина канавки до
Ширина канавки до

Bore Ø from
Depth of groove up to
Width of groove up to

20 mm
2,3 mm
3 mm

для пластины
for Insert

Тип 111
Type S111



R = показано правое исполнение
R = right hand version shown

L = левое исполнение
L = left hand version

Обозначение Part number	h	l ₁	h ₁	f	E ₁	l ₂	c	D _{min}	t _{max}	Диапазон зажима Clamping range
R/L125.0608.00	10	30	6	11,2	12,8	5	2	20	2,3	0,5-3,0

Выберите R или L исполнение.
State R or L version

Размер w - смотрите пластины
w see inserts

Размеры указаны в мм.
Dimensions in mm

Высота режущей кромки h₁

Высота h₁=5 мм возможна по запросу.

Height of cutting edge h₁

Special height h₁ = 5 mm available upon request

Момент затяжки винтов см. Технические рекомендации.

For torque specification of the screw, please see Technical Instructions.

Размер посадочного гнезда Seating sizes	H	T	B	G	d _{min}	h
R/L125.0608.00	6	4,5	8,5	M4	16	10

Размеры указаны в мм.
Dimensions in mm

Запасные части

Spare Parts

Адаптер Cartridge	Зажимной винт Clamping Screw	Осевой винт настройки Setting screw	Ключ Тип TORX PLUS® TORX PLUS® Wrench
R/L125.0608.00	3.5.12T10EP	4.06.020	T10PL

Обработка канавок (внутренняя)

Grooving (internal)

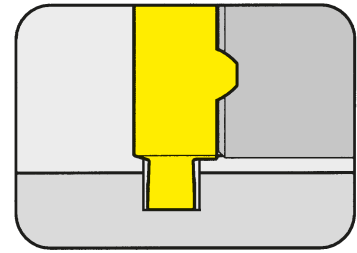


Пластина
Insert

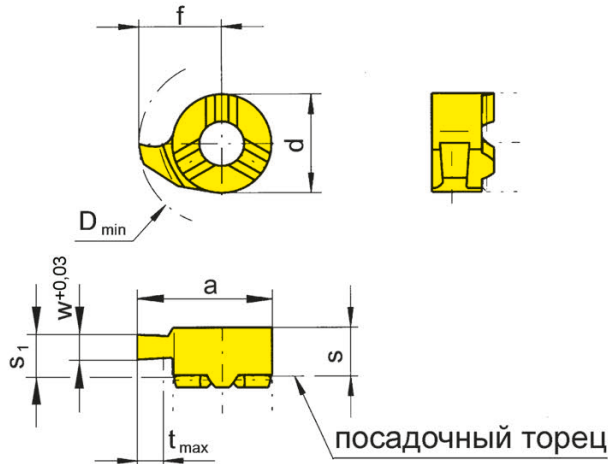
111

B

Ø отверстия от	Bore Ø from	11 mm
Глубина канавки до	Depth of groove up to	1,5 mm
Ширина канавки Nw	Width of groove Nw	0,7-0,9 mm



Ширина канавок под стопорные кольца по DIN 471/472
Widths for circlip grooves DIN 471/472



для державки
for Toolholder

Тип B111
Type 125

ограниченная глубина
резания
limited depth of cut

R = показано правое исполнение
R = right hand version shown

L = левое исполнение
L = left hand version

Обозначение Part number	w	Nw	s	s ₁	f	a	d	t _{max}	D _{min}	MG12	EG55	TH35	TN35
R/L111.0070.00	0,74	0,7	4,15	3,95	6,7	10,7	8	1,2	11		▲/▲	▲/Δ	▲/▲
R/L111.0080.00	0,84	0,8	4,15	3,95	6,7	10,7	8	1,3	11		▲/▲	▲/Δ	▲/▲
R/L111.0090.00	0,94	0,9	4,15	3,95	6,7	10,7	8	1,5	11	▲/▲	▲/▲	▲/▲	▲/▲
▲ со Склада / on stock Δ 4 Недели / 4 weeks x По запросу / upon request										P	○	●	●
● Основное применение / recommended										M	●	○	●
○ Альтернативное применение / alternative recommendation										K	●	○	●
- непригодный / not suitable										N	●	-	●
■ твёрдый сплав без покрытия / uncoated grades										S	●	-	●
■ твёрдый сплав с покрытием / coated grades										H	-	-	-
■ с напайкой/Cermet / brazed/Cermet													

Размеры указаны в мм.
Dimensions in mm

Выберите R или L исполнение.
State R or L version

Другие размеры - по запросу.
Further sizes upon request

Марки твёрдого сплава
Carbide grades

Обработка канавок (внутренняя)

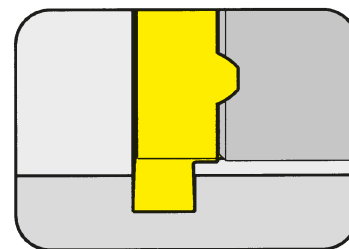
Grooving (internal)



B

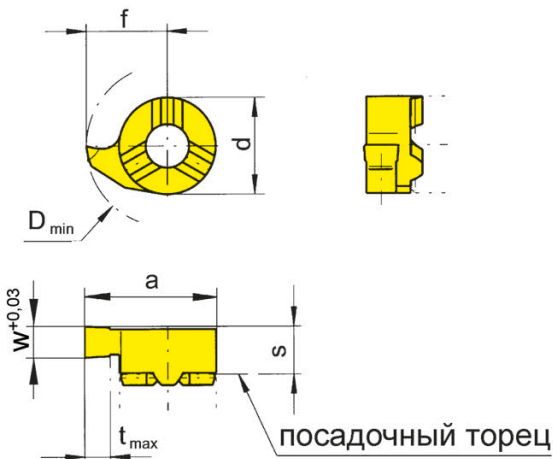
Пластина
Insert

111



Ø отверстия от	Bore Ø from	11 mm
Глубина канавки до	Depth of groove up to	2,3 mm
Ширина канавки Nw	Width of groove Nw	1,1-1,6 mm

Ширина канавок под стопорные кольца по DIN 471/472
Widths for circlip grooves DIN 471/472



для державки
for Toolholder

Тип B111
Type 125

R = показано правое исполнение
R = right hand version shown

L = левое исполнение
L = left hand version

Обозначение Part number	w	Nw	s	f	a	d	t _{max}	D _{min}		MG12	EG55	TH35	TN35
R/L111.0110.00	1,19	1,1	3,95	6,7	10,7	8	2,3	11		▲/▲	▲/▲	▲/▲	▲/▲
R/L111.0130.00	1,39	1,3	3,95	6,7	10,7	8	2,3	11		▲/▲	▲/▲	▲/▲	▲/▲
R/L111.0160.00	1,69	1,6	3,95	6,7	10,7	8	2,3	11		▲/▲	▲/▲	▲/▲	▲/▲

▲ со Склада / on stock Δ 4 Недели / 4 weeks x По запросу / upon request

● Основное применение / recommended

○ Альтернативное применение / alternative recommendation

- непригодный / not suitable

■ твёрдый сплав без покрытия / uncoated grades

■ твёрдый сплав с покрытием / coated grades

■ с напайкой/Cermet / brazed/Cermet

Размеры указаны в мм.

Dimensions in mm

Выберите R или L исполнение.

State R or L version

Другие размеры - по запросу.

Further sizes upon request

	P	M	K	N	S	H
MG12	○	●	●	●	●	-
EG55	●	○	●	●	●	-
TH35	●	○	●	●	●	-
TN35	●	○	●	●	●	-

Марки твёрдого сплава
Carbide grades

Профильное точение (внутреннее) на станках с ЧПУ

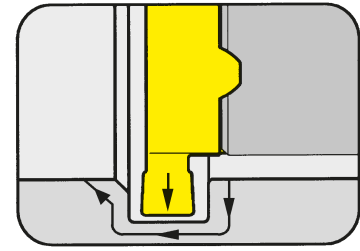
NC-Profiling (internal)



B

Пластина
Insert

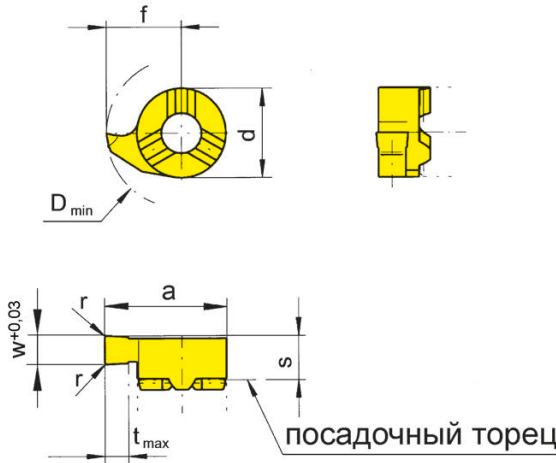
111



Ø отверстия от	Bore Ø from	11 mm
Глубина канавки до	Depth of groove up to	2,3 mm
Ширина канавки	Width of groove	2 mm

для державки
for Toolholder

Тип B111
Type 125



R = показано правое исполнение
R = right hand version shown

L = левое исполнение
L = left hand version

Обозначение Part number	w	s	f	a	r	d	t _{max}	D _{min}	MG12	EG55	TH35	TI25	TN35
R/L111.0200.02	2	3,95	6,7	10,7	0,2	8	2,3	11	▲/▲	▲/▲	▲/▲	▲/▲	▲/▲
▲ со Склада / on stock									●	●	●	●	●
● Основное применение / recommended									○	○	○	○	○
○ Альтернативное применение / alternative recommendation									●	●	●	●	●
- непригодный / not suitable									●	-	●	●	●
■ твёрдый сплав без покрытия / uncoated grades									●	-	●	●	●
■ твёрдый сплав с покрытием / coated grades									●	-	●	●	●
■ с напайкой/Cermet / brazed/Cermet									-	-	-	-	-

Размеры указаны в мм.
Dimensions in mm

Выберите R или L исполнение.
State R or L version

Марки твёрдого сплава
Carbide grades

Обработка канавок (внутренняя)

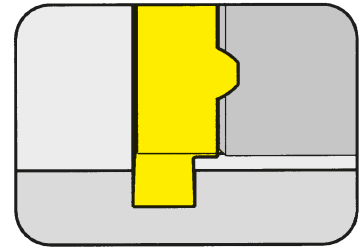
Grooving (internal)



B

Пластина
Insert

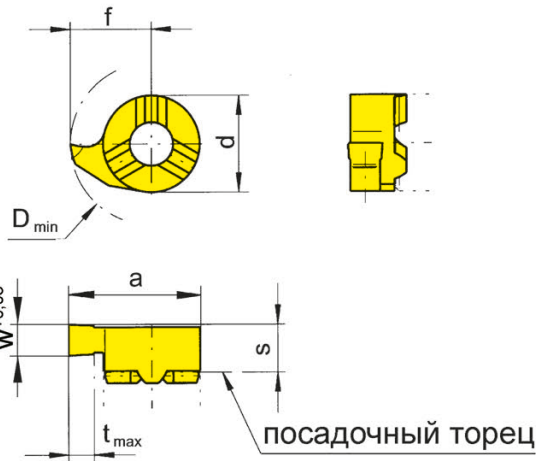
111



Ø отверстия от
Глубина канавки до
Ширина канавки

Bore Ø from
Depth of groove up to
Width of groove

11 mm
2,3 mm
1,5-2,5 mm



для державки
for Toolholder

Тип B111
Type 125

R = показано правое исполнение
R = right hand version shown

L = левое исполнение
L = left hand version

Обозначение Part number	w	f	d	s	a	t _{max}	D _{min}	MG12	EG55	TH35	TN35
R/L111.0100.1.00	1,0	6,7	8	3,95	10,7	2,3	11		Δ/Δ		▲/▲
R/L111.0150.00	1,5	6,7	8	3,95	10,7	2,3	11	▲/▲	▲/▲	▲/▲	▲/▲
R/L111.0200.00	2,0	6,7	8	3,95	10,7	2,3	11	▲/▲	▲/▲	▲/▲	▲/▲
R/L111.0250.00	2,5	6,7	8	3,95	10,7	2,3	11	▲/▲	▲/▲	▲/▲	▲/▲
R/L111.0300.00	3,0	6,7	8	3,95	10,7	2,3	11	▲/▲	▲/▲	▲/▲	▲/▲

▲ со Склада / on stock Δ 4 Недели / 4 weeks x По запросу / upon request

● Основное применение / recommended

○ Альтернативное применение / alternative recommendation

- непригодный / not suitable

■ твёрдый сплав без покрытия / uncoated grades

■ твёрдый сплав с покрытием / coated grades

■ с напайкой/Cermet / brazed/Cermet

Размеры указаны в мм.

Dimensions in mm

Выберите R или L исполнение.

State R or L version

Другие размеры - по запросу.

Further sizes upon request

P	○	●	●	●
M	●	○	●	●
K	●	○	●	●
N	●	-	●	●
S	●	-	●	●
H	-	-	-	-

Марки твёрдого сплава
Carbide grades

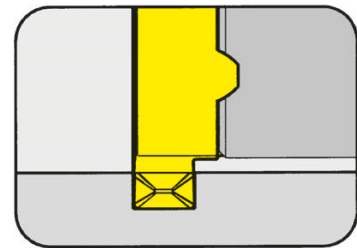
Обработка канавок (внутренняя)

Grooving (internal)

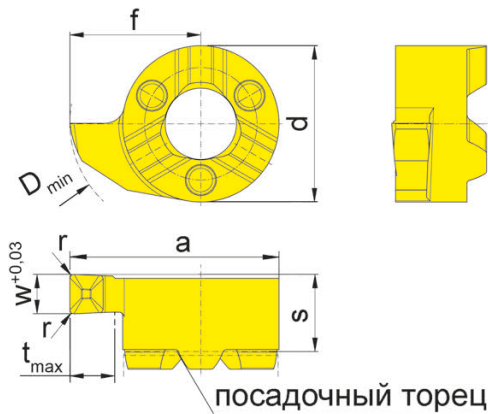


Пластина
Insert

S111



Ø отверстия от	Bore Ø from	11 mm
Глубина канавки до	Depth of groove up to	2,3 mm
Ширина канавки	Width of groove	1,5-2,5 mm



для державки
for Toolholder

Тип B111
Type 125

Геометрия D
Geometry .D

R = показано правое исполнение
R = right hand version shown

L = левое исполнение
L = left hand version

Обозначение Part number	w	s	f	a	r	d	t _{max}	D _{min}		EG55	TH35	
R/LS111.0150.D1	1,5	3,95	6,7	10,7	0,1	8	2,3	11		▲/▲	▲/▲	
R/LS111.0200.D2	2,0	3,95	6,7	10,7	0,2	8	2,3	11		▲/▲	▲/▲	
R/LS111.0250.D2	2,5	3,95	6,7	10,7	0,2	8	2,3	11		▲/▲	▲/▲	
										P	•	•
										M	○	•
										K	○	•
										N	-	•
										S	-	•
										H	-	-

▲ со Склада / on stock Δ 4 Недели / 4 weeks x По запросу / upon request

● Основное применение / recommended

○ Альтернативное применение / alternative recommendation

- непригодный / not suitable

■ твёрдый сплав без покрытия / uncoated grades

■ твёрдый сплав с покрытием / coated grades

■ с напайкой/Cermet / brazed/Cermet

Размеры указаны в мм.

Dimensions in mm

Выберите R или L исполнение.

State R or L version

Другие размеры - по запросу.

Further sizes upon request

Марки твёрдого сплава
Carbide grades

Обработка канавок (внутренняя)

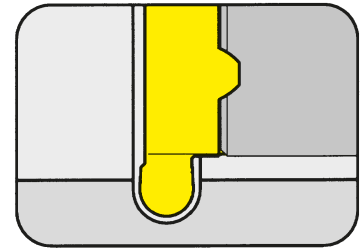
Grooving (internal)



B

Пластина
Insert

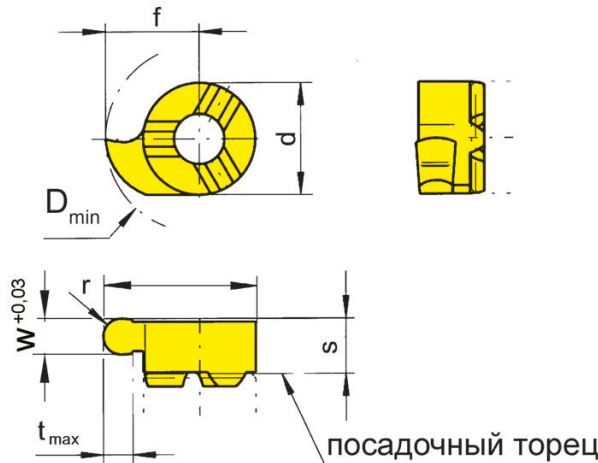
111



Ø отверстия от
Глубина канавки до
Полный радиус

Bore Ø from
Depth of groove up to
Full radius

11 mm
2,3 mm
0,4-1,5 mm



для державки
for Toolholder

Тип B111
Type 125

Полный радиус
Full radius

R = показано правое исполнение
R = right hand version shown

L = левое исполнение
L = left hand version

Обозначение Part number	w	s	f	a	d	r	t _{max}	D _{min}		MG12	EG55	TH35	TN35
R/L111.0004.08	0,8	3,95	6,7	10,7	8	0,4	2,3	11			▲/▲	▲/▲	▲/▲
R/L111.0006.12	1,2	3,95	6,7	10,7	8	0,6	2,3	11		▲/Δ	▲/▲	▲/▲	▲/▲
R/L111.0009.18	1,8	3,95	6,7	10,7	8	0,9	2,3	11		▲/Δ	▲/▲	▲/▲	▲/▲
R/L111.0010.20	2,0	3,95	6,7	10,7	8	1,0	2,3	11		▲/▲	▲/▲	▲/▲	▲/▲
R/L111.0015.30	3,0	3,95	6,7	10,7	8	1,5	2,3	11		▲/Δ	▲/▲	▲/▲	▲/▲

▲ со Склада / on stock Δ 4 Недели / 4 weeks x По запросу / upon request

● Основное применение / recommended

○ Альтернативное применение / alternative recommendation

- непригодный / not suitable

■ твёрдый сплав без покрытия / uncoated grades

■ твёрдый сплав с покрытием / coated grades

■ с напайкой/Cermet / brazed/Cermet

Размеры указаны в мм.

Dimensions in mm

Выберите R или L исполнение.

State R or L version

Другие размеры - по запросу.

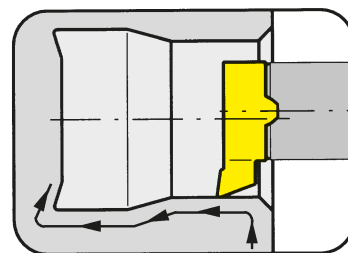
Further sizes upon request

	P	M	K	N	S	H
MG12	○	●	●	●	●	-
EG55	●	○	●	●	●	-
TH35	●	○	●	●	●	-
TN35	●	○	●	●	●	-

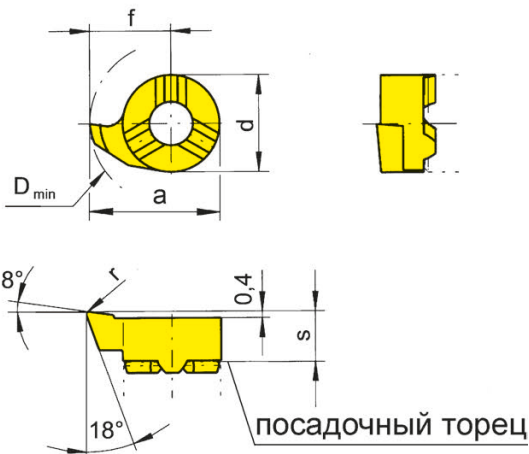
Марки твёрдого сплава
Carbide grades

Пластина Insert

111



Ø отверстия от	Bore Ø from	9,8 mm
----------------	-------------	--------



для державки
for Toolholder

Тип B111
Type 125

R = показано правое исполнение
R = right hand version shown

L = левое исполнение
L = left hand version

Обозначение Part number	s	f	a	r	d	D _{min}	MG12	EG55	TH35	TI25	TN35
R/L/111.1855.02	3,95	5,5	9,5	0,2	8	9,8	▲/▲	▲/▲	▲/▲	▲/▲	▲/▲
R/L/111.1867.02	3,95	6,7	10,7	0,2	8	11,0	▲/▲	▲/▲	▲/▲	▲/▲	▲/▲
▲ со Склада / on stock Δ 4 Недели / 4 weeks x По запросу / upon request							P	○	●	●	●
● Основное применение / recommended							M	●	○	●	●
○ Альтернативное применение / alternative recommendation							K	●	○	●	●
- непригодный / not suitable							N	●	-	●	●
■ твёрдый сплав без покрытия / uncoated grades							S	●	-	●	●
■ твёрдый сплав с покрытием / coated grades							H	-	-	-	-
■ с напайкой/Cermet / brazed/Cermet											

Размеры указаны в мм.
Dimensions in mm

Выберите R или L исполнение.
State R or L version

Геометрия пластины позволяет растачивать отверстия ≥ Ø 9,8 и получать канавки типа E и F в соответствии с DIN509.
The modified geometry allows boring of bores ≥ Ø 9,8 mm and profiling of reliefs as per DIN 509 form E and F.

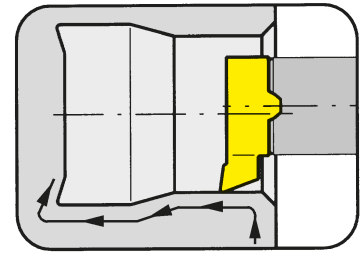
Другие размеры - по запросу.
Further sizes upon request

Марки твёрдого сплава
Carbide grades

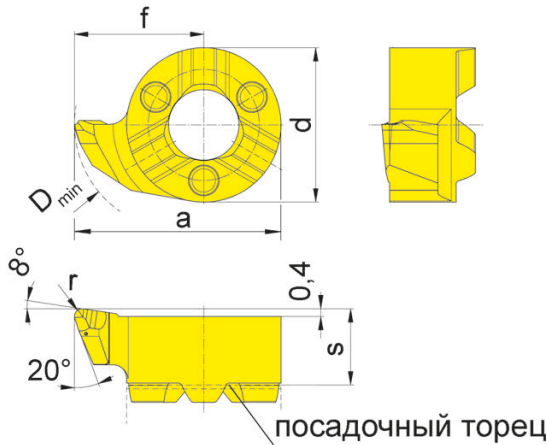
B

Пластина
Insert

S111



Ø отверстия от	Bore Ø from	11 mm
----------------	-------------	-------



для державки
for Toolholder

Тип B111
Type 125

Геометрия .R
Geometry .R

R = показано правое исполнение
R = right hand version shown

L = левое исполнение
L = left hand version

Обозначение Part number	s	f	a	r	d	D _{min}	EG55	TH35
R/LS111.1867.R2	3,95	6,7	10,7	0,2	8	11	▲/▲	▲/▲
R/LS111.1867.R4	3,95	6,7	10,7	0,4	8	11	▲/▲	▲/▲

▲ со Склада / on stock	Δ 4 Недели / 4 weeks	x По запросу / upon request
● Основное применение / recommended	○ Альтернативное применение / alternative recommendation	- непригодный / not suitable
■ твёрдый сплав без покрытия / uncoated grades	■ твёрдый сплав с покрытием / coated grades	■ с напайкой/Cermet / brazed/Cermet

Размеры указаны в мм.
Dimensions in mm

Выберите R или L исполнение.
State R or L version

Геометрия пластины позволяет растачивать отверстия ≥ Ø 11 и получать канавки типа E и F в соответствии с DIN509.
The modified geometry allows boring of bores ≥ Ø 11,0 mm and profiling of reliefs as per DIN 509 form E and F.

Другие размеры - по запросу.
Further sizes upon request

Марки твёрдого сплава
Carbide grades

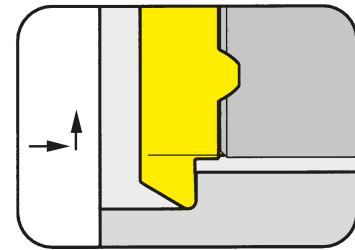
Обратное точение (внутреннее)

Backboring (internal)

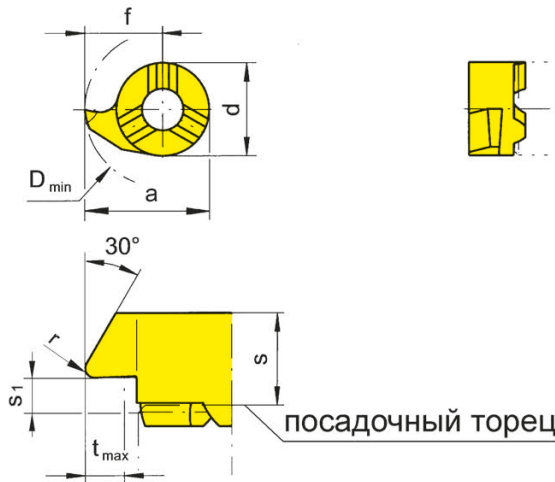


Пластина
Insert

111



Ø отверстия от Глубина подрезки до	Bore Ø from Depth of undercut up to	11 mm 2,3 mm
---------------------------------------	--	-----------------



для державки
for Toolholder

Тип B111
Type 125

R = показано правое исполнение
R = right hand version shown

L = левое исполнение
L = left hand version

Обозначение Part number	s	f	a	r	s ₁	d	t _{max}	D _{min}	EG55	TH35	TN35
R/L111.3067.02	4,15	6,7	10,7	0,2	1,4	8	2,3	11	▲/▲	▲/▲	▲/▲
R/L111.3067.04	4,15	6,7	10,7	0,4	1,4	8	2,3	11	△/△	△/△	△/△

P	•	•	•
M	○	•	•
K	○	•	•
N	-	•	•
S	-	•	•
H	-	-	-

- ▲ со Склада / on stock △ 4 Недели / 4 weeks x По запросу / upon request
- Основное применение / recommended
- Альтернативное применение / alternative recommendation
- непригодный / not suitable
- твёрдый сплав без покрытия / uncoated grades
- твёрдый сплав с покрытием / coated grades
- с напайкой/Cermet / brazed/Cermet

Размеры указаны в мм.
Dimensions in mm

Выберите R или L исполнение.
State R or L version

Другие размеры - по запросу.
Further sizes upon request

Марки твёрдого сплава
Carbide grades

Растачивание и профильное точение

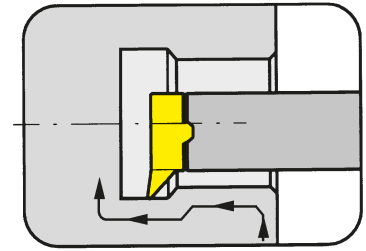
Boring and Profiling



B

Пластина
Insert

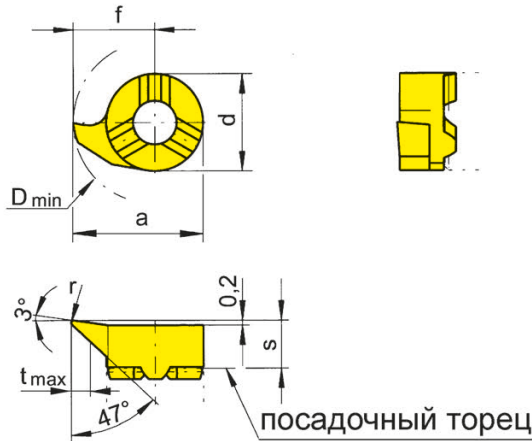
111



Ø отверстия от
Глубина подрезки до

Bore Ø from
Depth of undercut up to

11 mm
2,3 mm



для державки
for Toolholder

Тип B111
Type 125

R = показано правое исполнение
R = right hand version shown

L = левое исполнение
L = left hand version

Обозначение Part number	s	f	a	r	d	t _{max}	D _{min}	EG55	TH35	TI25	TN35
R/L111.4767.02	3,95	6,7	10,7	0,2	8	2,3	11	▲/▲	▲/▲	▲/▲	▲/▲
R/L111.4767.04	3,95	6,7	10,7	0,4	8	2,3	11	▲/▲	▲/▲	x/Δ	▲/▲
▲ со Склада / on stock Δ 4 Недели / 4 weeks x По запросу / upon request								P	•	•	•
● Основное применение / recommended								M	○	•	•
○ Альтернативное применение / alternative recommendation								K	○	•	•
- непригодный / not suitable								N	-	•	•
■ твёрдый сплав без покрытия / uncoated grades								S	-	•	•
■ твёрдый сплав с покрытием / coated grades								H	-	-	-
■ с напайкой/Cermet / brazed/Cermet											

Размеры указаны в мм.
Dimensions in mm

Выберите R или L исполнение.
State R or L version

Геометрия пластины позволяет растачивать отверстия ≥ Ø 11,0 и получать канавки типа E и F в соответствии с DIN509.
The modified geometry allows boring of bores ≥ Ø 11,0 mm and profiling of reliefs as per DIN 509 form E and F.

Другие размеры - по запросу.
Further sizes upon request

Марки твёрдого сплава
Carbide grades

Обработка фасок и обратное точение (внутренняя)

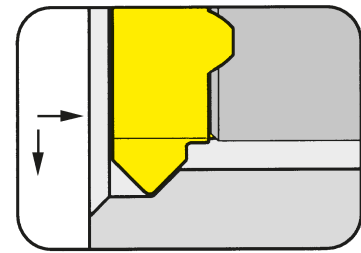
Chamfering and Backboring (internal)



B

Пластина
Insert

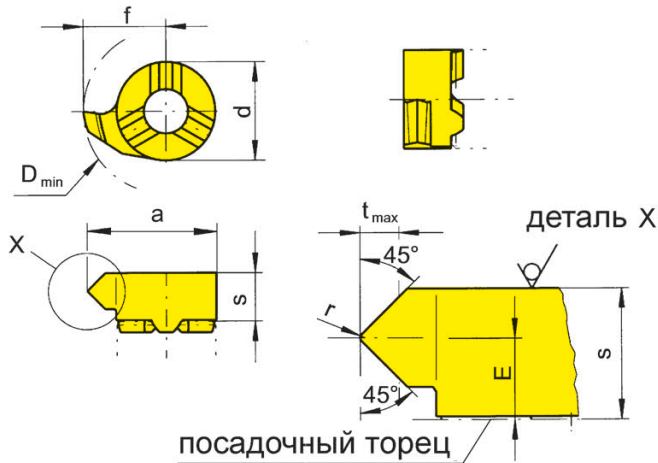
111



Ø отверстия от Глубина подрезки до	Bore Ø from Depth of undercut up to	11 mm 2,3 mm
---------------------------------------	--	-----------------

для державки
for Toolholder

Тип B111
Type 125



R = показано правое исполнение
R = right hand version shown

L = левое исполнение
L = left hand version

Обозначение Part number	E	s	f	a	d	r	t _{max}	D _{min}	EG55	TN35
R/L111.4545.02	2,4	4,15	6,7	10,7	8	0,2	1,5	11	▲/▲	▲/▲

▲ со Склада / on stock Δ 4 Недели / 4 weeks x По запросу / upon request

● Основное применение / recommended
○ Альтернативное применение / alternative recommendation
- непригодный / not suitable

■ твёрдый сплав без покрытия / uncoated grades
■ твёрдый сплав с покрытием / coated grades
■ с напайкой/Cermet / brazed/Cermet

Размеры указаны в мм.
Dimensions in mm

Выберите R или L исполнение.
State R or L version

Другие размеры - по запросу.
Further sizes upon request

P	●	●
M	○	●
K	○	●
N	-	●
S	-	●
H	-	-

Марки твёрдого сплава
Carbide grades

Предварительная обработка канавок и фасок для отрезки (внутренняя)

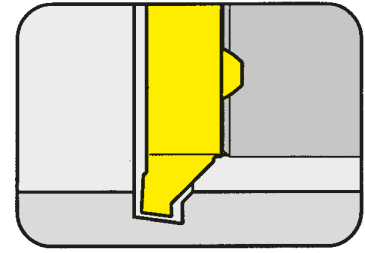


Pregrooving and Chamfering (internal)

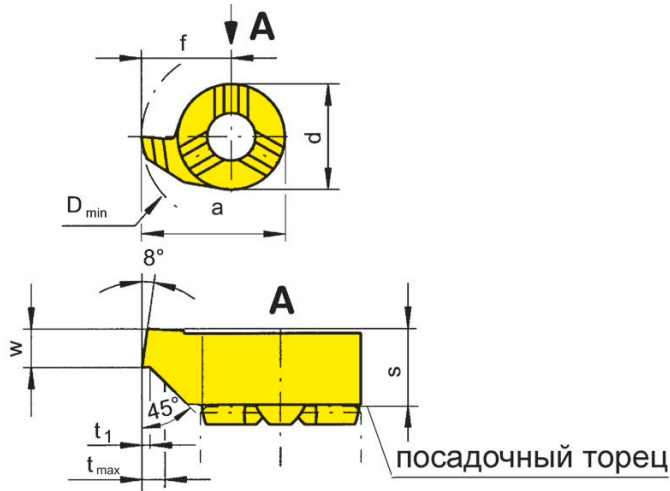
B

Пластина
Insert

111



Ø отверстия от	Bore Ø from	11 mm
----------------	-------------	-------



для державки
for Toolholder

Тип B111
Type 125

R = показано правое исполнение
R = right hand version shown

L = левое исполнение
L = left hand version

Обозначение Part number	w	s	a	f	d	t _{max}	t _{1max}	D _{min}	MG12	EG55	T125
R/L111.0810.45	1	3,95	10,7	6,7	8	1,5	0,2	11	▲/▲	▲/▲	▲/▲

▲ со Склада / on stock Δ 4 Недели / 4 weeks x По запросу / upon request

● Основное применение / recommended

○ Альтернативное применение / alternative recommendation

- непригодный / not suitable

■ твёрдый сплав без покрытия / uncoated grades

■ твёрдый сплав с покрытием / coated grades

■ с напайкой/Cermet / brazed/Cermet

Размеры указаны в мм.

Dimensions in mm

Выберите R или L исполнение.

State R or L version

Другие размеры - по запросу.

Further sizes upon request

	MG12	EG55	T125
P	○	●	●
M	●	○	●
K	●	○	●
N	●	-	●
S	●	-	●
H	-	-	-

Марки твёрдого сплава
Carbide grades

Нарезание резьбы (внутреннее) неполный профиль

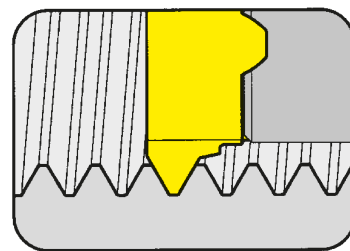
Threading (internal) Partial profile



Пластина

Insert

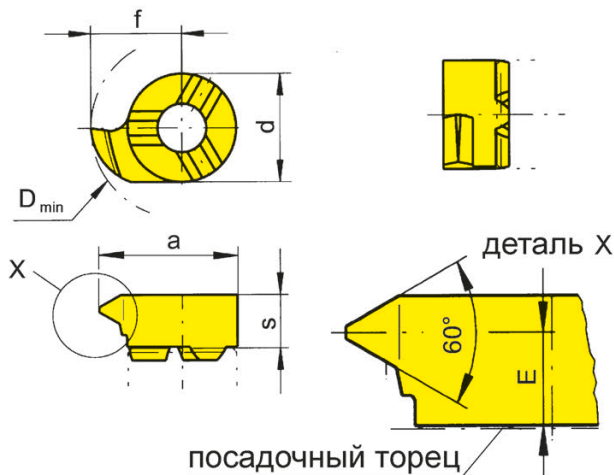
111



Ø отверстия от
Шаг

Bore Ø from
Pitch

11 mm
2-2,5 mm



для державки
for Toolholder

Тип B111
Type 125

R = показано правое исполнение
R = right hand version shown

L = левое исполнение
L = left hand version

Метрическая резьба
Metric ISO thread

Обозначение Part number	P	E	s	f	a	d	D _{min}	MG12	EG55	TH35	TN35
R/L111.1020.01	2,0	3,0	4,15	6,7	10,7	8	11		▲/Δ	▲/Δ	▲/▲
R/L111.1325.01	2,5	2,8	4,15	6,7	10,7	8	11	Δ/Δ	▲/Δ	▲/Δ	▲/▲

▲ со Склада / on stock Δ 4 Недели / 4 weeks x По запросу / upon request

● Основное применение / recommended

○ Альтернативное применение / alternative recommendation

- непригодный / not suitable

■ твёрдый сплав без покрытия / uncoated grades

■ твёрдый сплав с покрытием / coated grades

■ с напайкой/Cermet / brazed/Cermet

Размеры указаны в мм.

Dimensions in mm

Выберите R или L исполнение.

State R or L version

Другие размеры - по запросу.

Further sizes upon request

P	○	●	●	●
M	●	○	●	●
K	●	○	●	●
N	●	-	●	●
S	●	-	●	●
H	-	-	-	-

Марки твёрдого сплава
Carbide grades

Нарезание резьбы (внутреннее) неполный профиль

Threading (internal) Partial profile

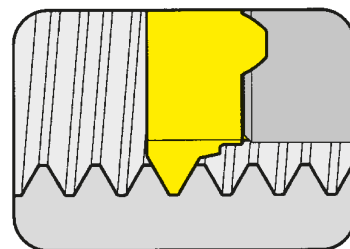


B

Пластина

111

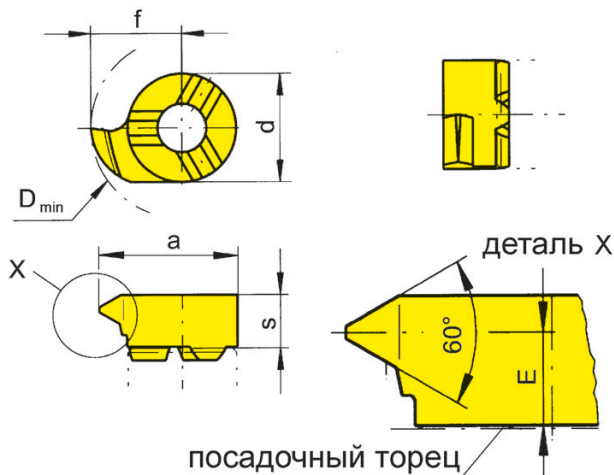
Insert



Ø отверстия от
Шаг

Bore Ø from
Pitch

11 mm
0,5-1,75 mm



для державки
for Toolholder

Тип B111
Type 125

R = показано правое исполнение
R = right hand version shown

L = левое исполнение
L = left hand version

Метрическая резьба
Metric ISO thread

Обозначение Part number	P	P _{max}	E	s	f	a	d	D _{min}	Материал				
									EG55	TH35	TN35		
R/L111.0205.01	0,5	0,75	3,5	4,15	6,7	10,7	8	11	▲/Δ	▲/Δ	▲/▲		
R/L111.0510.01	1,0	1,25	3,3	4,15	6,7	10,7	8	11	▲/▲	▲/Δ	▲/▲		
R/L111.0815.01	1,5	1,75	3,3	4,15	6,7	10,7	8	11	▲/▲	▲/Δ	▲/▲		
										P	•	•	•
										M	○	•	•
										K	○	•	•
										N	-	•	•
										S	-	•	•
										H	-	-	-

▲ со Склада / on stock Δ 4 Недели / 4 weeks x По запросу / upon request

● Основное применение / recommended

○ Альтернативное применение / alternative recommendation

- непригодный / not suitable

■ твёрдый сплав без покрытия / uncoated grades

■ твёрдый сплав с покрытием / coated grades

■ с напайкой/Cermet / brazed/Cermet

Размеры указаны в мм.

Dimensions in mm

Выберите R или L исполнение.

State R or L version

Другие размеры - по запросу.

Further sizes upon request

Марки твёрдого сплава
Carbide grades

Нарезание резьбы (внутреннее) полный профиль

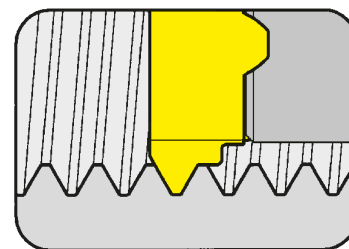
Threading (internal) Full profile



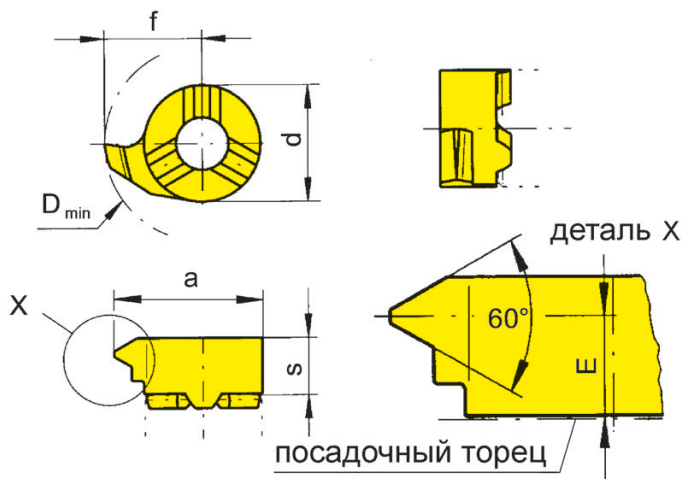
Пластина

Insert

111



Ø отверстия от Шаг	Bore Ø from Pitch	11 mm 2-3 mm
-----------------------	----------------------	-----------------



для державки
for Toolholder

Тип B111
Type 125

Метрическая резьба
Metric ISO thread

R = показано правое исполнение
R = right hand version shown

L = левое исполнение
L = left hand version

Обозначение Part number	P	E	f	a	d	s	D _{min}	Материал		
								EG55	TI25	TN35
R/L111.1020.02	2,0	3,0	6,7	10,7	8	4,15	11	▲/▲	Δ/x	▲/▲
R/L111.1325.02	2,5	2,8	6,7	10,7	8	4,15	11	▲/Δ		▲/Δ
R/L111.1630.02	3,0	2,8	6,7	10,7	8	4,15	11	▲/Δ	Δ/x	▲/Δ

▲ со Склада / on stock Δ 4 Недели / 4 weeks x По запросу / upon request

● Основное применение / recommended

○ Альтернативное применение / alternative recommendation

- непригодный / not suitable

■ твёрдый сплав без покрытия / uncoated grades

■ твёрдый сплав с покрытием / coated grades

■ с напайкой/Cermet / brazed/Cermet

Размеры указаны в мм.

Dimensions in mm

Выберите R или L исполнение.

State R or L version

Другие размеры - по запросу.

Further sizes upon request

	P	M	K	N	S	H
EG55	●	○	○	-	-	-
TI25	●	○	○	●	○	-
TN35	●	○	○	●	○	-

Марки твёрдого сплава
Carbide grades

Нарезание резьбы (внутреннее) полный профиль

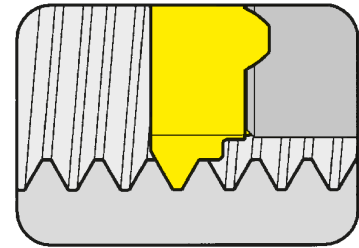
Threading (internal) Full profile



B

Пластина
Insert

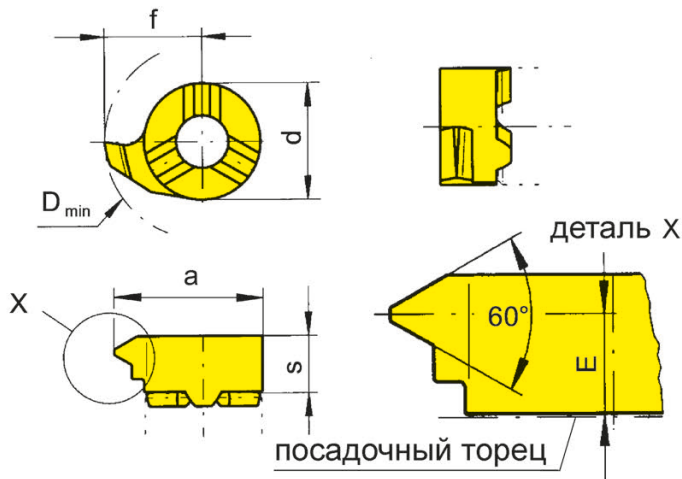
111



Ø отверстия от
Шаг

Bore Ø from
Pitch

11 mm
1-1,5 mm



для державки
for Toolholder

Тип B111
Type 125

R = показано правое исполнение
R = right hand version shown

L = левое исполнение
L = left hand version

Метрическая резьба
Metric ISO thread

Обозначение Part number	P	E	f	a	d	s	D _{min}	Марки твёрдого сплава Carbide grades				
								MG12	EG55	Ti25	TN35	
R/L111.0510.02	1,0	3,3	6,7	10,7	8	4,15	11	▲/△	▲/△	▲/△	▲/△	
R/L111.0815.02	1,5	3,3	6,7	10,7	8	4,15	11	▲/△	▲/△	△/△	▲/△	
								P	○	●	●	●
								M	●	○	●	●
								K	●	○	●	●
								N	●	-	●	●
								S	●	-	●	●
								H	-	-	-	-

▲ со Склада / on stock Δ 4 Недели / 4 weeks x По запросу / upon request
● Основное применение / recommended
○ Альтернативное применение / alternative recommendation
- непригодный / not suitable
■ твёрдый сплав без покрытия / uncoated grades
■ твёрдый сплав с покрытием / coated grades
■ с напайкой/Cermet / brazed/Cermet

Размеры указаны в мм.
Dimensions in mm

Выберите R или L исполнение.
State R or L version

Другие размеры - по запросу.
Further sizes upon request

Марки твёрдого сплава
Carbide grades

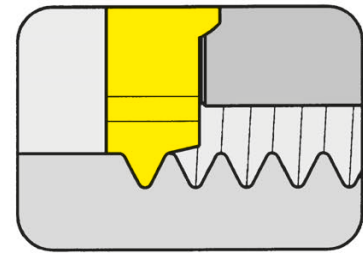
Нарезание резьбы (внутреннее) полный профиль

Threading (internal) Full profile

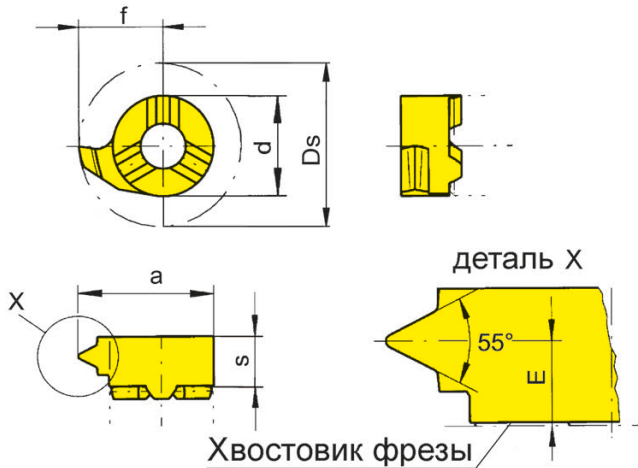


Пластина
Insert

111



Ø отверстия от Шаг	Bore Ø from Pitch	11 mm 2-3 mm
--------------------	-------------------	-----------------



для державки
for Toolholder

Тип B111
Type 125

Трубная резьба
Витворта по DIN ISO 228;
(259) и 2999
Whitworth pipe thread as per
DIN ISO 228;(259) and 2999

R = показано правое исполнение
R = right hand version shown

L = левое исполнение
L = left hand version

Обозначение Part number	TPI	E	s	f	a	d	D _{min}	Марки твёрдого сплава Carbide grades		
								EG55	TA45	TN35
R/L111.5514.02	14	2,5	4,15	6,7	10,7	8	11	▲/▲	●	●
R/L111.5519.02	19	2,9	4,15	6,7	10,7	8	11	▲/▲	▲/▲	▲/▲
								P	●	●
								M	○	●
								K	○	●
								N	-	●
								S	-	●
								H	-	-

- ▲ со Склада / on stock Δ 4 Недели / 4 weeks x По запросу / upon request
- Основное применение / recommended
- Альтернативное применение / alternative recommendation
- непригодный / not suitable
- твёрдый сплав без покрытия / uncoated grades
- твёрдый сплав с покрытием / coated grades
- с напайкой/Cermet / brazed/Cermet

Размеры указаны в мм.
Dimensions in mm

Выберите R или L исполнение.
State R or L version

Другие размеры - по запросу.
Further sizes upon request

Марки твёрдого сплава
Carbide grades

Нарезание резьбы (внутреннее) неполный профиль

Threading (internal) Partial profile

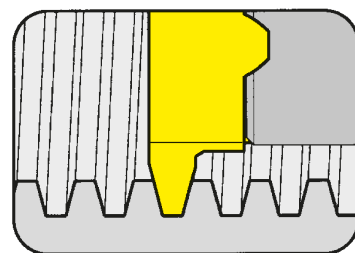


B

Пластина

111

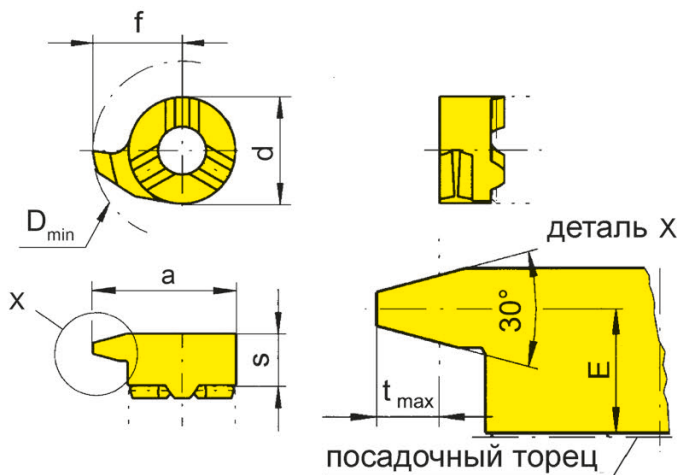
Insert



Ø отверстия от
Шаг

Bore Ø from
Pitch

11 mm
1-1,5 mm



для державки
for Toolholder

Тип B111
Type 125

R = показано правое исполнение
R = right hand version shown

L = левое исполнение
L = left hand version

Метрическая
трапецидальная резьба
по DIN 103
Metric ISO trapezoidal thread
DIN 103

Обозначение Part number	P	E	s	f	a	d	t _{max}	D _{min}	MG12	EG55	TN35
R/L111.1015.01	1,5	3,5	4,15	6,7	10,7	8	0,90	11		▲/▲	▲/▲
R/L111.1220.01	2,0	3,3	4,15	6,7	10,7	8	1,25	11		▲/▲	▲/▲
R/L111.1730.01	3,0	3,0	4,15	6,7	10,7	8	1,75	11	Δ/Δ	▲/▲	▲/▲
R/L111.2240.01	4,0	2,5	4,15	6,7	10,7	8	2,25	11		▲/▲	▲/▲

▲ со Склада / on stock Δ 4 Недели / 4 weeks x По запросу / upon request

● Основное применение / recommended

○ Альтернативное применение / alternative recommendation

- непригодный / not suitable

■ твёрдый сплав без покрытия / uncoated grades

■ твёрдый сплав с покрытием / coated grades

■ с напайкой/Cermet / brazed/Cermet

Размеры указаны в мм.

Dimensions in mm

Выберите R или L исполнение.

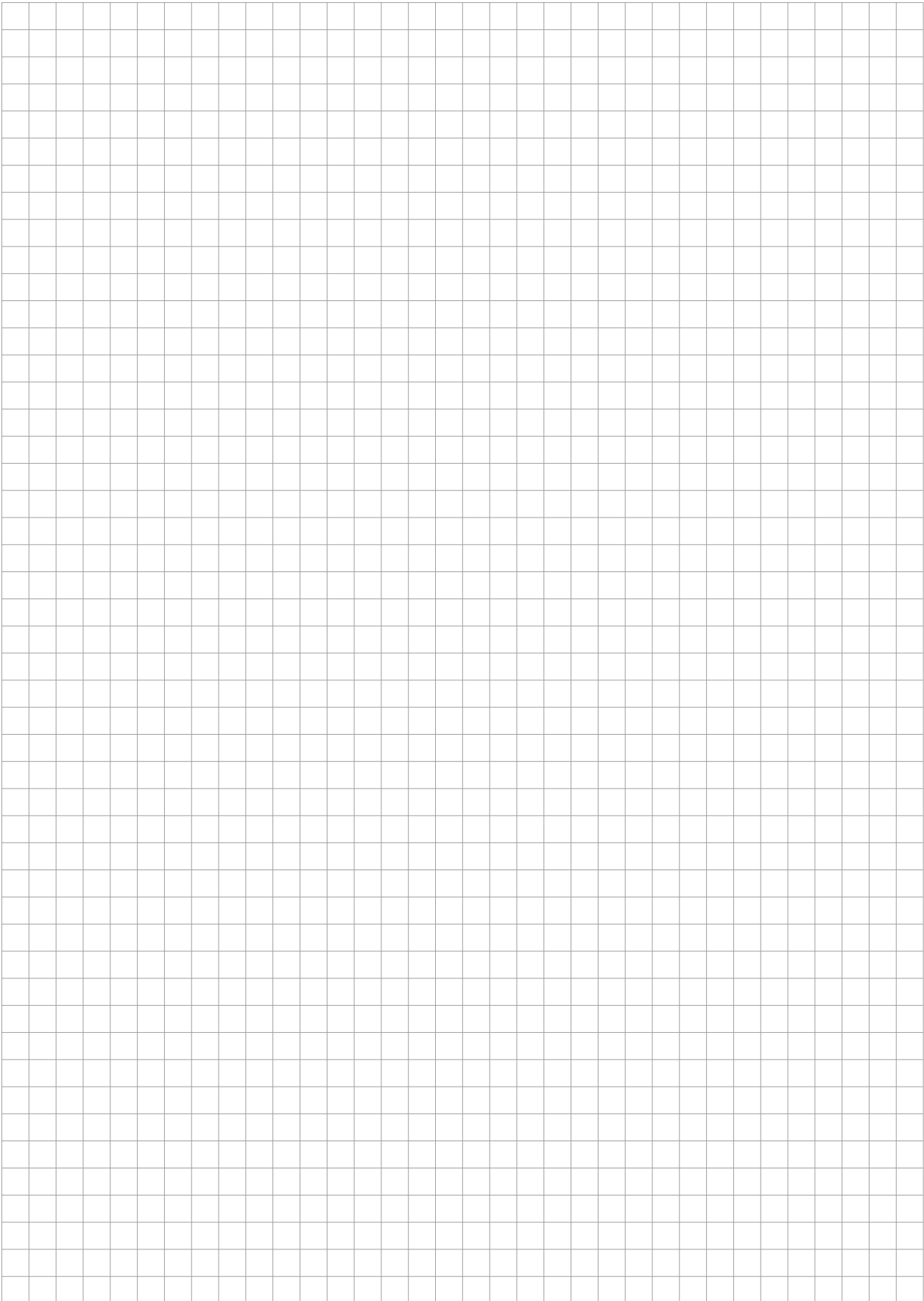
State R or L version

Другие размеры - по запросу.

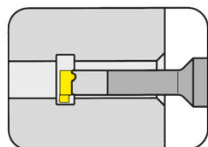
Further sizes upon request

	P	M	K	N	S	H
MG12	○	●	●	●	●	-
EG55	●	○	●	●	●	-
TN35	●	●	●	●	●	-

Марки твёрдого сплава
Carbide grades

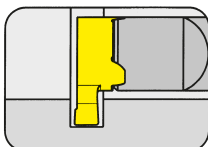


Державка
Toolholder
B11P

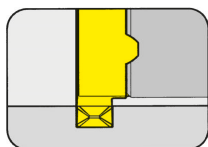


Страница/Page
B85-B87

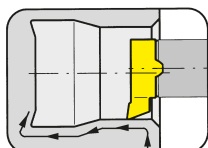
Пластина
Insert
11P/S11P



Страница/Page
B88, B90



Страница/Page
B89, B91



Страница/Page
B92-B93

11P



**Державка с режущими
пластинами**

Ширина канавки 1 - 3 мм

Toolholder with Inserts

Width of groove 1 - 3 mm

HCG - HORN Catalogue Guide

ВНУТРЕННЯЯ ОБРАБОТКА КАНАВОК / INTERNAL GROOVING

Ø отверстия Bore Ø	Типы систем / Product line											
	105	109	110	106	107	108	10P	111	11P	114	116	18P
≥ 0,2	•											
≥ 0,5	•											
≥ 0,7	•											
≥ 1,0	•											
≥ 1,5	•											
≥ 2,0	•											
≥ 3,0	•											
≥ 4,0	•											
≥ 5,0	•											
≥ 6,0	•	•	•	•								
≥ 6,8		•	•	•								
≥ 7,0		•			•							
≥ 7,8			•		•	•						
≥ 8,0			•		•	•						
≥ 9,0			•		•	•	•					
≥ 10,0			•				•	•	•			
≥ 10,5									•			
≥ 11,0								•	•			
≥ 11,5									•			
≥ 13,8										•		
≥ 14,0										•	•	
≥ 16,0											•	
≥ 16,5										(•)		
≥ 18,0												•

Глубина канавки Depth of groove	2,5	2,5	4,0	0,8	2,0	1,0	3,0	2,3	3,5	4,0 (6,5)	4,3	8,0
------------------------------------	-----	-----	-----	-----	-----	-----	-----	-----	-----	--------------	-----	-----

Ширина канавки Width of groove	0,5-2,0	1,0-2,0	1,0-3,0	0,7-1,5	1,0-2,0	0,7-2,0	1,0-3,0	0,7-3,0	1,0-3,0	0,7-3,0	0,7-4,0	2,0-3,0
-----------------------------------	---------	---------	---------	---------	---------	---------	---------	---------	---------	---------	---------	---------

Тип обработки / Machining												
Обработка канавок/Grooving	•	•	•	•	•	•	•	•	•	•	•	•
Растачивание/Boring	•	•	•	•	•	•		•		•	•	
Нарезание резьбы/Threading	•	•			•	•		•		•	•	
Снятие фасок/Chamfering	•	•		•	•	•		•		•	•	
Обработка торцевых канавок/ Face Grooving	•	•	•							•		
Точение закаленных материалов / Hard turning	•					•		•		•	•	

Специальный инструмент - по запросу.
Special tools upon request.

Размеры указаны в мм.
Dimensions in mm

Обработка канавок (внутренняя)

Grooving (internal)



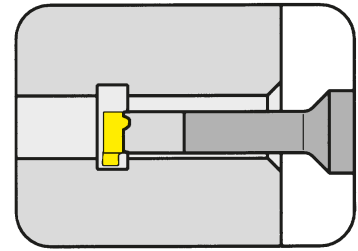
B

Державка

Toolholder

B11P

с внутренним подводом СОЖ
with through coolant supply

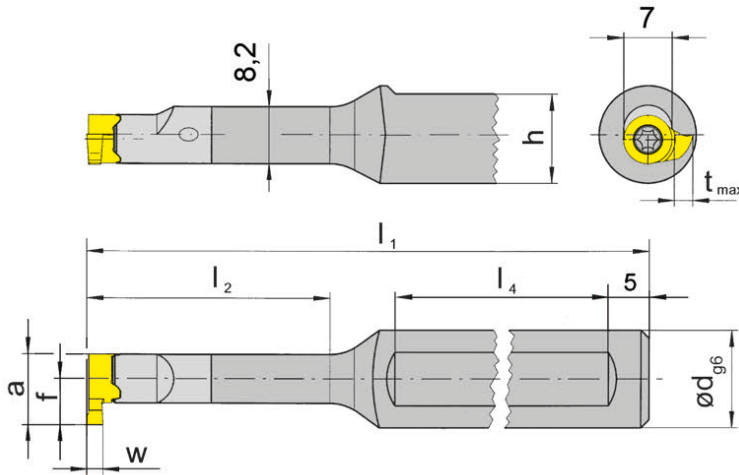


Ø отверстия от	Bore Ø from	10,5 mm
Глубина канавки до	Depth of groove up to	3,5 mm
Ширина канавки до	Width of groove up to	3 mm

Материал хвостовика: твердый сплав, обеспечивает хорошую виброустойчивость
Material of shank: Carbide - Giving a good vibration resistance

для пластины
for Insert

Тип 11P
Type S11P



R = показано правое исполнение
R = right hand version shown

L = левое исполнение
L = left hand version

Обозначение Part number	d	l ₁	l ₂	h	l ₄
R/LB11P.0012.00	12	75	15	11	40
R/LB11P.0012.01	12	95	26	11	50
R/LB11P.0012.02	12	110	37	11	50
R/LB11P.0012.03	12	120	50	11	50

Выберите R или L исполнение.
State R or L version

Размеры w, a, t_{max} и f см. режущие пластины
w, a, t_{max} and f see inserts

Размеры указаны в мм.
Dimensions in mm

Другие размеры - по запросу.
Further sizes upon request

Примечание для заказа:

Державки с поврежденным посадочным местом под пластину могут быть исправлены на фирме Horn

Ordering note:

Toolholders with damaged seating can be repaired by HORN.

Момент затяжки винтов см. Технические рекомендации.

For torque specification of the screw, please see Technical Instructions.

Запасные части

Spare Parts

Державка Toolholder	Зажимной винт Clamping Screw	Ключ Тип TORX PLUS® TORX PLUS® Wrench
R/LB11P...	3.10T9P	T9PL

Обработка канавок (внутренняя)

Grooving (internal)



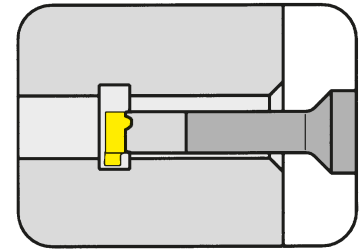
B

Державка

Toolholder

B11P

с внутренним подводом СОЖ
with through coolant supply

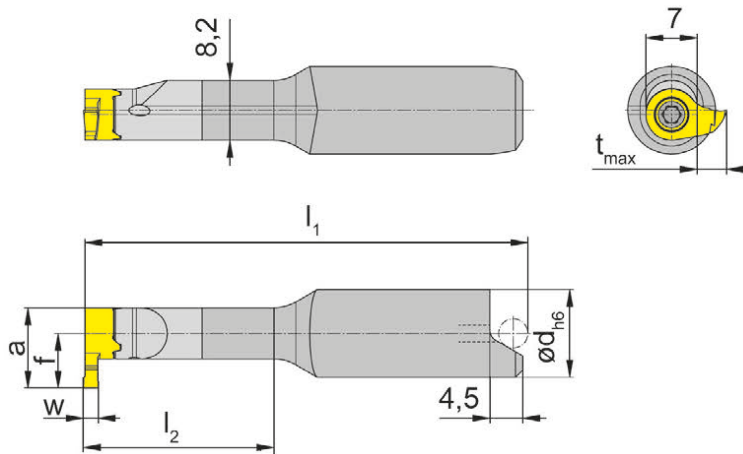


Ø отверстия от	Bore Ø from	10,5/11,5 mm
Глубина канавки до	Depth of groove up to	3,5 mm
Ширина канавки до	Width of groove up to	3 mm

Материал хвостовика: твердый сплав, обеспечивает хорошую виброустойчивость
Material of shank: Carbide - Giving a good vibration resistance

для пластины
for Insert

Тип 11P
Type S11P



R = показано правое исполнение
R = right hand version shown

L = левое исполнение
L = left hand version

со скошенной
поверхностью для
ориентации по штифту
for shrinkage location

Обозначение Part number	d	l ₁	l ₂
R/LB11P.0012.00S	12	49,7	15
R/LB11P.0012.01S	12	60,7	26
R/LB11P.0012.02S	12	71,7	37

Выберите R или L исполнение.
State R or L version

Размеры w, a, t_{max} и f см. режущие пластины
w, a, t_{max} and f see inserts

Размеры указаны в мм.
Dimensions in mm

Другие размеры - по запросу.
Further sizes upon request

Примечание для заказа:

Державки с поврежденным посадочным местом под пластину могут быть исправлены на фирме Horn

Ordering note:

Toolholders with damaged seating can be repaired by HORN.

Момент затяжки винтов см. Технические рекомендации.

For torque specification of the screw, please see Technical Instructions.

Запасные части

Spare Parts

Державка Toolholder	Зажимной винт Clamping Screw	Ключ Тип TORX PLUS® TORX PLUS® Wrench
R/LB11P...	3.10T9P	T9PL

Обработка канавок (внутренняя)

Grooving (internal)

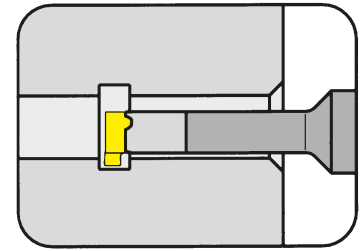


Державка

Toolholder

B11P

с внутренним подводом СОЖ
with through coolant supply

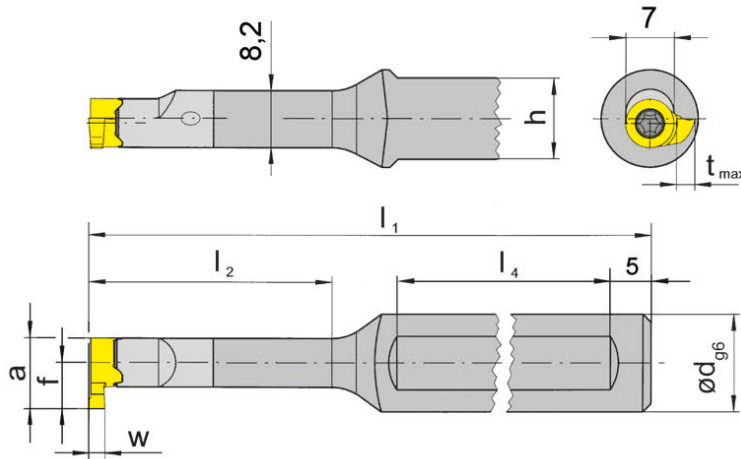


Ø отверстия от	Bore Ø from	10,5 mm
Глубина канавки до	Depth of groove up to	3,5 mm
Ширина канавки до	Width of groove up to	3 mm

Материал хвостовика: твердый сплав, обеспечивает хорошую виброустойчивость
Material of shank: Carbide - Giving a good vibration resistance

для пластины
for Insert

Тип 11P
Type S11P



R = показано правое исполнение
R = right hand version shown

L = левое исполнение
L = left hand version

с 2 зажимными плоскостями
with 2 clamping flats

Обозначение Part number	d	l ₁	l ₂	h	l ₄
R/LB11P.0012.2.00	12	75	15	11	40
R/LB11P.0012.2.01	12	95	26	11	50
R/LB11P.0012.2.02	12	110	37	11	50
R/LB11P.0012.2.03	12	120	50	11	50

Выберите R или L исполнение.
State R or L version

Размеры w, a, t_{max} и f см. режущие пластины
w, a, t_{max} and f see inserts

Размеры указаны в мм.
Dimensions in mm

Другие размеры - по запросу.
Further sizes upon request

Примечание для заказа:

Державки с поврежденным посадочным местом под пластину могут быть исправлены на фирме Horn

Ordering note:

Toolholders with damaged seating can be repaired by HORN.

Момент затяжки винтов см. Технические рекомендации.

For torque specification of the screw, please see Technical Instructions.

Запасные части

Spare Parts

Державка Toolholder	Зажимной винт Clamping Screw	Ключ Тип TORX PLUS® TORX PLUS® Wrench
R/LB11P...	3.10T9P	T9PL

Обработка канавок (внутренняя)

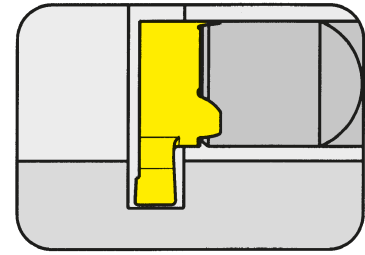
Grooving (internal)



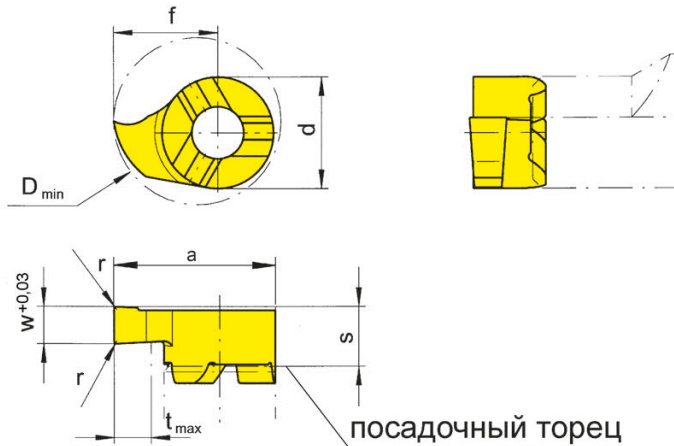
B

Пластина
Insert

11P



Ø отверстия от	Bore Ø from	10,5 mm
Глубина канавки	Depth of groove	2,5 mm
Ширина канавки до	Width of groove up to	3 mm



для державки
for Toolholder

Тип B11P
Type

R = показано правое исполнение
R = right hand version shown

L = левое исполнение
L = left hand version

Обозначение Part number	w	s	f	a	r	d	t _{max}	D _{min}	EG55	TH35
R/L11P.0100.1.00	1,0	4,2	6,5	10	-	7	2,5	10,5	▲/△	▲/▲
R/L11P.0150.1.00	1,5	4,2	6,5	10	-	7	2,5	10,5	▲/△	▲/△
R/L11P.0200.1.02	2,0	4,2	6,5	10	0,2	7	2,5	10,5	▲/▲	▲/▲
R/L11P.0250.1.02	2,5	4,2	6,5	10	0,2	7	2,5	10,5	▲/△	▲/▲
R/L11P.0300.1.02	3,0	4,2	6,5	10	0,2	7	2,5	10,5	▲/△	▲/▲

▲ со Склада / on stock △ 4 Недели / 4 weeks x По запросу / upon request

● Основное применение / recommended

○ Альтернативное применение / alternative recommendation

- непригодный / not suitable

■ твёрдый сплав без покрытия / uncoated grades

■ твёрдый сплав с покрытием / coated grades

■ с напайкой/Cermet / brazed/Cermet

Размеры указаны в мм.

Dimensions in mm

Выберите R или L исполнение.

State R or L version

Другие размеры - по запросу.

Further sizes upon request

P	●	●
M	○	●
K	○	●
N	-	●
S	-	●
H	-	-

Марки твёрдого сплава
Carbide grades

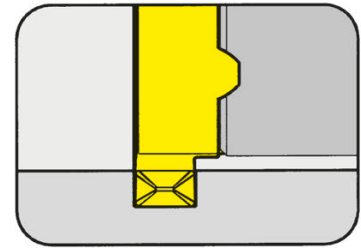
Обработка канавок (внутренняя)

Grooving (internal)

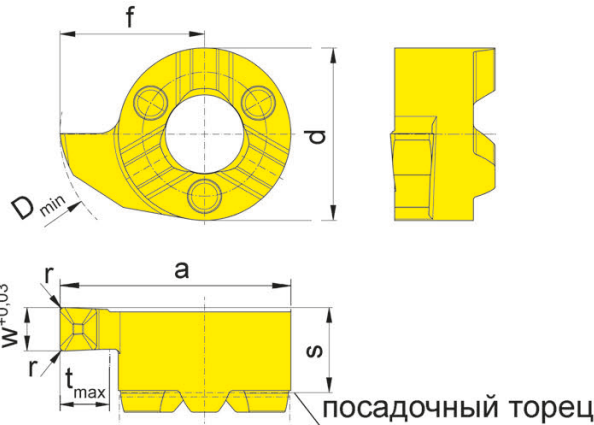


Пластина
Insert

S11P



Ø отверстия от	Bore Ø from	10,5 mm
Глубина канавки до	Depth of groove up to	2,5 mm
Ширина канавки	Width of groove	1,5-2,5 mm



для державки
for Toolholder

Тип B11P
Type

Геометрия D
Geometry .D

R = показано правое исполнение
R = right hand version shown

L = левое исполнение
L = left hand version

Обозначение Part number	w	s	f	a	r	d	t _{max}	D _{min}	EG55	TH35
R/LS11P.0150.1.D1	1,5	4,2	6,5	10	0,1	7	2,5	10,5	▲/△	▲/▲
R/LS11P.0200.1.D2	2,0	4,2	6,5	10	0,2	7	2,5	10,5	▲/△	▲/▲
R/LS11P.0250.1.D2	2,5	4,2	6,5	10	0,2	7	2,5	10,5	▲/△	▲/△

▲ со Склада / on stock △ 4 Недели / 4 weeks x По запросу / upon request

● Основное применение / recommended

○ Альтернативное применение / alternative recommendation

- непригодный / not suitable

■ твёрдый сплав без покрытия / uncoated grades

■ твёрдый сплав с покрытием / coated grades

■ с напайкой/Cermet / brazed/Cermet

P	•	•
M	○	•
K	○	•
N	-	•
S	-	•
H	-	-

Размеры указаны в мм.

Dimensions in mm

Выберите R или L исполнение.

State R or L version

Другие размеры - по запросу.

Further sizes upon request

Марки твёрдого сплава
Carbide grades

Обработка канавок (внутренняя)

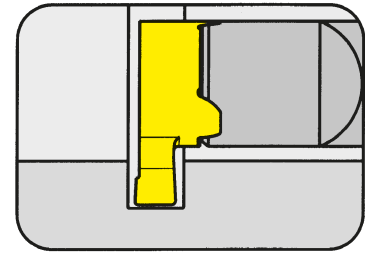
Grooving (internal)



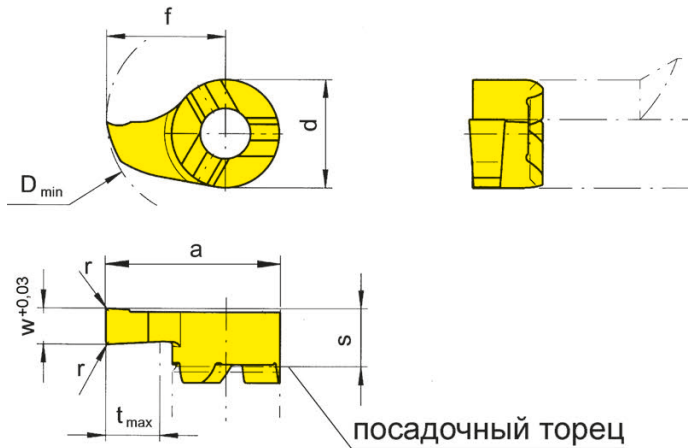
B

Пластина
Insert

11P



Ø отверстия от	Bore Ø from	11,5 mm
Глубина канавки	Depth of groove	3,5 mm
Ширина канавки	Width of groove	1-2 mm



для державки
for Toolholder

Тип B11P
Type

R = показано правое исполнение
R = right hand version shown

L = левое исполнение
L = left hand version

Обозначение Part number	w	s	f	a	r	d	t _{max}	D _{min}		EG55	TH35	
R/L11P.0100.2.00	1,0	4,2	7,5	11	-	7	3,5	11,5		▲/▲	▲/▲	
R/L11P.0150.2.00	1,5	4,2	7,5	11	-	7	3,5	11,5		▲/▲	▲/▲	
R/L11P.0200.2.02	2,0	4,2	7,5	11	0,2	7	3,5	11,5		▲/▲	▲/▲	
										P	•	•
										M	○	•
										K	○	•
										N	-	•
										S	-	•
										H	-	-

▲ со Склада / on stock Δ 4 Недели / 4 weeks x По запросу / upon request

● Основное применение / recommended

○ Альтернативное применение / alternative recommendation

- непригодный / not suitable

□ твёрдый сплав без покрытия / uncoated grades

■ твёрдый сплав с покрытием / coated grades

■ с напайкой/Cermet / brazed/Cermet

Размеры указаны в мм.

Dimensions in mm

Выберите R или L исполнение.

State R or L version

Другие размеры - по запросу.

Further sizes upon request

Марки твёрдого сплава
Carbide grades

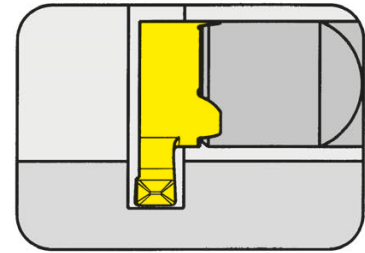
Обработка канавок (внутренняя)

Grooving (internal)

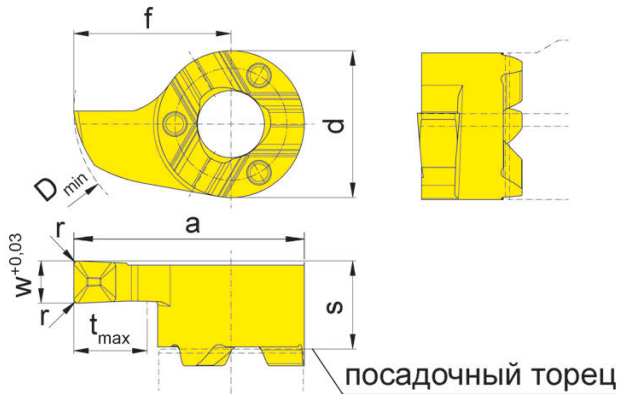


Пластина
Insert

S11P



Ø отверстия от	Bore Ø from	11,5 mm
Глубина канавки до	Depth of groove up to	3,5 mm
Ширина канавки	Width of groove	1,5-2,5 mm



для державки
for Toolholder

Тип B11P
Type

Геометрия D
Geometry .D

R = показано правое исполнение
R = right hand version shown

L = левое исполнение
L = left hand version

Обозначение Part number	w	s	f	a	r	d	t _{max}	D _{min}		EG55	TH35
R/LS11P.0150.2.D1	1,5	4,2	7,5	11	0,1	7	3,5	11,5	▲/△	▲/▲	▲/▲
R/LS11P.0200.2.D2	2,0	4,2	7,5	11	0,2	7	3,5	11,5	▲/▲	▲/▲	▲/▲
R/LS11P.0250.2.D2	2,5	4,2	7,5	11	0,2	7	3,5	11,5	▲/△	▲/▲	▲/▲

▲ со Склада / on stock	△ 4 Недели / 4 weeks	x По запросу / upon request
● Основное применение / recommended	○ Альтернативное применение / alternative recommendation	- непригодный / not suitable
■ твёрдый сплав без покрытия / uncoated grades	■ твёрдый сплав с покрытием / coated grades	■ с напайкой/Cermet / brazed/Cermet

Размеры указаны в мм.
Dimensions in mm

Выберите R или L исполнение.
State R or L version

Другие размеры - по запросу.
Further sizes upon request

Марки твёрдого сплава
Carbide grades

Растачивание и профильное точение

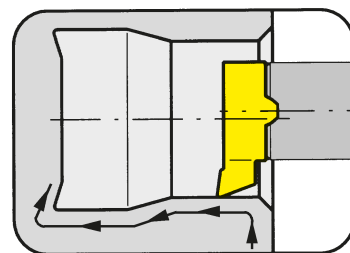
Boring and Profiling



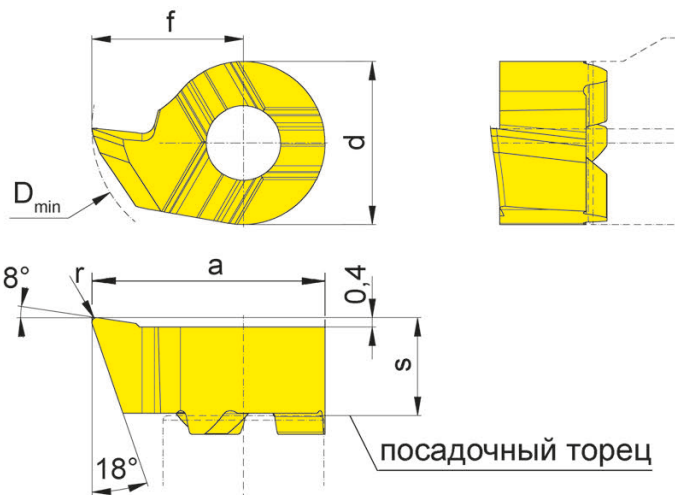
B

Пластина
Insert

11P



Ø отверстия от	Bore Ø from	10,5 mm
----------------	-------------	---------



для державки
for Toolholder

Тип B11P
Type

R = показано правое исполнение
R = right hand version shown

L = левое исполнение
L = left hand version

Обозначение Part number	s	f	a	r	d	D _{min}	EG55	TH35
R/L11P.1865.1.02	4,2	6,5	10	0,2	7	10,5	▲/▲	▲/▲
							P ●	●
							M ○	●
							K ○	●
							N -	●
							S -	●
							H -	-

- ▲ со Склада / on stock Δ 4 Недели / 4 weeks x По запросу / upon request
- Основное применение / recommended
- Альтернативное применение / alternative recommendation
- непригодный / not suitable
- твёрдый сплав без покрытия / uncoated grades
- твёрдый сплав с покрытием / coated grades
- с напайкой/Cermet / brazed/Cermet

Размеры указаны в мм.
Dimensions in mm

Выберите R или L исполнение.
State R or L version

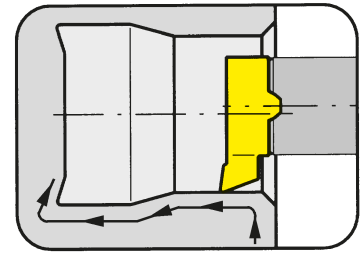
Геометрия пластины позволяет растачивать отверстия ≥ Ø 10,5 и получать канавки типа E и F в соответствии с DIN509.
The modified geometry allows boring of bores ≥ Ø 10,3 mm and profiling of reliefs as per DIN 509 form E and F.

Другие размеры - по запросу.
Further sizes upon request

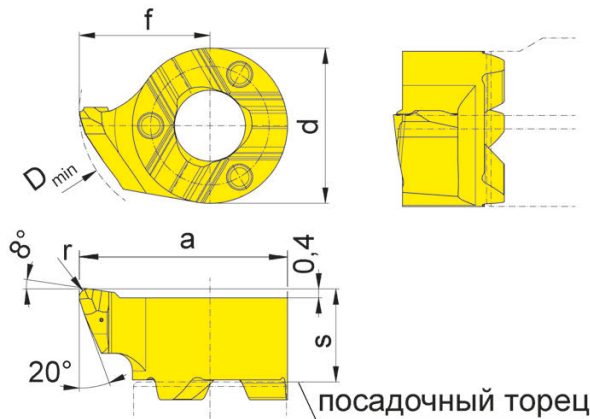
Марки твёрдого сплава
Carbide grades

Пластина Insert

S11P



Ø отверстия от	Bore Ø from	9,8 mm
----------------	-------------	--------



для державки
for Toolholder

Тип B11P
Type

Геометрия .R
Geometry .R

R = показано правое исполнение
R = right hand version shown

L = левое исполнение
L = left hand version

Обозначение Part number	s	f	a	r	d	D _{min}	EG55	TH35
R/LS11P.1859.R2	4,2	5,9	9,4	0,2	7	9,8	▲/▲	▲/▲
R/LS11P.1859.R4	4,2	5,9	9,4	0,4	7	9,8	▲/▲	▲/▲

▲ со Склада / on stock	Δ 4 Недели / 4 weeks	x По запросу / upon request
● Основное применение / recommended	○ Альтернативное применение / alternative recommendation	- непригодный / not suitable
■ твёрдый сплав без покрытия / uncoated grades	■ твёрдый сплав с покрытием / coated grades	■ с напайкой/Cermet / brazed/Cermet

Размеры указаны в мм.
Dimensions in mm

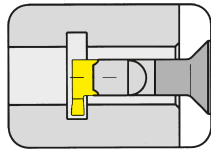
Выберите R или L исполнение.
State R or L version

Геометрия пластины позволяет растачивать отверстия ≥ Ø 9,8 и получать канавки типа E и F в соответствии с DIN509.
The modified geometry allows boring of bores ≥ Ø 9,8 mm and profiling of reliefs as per DIN 509 form E and F.

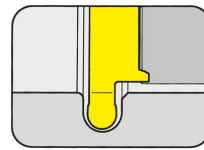
Другие размеры - по запросу.
Further sizes upon request

Марки твёрдого сплава
Carbide grades

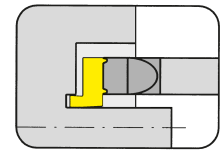
Державка
Toolholder
B114/H114.WF/
BA114/HC114



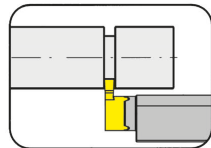
Страница/Page
B97-B99



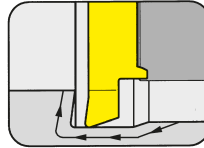
Страница/Page
B110



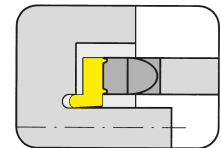
Страница/Page
B121, B123



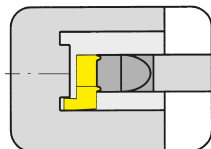
Страница/Page
B100



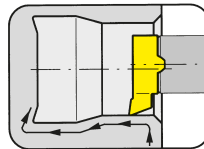
Страница/Page
B111, B114



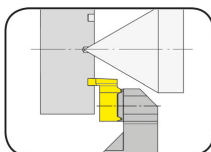
Страница/Page
B122, B124



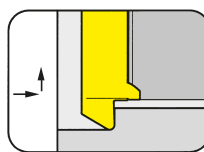
Страница/Page
B101



Страница/Page
B112

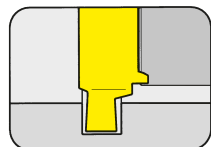


Страница/Page
B102

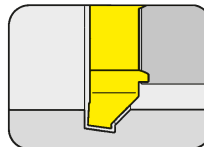


Страница/Page
B113

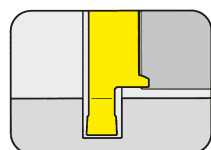
Пластина
Insert
114/S114



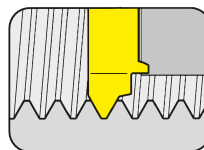
Страница/Page
B103



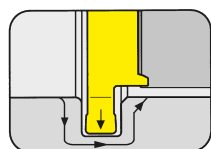
Страница/Page
B115



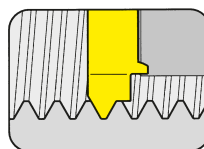
Страница/Page
B104, B106, B108



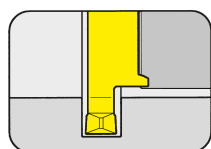
Страница/Page
B116-B117



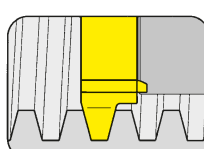
Страница/Page
B105



Страница/Page
B118-B119



Страница/Page
B107, B109



Страница/Page
B120

114



**Державка с режущими
пластинами**

Ширина канавки 0,7 - 3 мм

Toolholder with Inserts

Width of groove 0,7 - 3 mm

HCG - HORN Catalogue Guide

ВНУТРЕННЯЯ ОБРАБОТКА КАНАВОК / INTERNAL GROOVING

Ø отверстия Bore Ø	Типы систем / Product line											
	105	109	110	106	107	108	10P	111	11P	114	116	18P
≥ 0,2	•											
≥ 0,5	•											
≥ 0,7	•											
≥ 1,0	•											
≥ 1,5	•											
≥ 2,0	•											
≥ 3,0	•											
≥ 4,0	•											
≥ 5,0	•											
≥ 6,0	•	•	•	•								
≥ 6,8		•	•	•								
≥ 7,0		•			•							
≥ 7,8			•		•	•						
≥ 8,0			•		•	•						
≥ 9,0			•		•	•	•					
≥ 10,0			•				•	•	•			
≥ 10,5									•			
≥ 11,0								•	•			
≥ 11,5									•			
≥ 13,8										•		
≥ 14,0										•	•	
≥ 16,0											•	
≥ 16,5										(•)		
≥ 18,0												•

Глубина канавки Depth of groove	2,5	2,5	4,0	0,8	2,0	1,0	3,0	2,3	3,5	4,0 (6,5)	4,3	8,0
------------------------------------	-----	-----	-----	-----	-----	-----	-----	-----	-----	--------------	-----	-----

Ширина канавки Width of groove	0,5-2,0	1,0-2,0	1,0-3,0	0,7-1,5	1,0-2,0	0,7-2,0	1,0-3,0	0,7-3,0	1,0-3,0	0,7-3,0	0,7-4,0	2,0-3,0
-----------------------------------	---------	---------	---------	---------	---------	---------	---------	---------	---------	---------	---------	---------

Тип обработки / Machining												
Обработка канавок/Grooving	•	•	•	•	•	•	•	•	•	•	•	•
Растачивание/Boring	•	•	•	•	•	•		•		•	•	
Нарезание резьбы/Threading	•	•			•	•		•		•	•	
Снятие фасок/Chamfering	•	•		•	•	•		•		•	•	
Обработка торцевых канавок/ Face Grooving	•	•	•							•		
Точение закаленных материалов / Hard turning	•					•		•		•	•	

Специальный инструмент - по запросу.
Special tools upon request.

Размеры указаны в мм.
Dimensions in mm

Обработка канавок (внутренняя)

Grooving (internal)



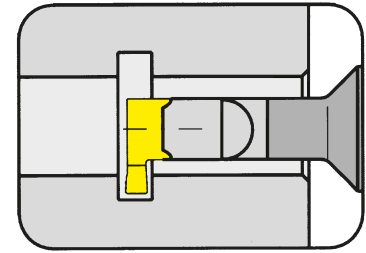
B

Державка

Toolholder

B114

с внутренним подводом СОЖ
with through coolant supply

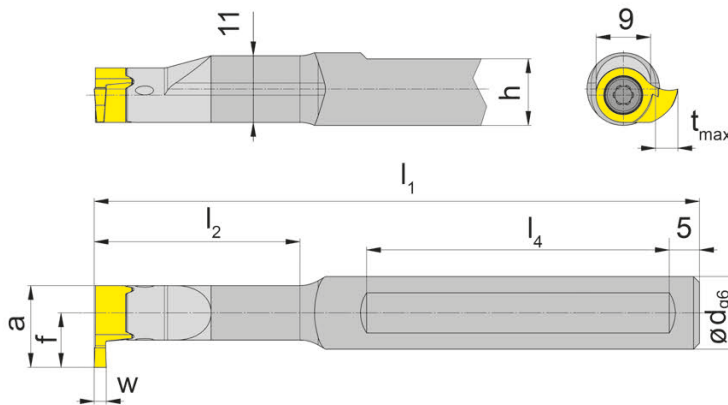


Ø отверстия от	Bore Ø from	14 mm
Глубина канавки	Depth of groove	6,5 mm
Ширина канавки до	Width of groove up to	3 mm

Материал хвостовика: твердый сплав, обеспечивает хорошую виброустойчивость
Material of shank: Carbide - Giving a good vibration resistance

для пластины
for Insert

Тип 114
Type S114



Показано правое исполнение
Picture = right hand cutting version

Обозначение Part number	d	l ₁	l ₂	h	l ₄
V114.0012.00	12	75	19,5	11	40
V114.0012.01	12	100	34,0	11	50
V114.0012.02	12	110	45,0	11	50
V114.0012.03	12	130	64,0	11	50
V114.0016.00	16	80	19,5	15	40
V114.0016.01	16	100	34,0	15	50
V114.0016.02	16	110	45,0	15	50
V114.0016.03	16	130	64,0	15	50

Другие размеры - по запросу.
Further sizes upon request

Размеры w, a, t_{max} и f см. режущие пластины
w, a, t_{max} and f see inserts

Размеры указаны в мм.
Dimensions in mm

Примечание для заказа:

Державки могут использоваться с правыми и левыми пластинами. Державки с поврежденным посадочным местом под пластину могут быть восстановлены на фирме Horn.

Ordering note:

Toolholders can be used with right and left hand inserts. Toolholders with damaged seating can be repaired by HORN.

Момент затяжки винтов см. Технические рекомендации.

For torque specification of the screw, please see Technical Instructions.

Запасные части

Spare Parts

Державка Toolholder	Зажимной винт Clamping Screw	Ключ Тип TORX PLUS® TORX PLUS® Wrench
B114...	4.12T15EP	T15PQ

Обработка канавок (внутренняя)

Grooving (internal)



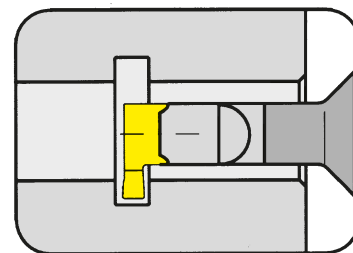
B

Державка

Toolholder

B114

с внутренним подводом СОЖ
with through coolant supply

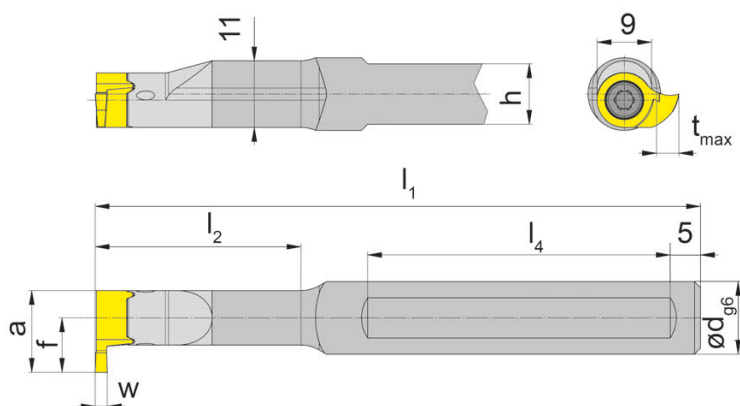


Ø отверстия от	Bore Ø from	14 mm
Глубина канавки	Depth of groove	6,5 mm
Ширина канавки до	Width of groove up to	3 mm

Материал хвостовика: твердый сплав, обеспечивает хорошую виброустойчивость
Material of shank: Carbide - Giving a good vibration resistance

для пластины
for Insert

Тип 114
Type S114



Показано правое исполнение
Picture = right hand cutting version

с 2 зажимными
плоскостями
with 2 clamping flats

Обозначение Part number	d	l ₁	l ₂	h	l ₄
V114.0012.2.00	12	75	19,5	11	40
V114.0012.2.01	12	100	34,0	11	50
V114.0012.2.02	12	110	45,0	11	50
V114.0012.2.03	12	130	64,0	11	50
V114.0016.2.00	16	80	19,5	14	40
V114.0016.2.01	16	100	34,0	14	50
V114.0016.2.02	16	110	45,0	14	50
V114.0016.2.03	16	130	64,0	14	50

Другие размеры - по запросу.
Further sizes upon request

Размеры w, a, t_{max} и f см. режущие пластины
w, a, t_{max} and f see inserts

Размеры указаны в мм.
Dimensions in mm

Примечание для заказа:

Державки могут использоваться с правыми и левыми пластинами. Державки с поврежденным посадочным местом под пластину могут быть восстановлены на фирме HORN.

Ordering note:

Toolholders can be used with right and left hand inserts. Toolholders with damaged seating can be repaired by HORN.

Момент затяжки винтов см. Технические рекомендации.
For torque specification of the screw, please see Technical Instructions.

Запасные части

Spare Parts

Державка Toolholder	Зажимной винт Clamping Screw	Ключ Тип TORX PLUS® TORX PLUS® Wrench
B114...	4.12T15EP	T15PQ

Обработка канавок (внутренняя)

Grooving (internal)

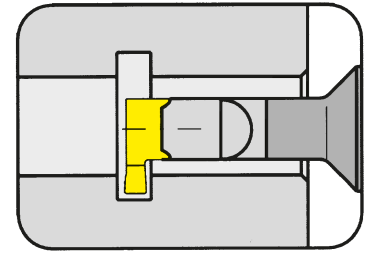


Державка

Toolholder

B114

с внутренним подводом СОЖ
with through coolant supply

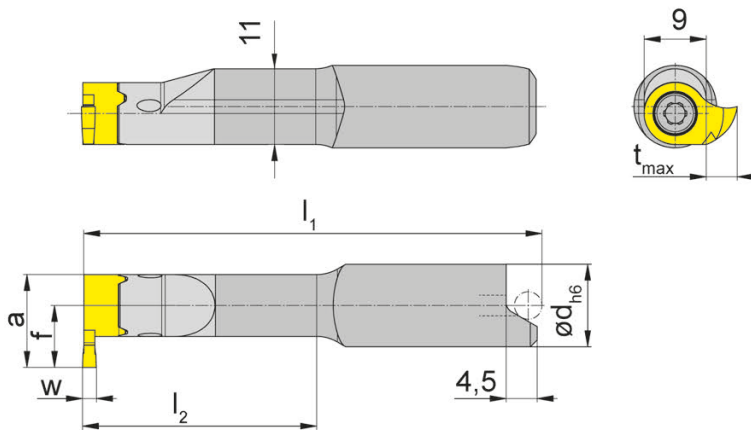


Ø отверстия от	Bore Ø from	14 mm
Глубина канавки	Depth of groove	6,5 mm
Ширина канавки до	Width of groove up to	3 mm

Материал хвостовика: твердый сплав, обеспечивает хорошую виброустойчивость
Material of shank: Carbide - Giving a good vibration resistance

для пластины
for Insert

Тип 114
Type S114



со скошенной
поверхностью для
ориентации по штифту
for shrinkage location

Показано правое исполнение
Picture = right hand cutting version

Обозначение Part number	d	l ₁	l ₂
B114.0012.00S	12	52,7	19,5
B114.0012.01S	12	66,7	34,0
B114.0012.02S	12	77,7	45,0
B114.0012.03S	12	96,7	64,0

Другие размеры - по запросу.
Further sizes upon request

Размеры w, a, t_{max} и f см. режущие пластины
w, a, t_{max} and f see inserts

Размеры указаны в мм.
Dimensions in mm

Примечание для заказа:

Державки могут использоваться с правыми и левыми пластинами. Державки с поврежденным посадочным местом под пластину могут быть восстановлены на фирме Horn.

Ordering note:

Toolholders can be used with right and left hand inserts. Toolholders with damaged seating can be repaired by HORN.

Момент затяжки винтов см. Технические рекомендации.

For torque specification of the screw, please see Technical Instructions.

Запасные части

Spare Parts

Державка Toolholder	Зажимной винт Clamping Screw	Ключ Тип TORX PLUS® TORX PLUS® Wrench
B114...	4.12T15EP	T15PQ

Обработка канавок (наружная)

Grooving (external)



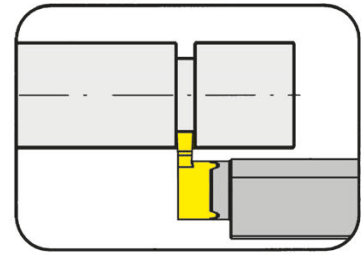
B

Державка

Toolholder

H114.WF

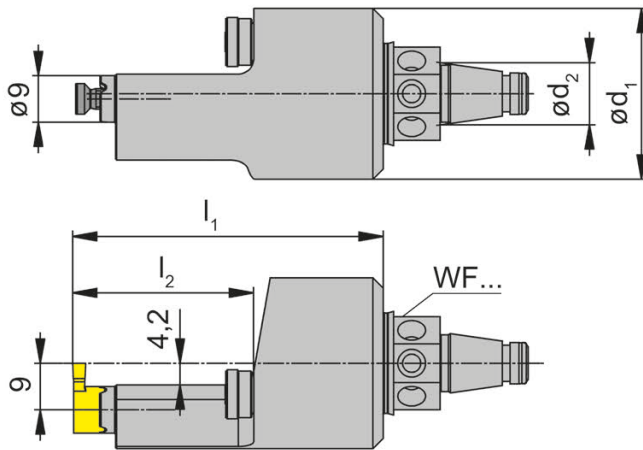
с внутренним подводом СОЖ
with through coolant supply



Глубина канавки
Ширина канавки до

Depth of groove
Width of groove up to

4,2 mm
3 mm



для пластины
for Insert

Тип 114
Type S114

Обозначение Part number	d ₁	l ₁	d ₂	l ₂
RH114.WF20.02	33	60	12	35
RH114.WF24.02	40	80	16	55
RH114.WF32.02	50	80	20	32

Другие размеры - по запросу.
Further sizes upon request

Момент затяжки винтов см. Технические рекомендации.
For torque specification of the screw, please see Technical Instructions.

Размеры указаны в мм.
Dimensions in mm

Обработка торцевых канавок

Face Grooving



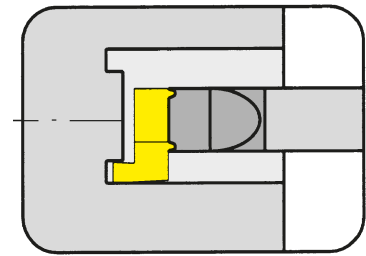
B

Державка

Toolholder

BA114

с внутренним подводом СОЖ
with through coolant supply

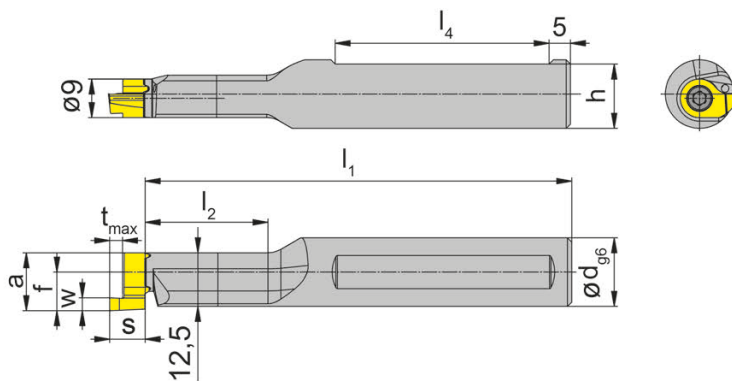


Ø отверстия	Bore Ø	14 mm
Глубина канавки	Depth of groove	6 mm
Ширина канавки до	Width of groove up to	3 mm

Материал хвостовика: твердый сплав, обеспечивает хорошую виброустойчивость
Material of shank: Carbide - Giving a good vibration resistance

для пластины
for Insert

Тип R114 (осевой/axial)
Type



Показано правое исполнение
Picture = right hand cutting version

Обозначение Part number	d	l ₁	l ₂	h	l ₄
RBA114.0016.01	16	99,7	28,7	15	50
RBA114.0016.02	16	109,7	39,7	15	50

Другие размеры - по запросу.
Further sizes upon request

Размеры w, a, s, t_{max} и f см. режущие пластины
w, a, s, t_{max} and f see inserts

Размеры указаны в мм.
Dimensions in mm

Примечание для заказа:

Державки с поврежденным посадочным местом под пластину могут быть исправлены на фирме Horn

Ordering note:

Toolholders with damaged seating can be repaired by HORN.

Момент затяжки винтов см. Технические рекомендации.

For torque specification of the screw, please see Technical Instructions.

Запасные части

Spare Parts

Державка Toolholder	Зажимной винт Clamping Screw	Ключ Тип TORX PLUS® TORX PLUS® Wrench
RBA114...	4.12T15EP	T15PQ

Обработка наружных и торцевых канавок

Grooving and Face Grooving

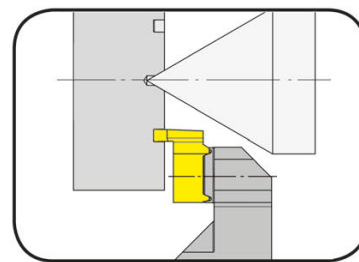


B

Державка

HC114

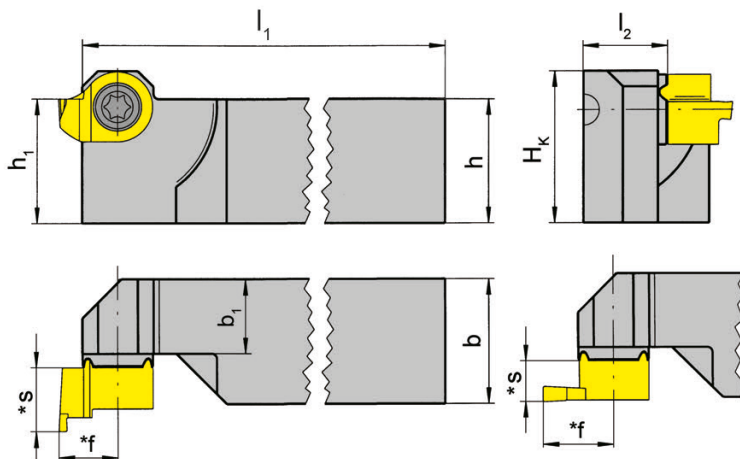
Toolholder



Глубина канавки до
Ширина канавки до

Depth of groove up to
Width of groove up to

6,5 mm
3 mm



для пластины
for Insert

Тип 114
Type S114

осевая и радиальная
axial and radial

R = показано правое исполнение
R = right hand version shown

L = левое исполнение
L = left hand version

Обозначение Part number	h	b	l ₁	l ₂	h ₁	b ₁	H _K
R/LHC114.1212.01	12	12	122	11,2	12	9,5	15,6
R/LHC114.1616.01	16	16	122	11,2	16	9,5	19,6
R/LHC114.2020.01	20	20	122	15,2	20	13,5	23,6
R/LHC114.2525.01	25	25	147	20,2	25	18,5	28,6

Другие размеры - по запросу.
Further sizes upon request

Размеры указаны в мм.
Dimensions in mm

Выберите R или L исполнение.
State R or L version

Примечание для заказа:

Правую державку использовать с левосторонними режущими пластинами.
Левую державку использовать с правосторонними режущими пластинами.

Ordering note:

Right hand toolholders use left hand inserts. Left hand toolholders use right hand inserts.

Момент затяжки винтов см. Технические рекомендации.

For torque specification of the screw, please see Technical Instructions.

Запасные части

Spare Parts

Державка Toolholder	Зажимной винт Clamping Screw	Ключ Тип TORX PLUS® TORX PLUS® Wrench
R/LHC114...	4.12T15EP	T15PQ

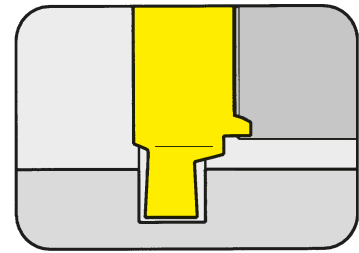
Обработка канавок (внутренняя)

Grooving (internal)



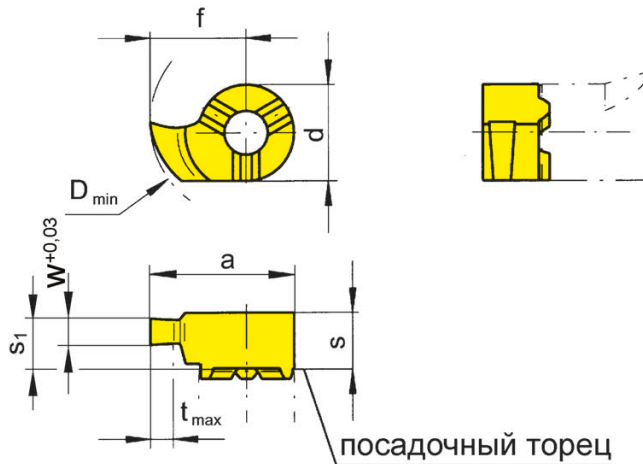
Пластина
Insert

114



Ø отверстия от	Bore Ø from	14 mm
Глубина канавки	Depth of groove	1,2-1,5 mm
Ширина канавки Nw	Width of circlip Nw	0,7-0,9 mm

Ширина канавок под стопорные кольца по DIN 471/472
Widths for circlip grooves DIN 471/472



для державки
for Toolholder

Тип B114
Type HC114
RBA114

ограниченная глубина
резания
limited depth of cut

R = показано правое исполнение
R = right hand version shown

L = левое исполнение
L = left hand version

Обозначение Part number	w	Nw	s	f	a	s ₁	d	t _{max}	D _{min}	EG55	TN35
R/L114.0070.00	0,74	0,7	5,5	9	13,5	5,3	9	1,2	14	▲/▲	▲/▲
R/L114.0080.00	0,84	0,8	5,5	9	13,5	5,3	9	1,3	14	▲/Δ	▲/▲
R/L114.0090.00	0,94	0,9	5,5	9	13,5	5,3	9	1,5	14	▲/▲	▲/▲

▲ со Склада / on stock Δ 4 Недели / 4 weeks x По запросу / upon request

● Основное применение / recommended

○ Альтернативное применение / alternative recommendation

- непригодный / not suitable

■ твёрдый сплав без покрытия / uncoated grades

■ твёрдый сплав с покрытием / coated grades

■ с напайкой/Cermet / brazed/Cermet

Размеры указаны в мм.

Dimensions in mm

Выберите R или L исполнение.

State R or L version

Глубина канавки t_{max} = 1,5 x w

Depth of groove t_{max} = 1,5 x w

Другие размеры - по запросу.

Further sizes upon request

P	●	●
M	○	●
K	○	●
N	-	●
S	-	●
H	-	-

Марки твёрдого сплава
Carbide grades

Обработка канавок (внутренняя)

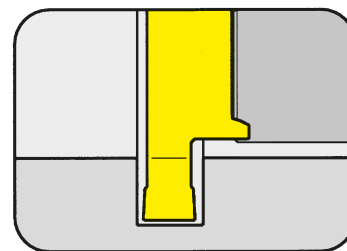
Grooving (internal)



B

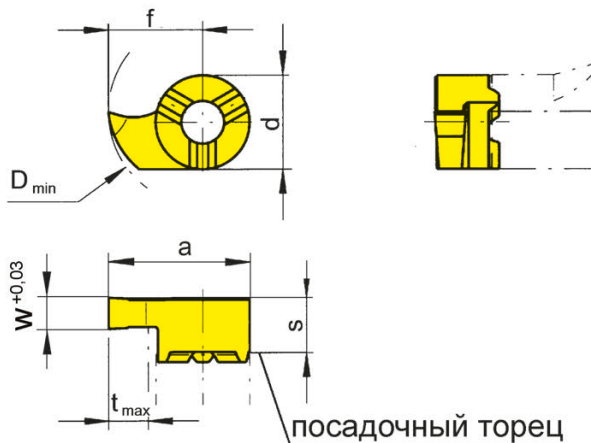
Пластина
Insert

114



Ø отверстия от	Bore Ø from	14 mm
Глубина канавки	Depth of groove	4 mm
Ширина канавки Nw	Width of circlip Nw	1,1-1,6 mm

Ширина канавок под стопорные кольца по DIN 471/472
Widths for circlip grooves DIN 471/472



для державки
for Toolholder

Тип B114
Type HC114
RBA114

R = показано правое исполнение
R = right hand version shown

L = левое исполнение
L = left hand version

Обозначение Part number	w	Nw	s	f	a	d	t _{max}	D _{min}	Марки твёрдого сплава Carbide grades			
									EG55	TH35	TN35	
R/L114.0110.00	1,19	1,1	5,3	9	13,5	9	4	14	▲/▲	▲/▲	▲/▲	
R/L114.0130.00	1,39	1,3	5,3	9	13,5	9	4	14	▲/▲	▲/▲	▲/▲	
R/L114.0160.00	1,69	1,6	5,3	9	13,5	9	4	14	▲/▲	▲/▲	▲/▲	
									P	•	•	•
									M	○	•	•
									K	○	•	•
									N	-	•	•
									S	-	•	•
									H	-	-	-

▲ со Склада / on stock Δ 4 Недели / 4 weeks x По запросу / upon request

● Основное применение / recommended

○ Альтернативное применение / alternative recommendation

- непригодный / not suitable

■ твёрдый сплав без покрытия / uncoated grades

■ твёрдый сплав с покрытием / coated grades

■ с напайкой/Cermet / brazed/Cermet

Размеры указаны в мм.

Dimensions in mm

Выберите R или L исполнение.

State R or L version

Другие размеры - по запросу.

Further sizes upon request

Марки твёрдого сплава
Carbide grades

Профильное точение (внутреннее) на станках с ЧПУ

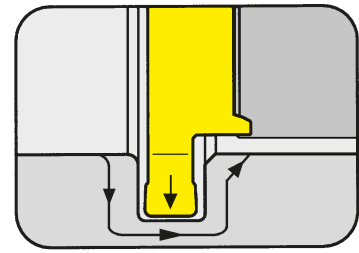
NC-Profiling (internal)



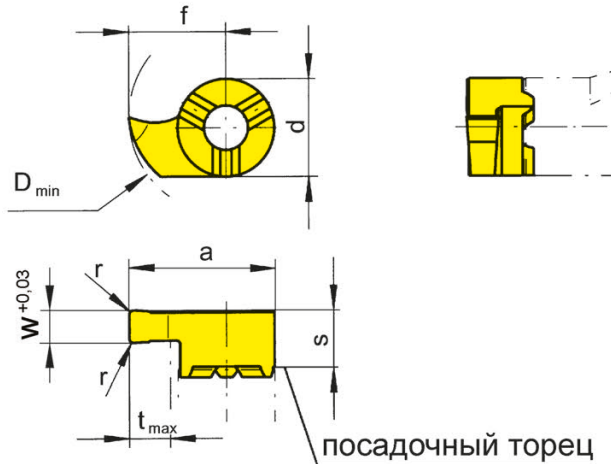
B

Пластина
Insert

114



Ø отверстия от Глубина канавки	Bore Ø from Depth of groove	14 mm 4 mm
-----------------------------------	--------------------------------	---------------



для державки
for Toolholder

Тип B114
Type HC114
RBA114

R = показано правое исполнение
R = right hand version shown

L = левое исполнение
L = left hand version

Обозначение Part number	w	s	f	a	r	d	t _{max}	D _{min}	MG12	EG55	TH35	TI25	TN35
R/L114.0200.02	2	5,3	9	13,5	0,2	9	4	14	▲/▲	▲/▲	▲/▲	▲/▲	▲/▲
▲ со Склада / on stock									○	●	●	●	●
● Основное применение / recommended									●	○	●	●	●
○ Альтернативное применение / alternative recommendation									●	○	●	●	●
- непригодный / not suitable									●	-	●	●	●
■ твёрдый сплав без покрытия / uncoated grades									●	-	●	●	●
■ твёрдый сплав с покрытием / coated grades									●	-	●	●	●
■ с напайкой/Cermet / brazed/Cermet									-	-	-	-	-

Размеры указаны в мм.
Dimensions in mm

Выберите R или L исполнение.
State R or L version

Другие размеры - по запросу.
Further sizes upon request

Марки твёрдого сплава
Carbide grades

Обработка канавок (внутренняя)

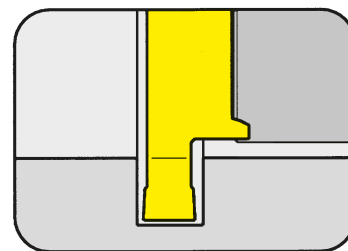
Grooving (internal)



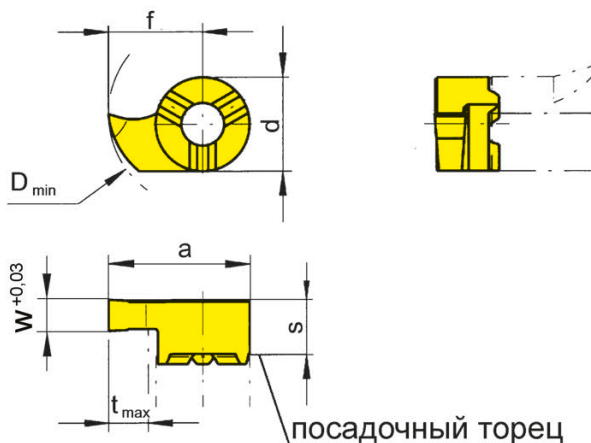
B

Пластина
Insert

114



Ø отверстия от	Bore Ø from	14 mm
Глубина канавки	Depth of groove	4 mm
Ширина канавки	Width of groove	1,5-3 mm



для державки
for Toolholder

Тип B114
Type HC114
RBA114

R = показано правое исполнение
R = right hand version shown

L = левое исполнение
L = left hand version

Обозначение Part number	w	s	f	a	d	t _{max}	D _{min}	MG12	EG55	TH35	TN35
R/L114.0150.00	1,5	5,3	9	13,5	9	4	14	▲/▲	▲/▲	▲/▲	▲/▲
R/L114.0200.00	2,0	5,3	9	13,5	9	4	14	▲/▲	▲/▲	▲/▲	▲/▲
R/L114.0250.00	2,5	5,3	9	13,5	9	4	14	▲/▲	▲/▲	▲/▲	▲/▲
R/L114.0300.00	3,0	5,3	9	13,5	9	4	14	▲/▲	▲/▲	▲/▲	▲/▲

▲ со Склада / on stock Δ 4 Недели / 4 weeks x По запросу / upon request

● Основное применение / recommended

○ Альтернативное применение / alternative recommendation

- непригодный / not suitable

■ твёрдый сплав без покрытия / uncoated grades

■ твёрдый сплав с покрытием / coated grades

■ с напайкой/Cermet / brazed/Cermet

Размеры указаны в мм.

Dimensions in mm

Выберите R или L исполнение.

State R or L version

Другие размеры - по запросу.

Further sizes upon request

P	○	●	●	●
M	●	○	●	●
K	●	○	●	●
N	●	-	●	●
S	●	-	●	●
H	-	-	-	-

Марки твёрдого сплава
Carbide grades

Обработка канавок (внутренняя)

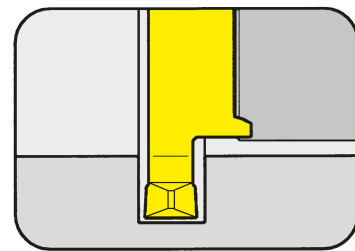
Grooving (internal)



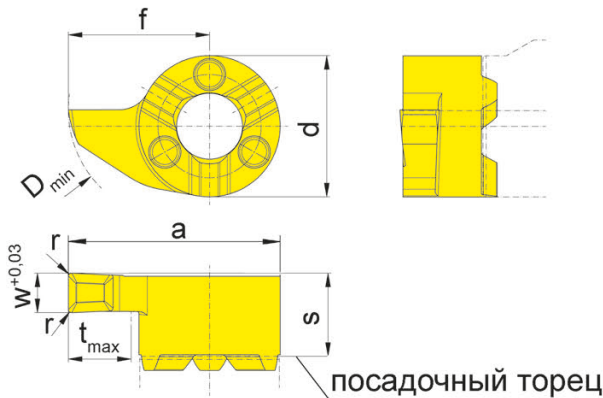
Пластина
Insert

S114

Ø отверстия от	Bore Ø from	14 mm
Глубина канавки	Depth of groove	4 mm
Ширина канавки	Width of groove	2-3 mm



B



для державки
for Toolholder

Тип B114
Type HC114
RBA114

Геометрия D
Geometry .D

R = показано правое исполнение
R = right hand version shown

L = левое исполнение
L = left hand version

Обозначение Part number	w	s	f	a	r	d	t _{max}	D _{min}	EG55	TF45	TH35	TN35
R/LS114.0200.D2	2,0	5,3	9	13,5	0,2	9	4	14	▲/▲	▲/▲	▲/▲	▲/▲
R/LS114.0250.D2	2,5	5,3	9	13,5	0,2	9	4	14	▲/▲	▲/▲	▲/▲	▲/▲
R/LS114.0300.D2	3,0	5,3	9	13,5	0,2	9	4	14	▲/▲	▲/▲	▲/▲	▲/▲
▲ со Склада / on stock Δ 4 Недели / 4 weeks x По запросу / upon request									P	•	•	•
● Основное применение / recommended									M	○	•	•
○ Альтернативное применение / alternative recommendation									K	○	•	•
- непригодный / not suitable									N	-	•	•
■ твёрдый сплав без покрытия / uncoated grades									S	-	•	•
■ твёрдый сплав с покрытием / coated grades									H	-	-	-
■ с напайкой/Cermet / brazed/Cermet												

Размеры указаны в мм.
Dimensions in mm

Выберите R или L исполнение.
State R or L version

Другие размеры - по запросу.
Further sizes upon request

Марки твёрдого сплава
Carbide grades

Обработка канавок (внутренняя)

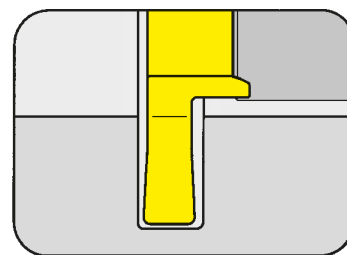
Grooving (internal)



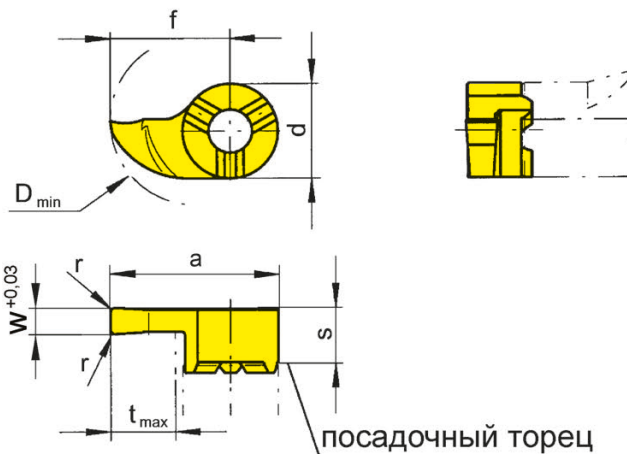
B

Пластина
Insert

114



Ø отверстия от	Bore Ø from	16,5 mm
Глубина канавки	Depth of groove	6,5 mm
Ширина канавки	Width of groove	1,5-3 mm



для державки
for Toolholder

Тип B114
Type HC114
RBA114

R = показано правое исполнение
R = right hand version shown

L = левое исполнение
L = left hand version

Обозначение Part number	w	s	f	a	r	d	t _{max}	D _{min}	EG55	TH35	TI25	TN35
R/L114.0150.1.02	1,5	5,3	11,3	15,8	0,2	9	6,5	16,5	▲/▲	▲/▲		▲/▲
R/L114.0200.1.02	2,0	5,3	11,3	15,8	0,2	9	6,5	16,5	▲/▲	▲/▲	▲/Δ	▲/▲
R/L114.0250.1.02	2,5	5,3	11,3	15,8	0,2	9	6,5	16,5	▲/▲	▲/▲		▲/▲
R/L114.0300.1.02	3,0	5,3	11,3	15,8	0,2	9	6,5	16,5	▲/▲	▲/▲		▲/▲

▲ со Склада / on stock Δ 4 Недели / 4 weeks x По запросу / upon request

● Основное применение / recommended

○ Альтернативное применение / alternative recommendation

- непригодный / not suitable

■ твёрдый сплав без покрытия / uncoated grades

■ твёрдый сплав с покрытием / coated grades

■ с напайкой/Cermet / brazed/Cermet

Размеры указаны в мм.

Dimensions in mm

Выберите R или L исполнение.

State R or L version

Другие размеры - по запросу.

Further sizes upon request

P	•	•	•	•
M	○	•	•	•
K	○	•	•	•
N	-	•	•	•
S	-	•	•	•
H	-	-	-	-

Марки твёрдого сплава
Carbide grades

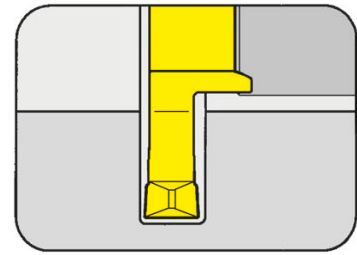
Обработка канавок (внутренняя)

Grooving (internal)

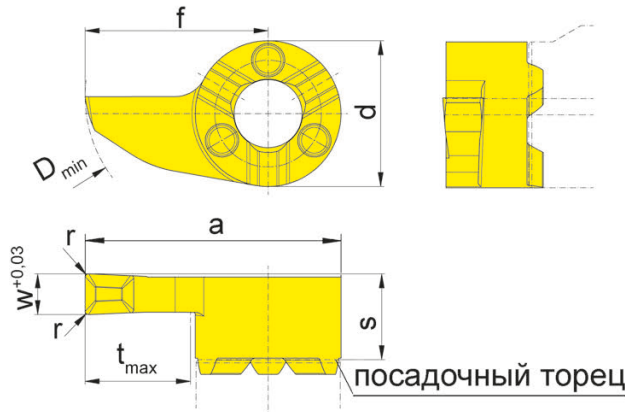


Пластина
Insert

S114



Ø отверстия от	Bore Ø from	16,5 mm
Глубина канавки	Depth of groove	6,5 mm
Ширина канавки	Width of groove	2-3 mm



для державки
for Toolholder

Тип B114
Type HC114
RBA114

Геометрия D
Geometry .D

R = показано правое исполнение
R = right hand version shown

L = левое исполнение
L = left hand version

Обозначение Part number	w	s	f	a	r	d	t _{max}	D _{min}		EG55	TH35	
R/LS114.0200.1.D2	2,0	5,3	11,3	15,8	0,2	9	6,5	16,5	▲/▲	▲/▲	▲/▲	
R/LS114.0250.1.D2	2,5	5,3	11,3	15,8	0,2	9	6,5	16,5	▲/▲	▲/▲	▲/▲	
R/LS114.0300.1.D2	3,0	5,3	11,3	15,8	0,2	9	6,5	16,5	▲/▲	▲/▲	▲/▲	
▲ со Склада / on stock Δ 4 Недели / 4 weeks x По запросу / upon request										P	•	•
● Основное применение / recommended										M	○	•
○ Альтернативное применение / alternative recommendation										K	○	•
- непригодный / not suitable										N	-	•
■ твёрдый сплав без покрытия / uncoated grades										S	-	•
■ твёрдый сплав с покрытием / coated grades										H	-	-
■ с напайкой/Cermet / brazed/Cermet												

Размеры указаны в мм.
Dimensions in mm

Выберите R или L исполнение.
State R or L version

Другие размеры - по запросу.
Further sizes upon request

Марки твёрдого сплава
Carbide grades

Обработка канавок (внутренняя)

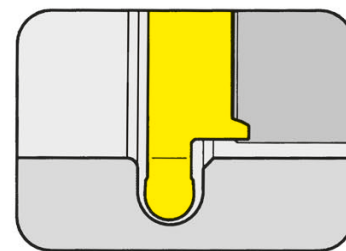
Grooving (internal)



B

Пластина
Insert

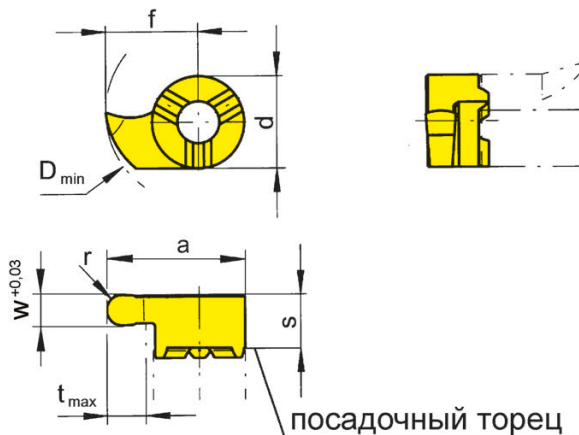
114



Ø отверстия от
Полный радиус

Bore Ø from
Full radius

14 mm
0,4-2 mm



для державки
for Toolholder

Тип B114
Type HC114
RBA114

Полный радиус
Full radius

R = показано правое исполнение
R = right hand version shown

L = левое исполнение
L = left hand version

Обозначение Part number	w	s	f	a	r	d	t _{max}	D _{min}	EG55	TH35	T125	TN35
R/L114.0004.08	0,8	5,3	9	13,5	0,4	9	4	14			Δ/▲	
R/L114.0006.12	1,2	5,3	9	13,5	0,6	9	4	14	▲/▲	▲/▲		▲/▲
R/L114.0009.18	1,8	5,3	9	13,5	0,9	9	4	14	▲/▲	▲/▲		▲/▲
R/L114.0010.20	2,0	5,3	9	13,5	1,0	9	4	14	▲/▲	▲/▲		▲/▲
R/L114.0011.22	2,2	5,3	9	13,5	1,1	9	4	14	▲/Δ	▲/▲		▲/▲
R/L114.0015.30	3,0	5,3	9	13,5	1,5	9	4	14	▲/▲	▲/▲		▲/▲
R/L114.0020.40	4,0	5,3	9	13,5	2,0	9	4	14	▲/Δ	▲/Δ		

▲ со Склада / on stock Δ 4 Недели / 4 weeks x По запросу / upon request

● Основное применение / recommended

○ Альтернативное применение / alternative recommendation

- непригодный / not suitable

■ твёрдый сплав без покрытия / uncoated grades

■ твёрдый сплав с покрытием / coated grades

■ с напайкой/Cermet / brazed/Cermet

Размеры указаны в мм.

Dimensions in mm

Выберите R или L исполнение.

State R or L version

Другие размеры - по запросу.

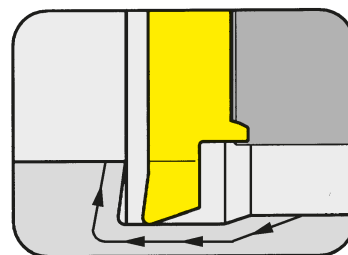
Further sizes upon request

P	●	●	●	●
M	○	●	●	●
K	○	●	●	●
N	-	●	●	●
S	-	●	●	●
H	-	-	-	-

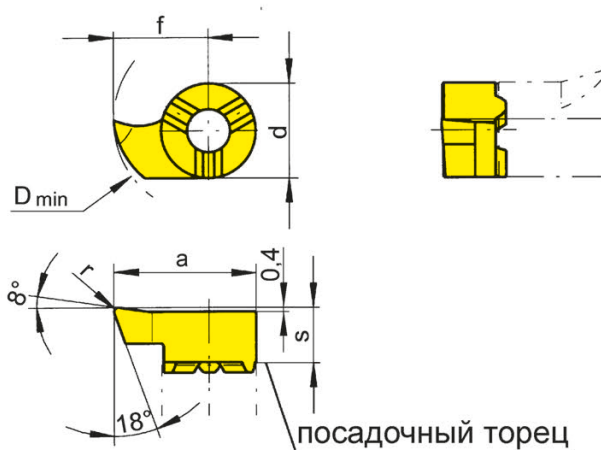
Марки твёрдого сплава
Carbide grades

Пластина Insert

114



Ø отверстия от	Bore Ø from	13,8 mm
----------------	-------------	---------



для державки
for Toolholder

Тип B114
Type HC114
RBA114

R = показано правое исполнение
R = right hand version shown

L = левое исполнение
L = left hand version

Обозначение Part number	s	f	a	r	d	D _{min}	MG12	EG55	TH35	TI25	TN35
R/L114.1890.02	5,3	8,7	13,2	0,2	9	13,8	▲/▲	▲/▲	▲/▲	▲/▲	▲/▲
▲ со Склада / on stock							○	●	●	●	●
● Основное применение / recommended							●	○	●	●	●
○ Альтернативное применение / alternative recommendation							●	○	●	●	●
- непригодный / not suitable							●	-	●	●	●
■ твёрдый сплав без покрытия / uncoated grades							●	-	●	●	●
■ твёрдый сплав с покрытием / coated grades							●	-	●	●	●
■ с напайкой/Cermet / brazed/Cermet							-	-	-	-	-

Размеры указаны в мм.
Dimensions in mm

Выберите R или L исполнение.
State R or L version

Геометрия пластины позволяет растачивать отверстия ≥ Ø 13,8 и получать канавки типа E и F в соответствии с DIN509.
The modified geometry allows boring of bores ≥ Ø 13,8 mm and profiling of reliefs as per DIN 509 form E and F.

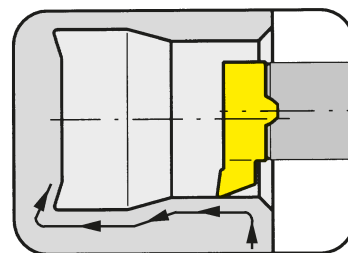
Другие размеры - по запросу.
Further sizes upon request

Марки твёрдого сплава
Carbide grades

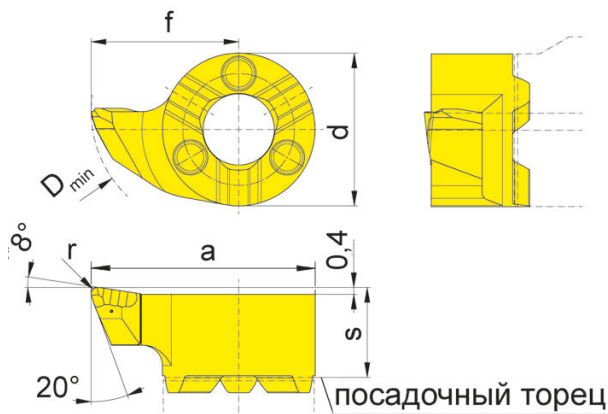
B

Пластина
Insert

S114



Ø отверстия от	Bore Ø from	13,8 mm
----------------	-------------	---------



для державки
for Toolholder

Тип B114
Type HC114
RBA114

Геометрия .R
Geometry .R

R = показано правое исполнение
R = right hand version shown

L = левое исполнение
L = left hand version

Обозначение Part number	s	f	a	r	d	D _{min}	EG55	TH35
R/LS114.1890.R2	5,3	8,7	13,2	0,2	9	13,8	▲/▲	▲/▲
R/LS114.1890.R4	5,3	8,7	13,2	0,4	9	13,8	▲/▲	▲/▲

▲ со Склада / on stock	Δ 4 Недели / 4 weeks	x По запросу / upon request
● Основное применение / recommended	○ Альтернативное применение / alternative recommendation	- непригодный / not suitable
□ твёрдый сплав без покрытия / uncoated grades	■ твёрдый сплав с покрытием / coated grades	■ с напайкой/Cermet / brazed/Cermet

Размеры указаны в мм.
Dimensions in mm

Выберите R или L исполнение.
State R or L version

Геометрия пластины позволяет растачивать отверстия ≥ Ø 13,8 и получать канавки типа E и F в соответствии с DIN509.
The modified geometry allows boring of bores ≥ Ø 13,8 mm and profiling of reliefs as per DIN 509 form E and F.

Другие размеры - по запросу.
Further sizes upon request

Марки твёрдого сплава
Carbide grades

Обратное точение (внутреннее)

Backboring (internal)

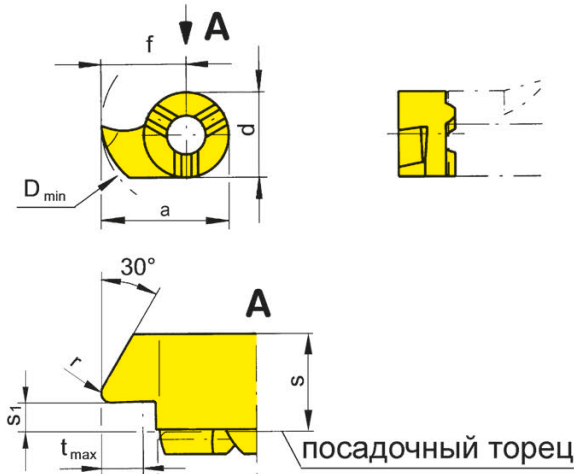
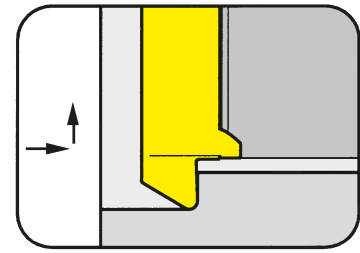


Пластина
Insert

114

B

Ø отверстия от Глубина подрезки до	Bore Ø from Depth of undercut up to	13,8 mm 3,5 mm
---------------------------------------	--	-------------------



для державки
for Toolholder

Тип B114
Type HC114
RBA114

R = показано правое исполнение
R = right hand version shown

L = левое исполнение
L = left hand version

Обозначение Part number	s	f	r	s ₁	d	t _{max}	D _{min}	EG55	TH35	TN35
R/L114.3090.02	5,5	8,7	0,2	2,4	9	3,5	13,8	▲/▲	▲/▲	▲/▲

- ▲ со Склада / on stock Δ 4 Недели / 4 weeks x По запросу / upon request
- Основное применение / recommended
- Альтернативное применение / alternative recommendation
- непригодный / not suitable
- твёрдый сплав без покрытия / uncoated grades
- твёрдый сплав с покрытием / coated grades
- с напайкой/Cermet / brazed/Cermet

Размеры указаны в мм.
Dimensions in mm

Выберите R или L исполнение.
State R or L version

Другие размеры - по запросу.
Further sizes upon request

Марки твёрдого сплава
Carbide grades

P	●	●	●
M	○	●	●
K	○	●	●
N	-	●	●
S	-	●	●
H	-	-	-

Растачивание и профильное точение

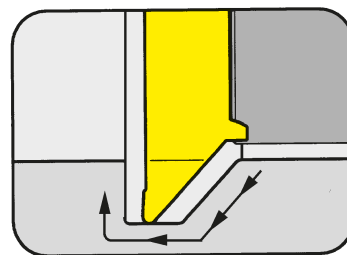
Boring and Profiling



B

Пластина
Insert

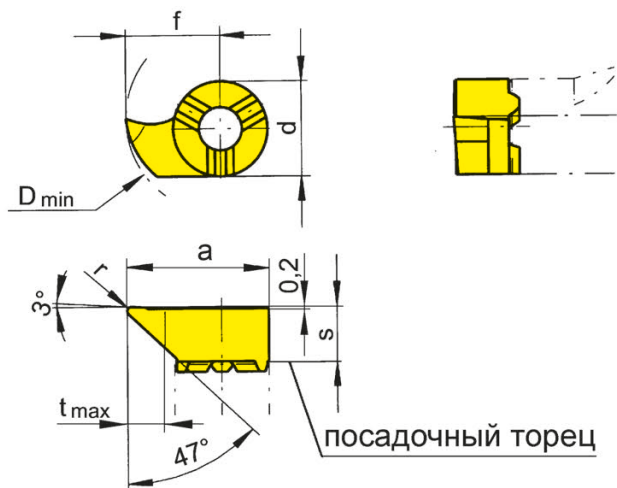
114



Ø отверстия от
Глубина подрезки до

Bore Ø from
Depth of undercut up to

13,8 mm
5 mm



для державки
for Toolholder

Тип B114
Type HC114
RBA114

R = показано правое исполнение
R = right hand version shown

L = левое исполнение
L = left hand version

Обозначение Part number	s	f	a	r	d	t _{max}	D _{min}	EG55	TH35	TI25	TN35
R/L114.4710.02	5,3	11,0	15,5	0,2	9	5	16,0	▲/▲	▲/▲		▲/▲
R/L114.4787.02	5,3	8,7	13,2	0,2	9	3	13,8	▲/▲	▲/▲	Δ/x	▲/▲
R/L114.4787.04	5,3	8,7	13,2	0,4	9	3	13,8	▲/▲	▲/▲		
								P	•	•	•
								M	○	•	•
								K	○	•	•
								N	-	•	•
								S	-	•	•
								H	-	-	-

▲ со Склада / on stock Δ 4 Недели / 4 weeks x По запросу / upon request

● Основное применение / recommended

○ Альтернативное применение / alternative recommendation

- непригодный / not suitable

■ твёрдый сплав без покрытия / uncoated grades

■ твёрдый сплав с покрытием / coated grades

■ с напайкой/Cermet / brazed/Cermet

Размеры указаны в мм.

Dimensions in mm

Выберите R или L исполнение.

State R or L version

Геометрия пластины позволяет растачивать отверстия ≥ Ø 13,8 и получать канавки типа E и F в соответствии с DIN509.

The modified geometry allows boring of bores ≥ Ø 13,8 mm and profiling of reliefs as per DIN 509 form E and F.

Другие размеры - по запросу.

Further sizes upon request

Марки твёрдого сплава
Carbide grades

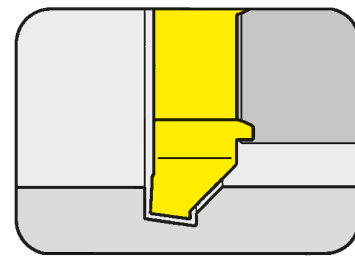
Предварительная обработка канавок и фасок для отрезки (внутренняя)

Pregrooving and Chamfering (internal)

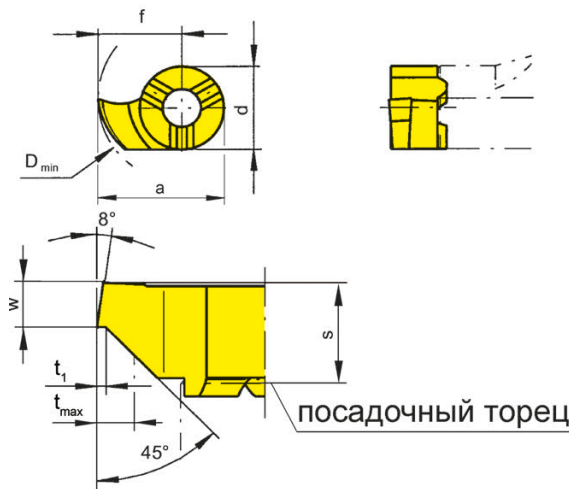


Пластина
Insert

114



Ø отверстия от	Bore Ø from	14 mm
----------------	-------------	-------



для державки
for Toolholder

Тип B114
Type HC114
RBA114

R = показано правое исполнение
R = right hand version shown

L = левое исполнение
L = left hand version

Обозначение Part number	w	s	f	a	d	t _{max}	t ₁	D _{min}	MG12	EG55	Ti25	TN35
R/L114.0815.45	1,5	5,3	9	13,5	9	1,5	0,2	14	▲/Δ	▲/▲	▲/▲	Δ/x

- ▲ со Склада / on stock Δ 4 Недели / 4 weeks x По запросу / upon request
- Основное применение / recommended
- Альтернативное применение / alternative recommendation
- непригодный / not suitable
- твёрдый сплав без покрытия / uncoated grades
- твёрдый сплав с покрытием / coated grades
- с напайкой/Cermet / brazed/Cermet

P	○	●	●	●
M	●	○	●	●
K	●	○	●	●
N	●	-	●	●
S	●	-	●	●
H	-	-	-	-

Размеры указаны в мм.
Dimensions in mm

Марки твёрдого сплава
Carbide grades

Выберите R или L исполнение.
State R or L version
Другие размеры - по запросу.
Further sizes upon request

Нарезание резьбы (внутреннее) неполный профиль

Threading (internal) Partial profile

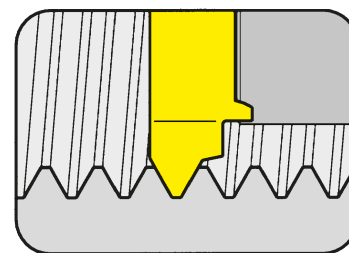


B

Пластина

Insert

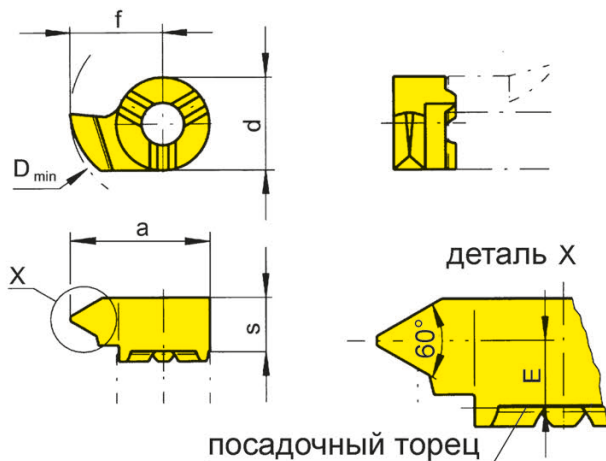
114



Ø отверстия от
Шаг

Bore Ø from
Pitch

14 mm
2-2,5 mm



для державки
for Toolholder

Тип B114
Type HC114
RBA114

Метрическая резьба
Metric ISO thread

R = показано правое исполнение
R = right hand version shown

L = левое исполнение
L = left hand version

Обозначение Part number	P	E	f	a	d	s	D _{min}	Carbide grades		
								EG55	TH35	TN35
R/L114.1020.01	2,0	4,2	9	13,5	9	5,5	14	▲/△	▲/△	▲/△
R/L114.1325.01	2,5	4,2	9	13,5	9	5,5	14	▲/△	▲/▲	▲/△

▲ со Склада / on stock Δ 4 Недели / 4 weeks x По запросу / upon request

● Основное применение / recommended

○ Альтернативное применение / alternative recommendation

- непригодный / not suitable

■ твёрдый сплав без покрытия / uncoated grades

■ твёрдый сплав с покрытием / coated grades

■ с напайкой/Cermet / brazed/Cermet

Размеры указаны в мм.

Dimensions in mm

Выберите R или L исполнение.

State R or L version

Другие размеры - по запросу.

Further sizes upon request

	P	M	K	N	S	H
EG55	●	○	○	-	-	-
TH35	●	●	○	○	-	-
TN35	●	○	○	○	○	-

Марки твёрдого сплава
Carbide grades

Нарезание резьбы (внутреннее) неполный профиль

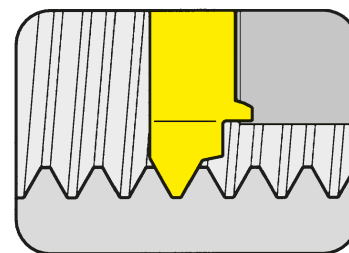
Threading (internal) Partial profile



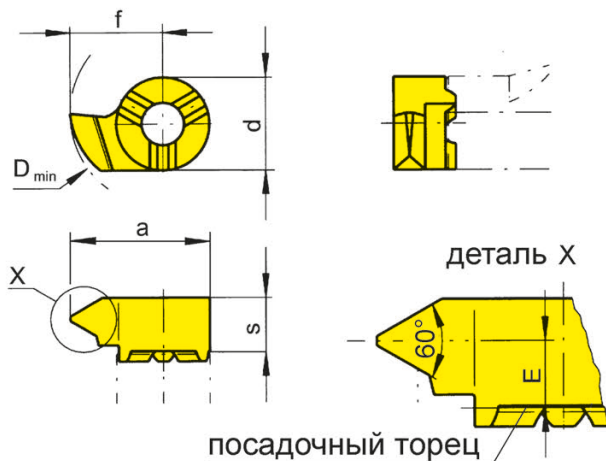
Пластина

Insert

114



Ø отверстия от Шаг	Bore Ø from Pitch	14 mm 0,5-1,75 mm
-----------------------	----------------------	----------------------



для державки
for Toolholder

Тип B114
Type HC114
RBA114

Метрическая резьба
Metric ISO thread

R = показано правое исполнение
R = right hand version shown

L = левое исполнение
L = left hand version

Обозначение Part number	P	P _{max}	E	f	a	d	s	D _{min}	EG55	TH35	TN35
R/L114.0205.01	0,5	0,75	4,8	9	13,5	9	5,5	14	▲/Δ	▲/Δ	▲/Δ
R/L114.0510.01	1,0	1,25	4,7	9	13,5	9	5,5	14	▲/Δ	▲/Δ	▲/▲
R/L114.0815.01	1,5	1,75	4,5	9	13,5	9	5,5	14	▲/▲	▲/▲	▲/▲

▲ со Склада / on stock Δ 4 Недели / 4 weeks x По запросу / upon request

● Основное применение / recommended

○ Альтернативное применение / alternative recommendation

- непригодный / not suitable

■ твёрдый сплав без покрытия / uncoated grades

■ твёрдый сплав с покрытием / coated grades

■ с напайкой/Cermet / brazed/Cermet

Размеры указаны в мм.

Dimensions in mm

Выберите R или L исполнение.

State R or L version

Другие размеры - по запросу.

Further sizes upon request

	P	M	K	N	S	H
EG55	●	●	●	-	-	-
TH35	●	●	●	-	-	-
TN35	●	●	●	-	-	-

Марки твёрдого сплава
Carbide grades

Нарезание резьбы (внутреннее) полный профиль

Threading (internal) Full profile

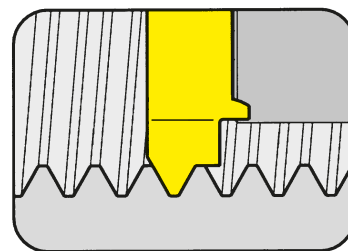


B

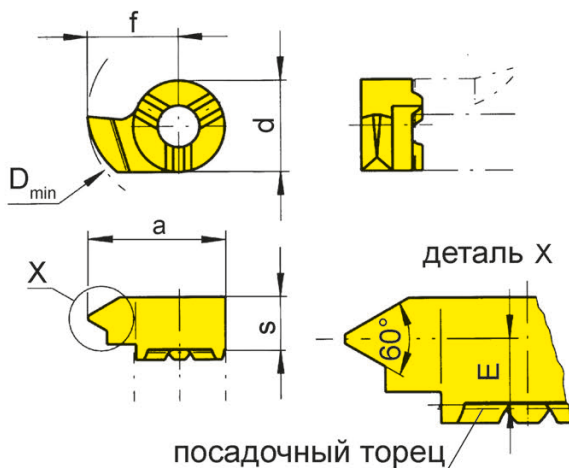
Пластина

Insert

114



Ø отверстия от Шаг	Bore Ø from Pitch	14 mm 2-2,5 mm
-----------------------	----------------------	-------------------



для державки
for Toolholder

Тип B114
Type HC114
RBA114

R = показано правое исполнение
R = right hand version shown

L = левое исполнение
L = left hand version

Метрическая резьба
Metric ISO thread

Обозначение Part number	P	E	f	a	d	s	D _{min}	EG55	TN35
R/L/114.1020.02	2,0	4,2	9	13,5	9	5,5	14	▲/▲	▲/▲
R/L/114.1325.02	2,5	4,2	9	13,5	9	5,5	14	▲/▲	▲/▲

▲ со Склада / on stock Δ 4 Недели / 4 weeks x По запросу / upon request

● Основное применение / recommended

○ Альтернативное применение / alternative recommendation

- непригодный / not suitable

■ твёрдый сплав без покрытия / uncoated grades

■ твёрдый сплав с покрытием / coated grades

■ с напайкой/Cermet / brazed/Cermet

Размеры указаны в мм.

Dimensions in mm

Выберите R или L исполнение.

State R or L version

Другие размеры - по запросу.

Further sizes upon request

	EG55	TN35
P	•	•
M	○	•
K	○	•
N	-	•
S	-	•
H	-	-

Марки твёрдого сплава
Carbide grades

Нарезание резьбы (внутреннее) полный профиль

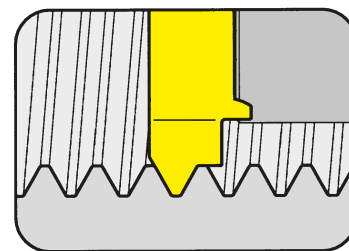
Threading (internal) Full profile



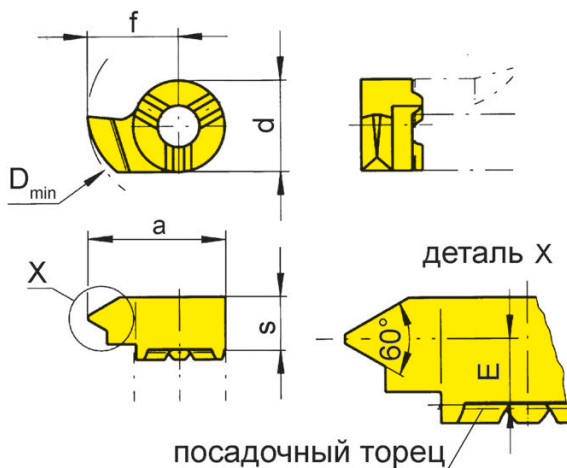
Пластина

Insert

114



Ø отверстия от Шаг	Bore Ø from Pitch	14 mm 1-1,5 mm
-----------------------	----------------------	-------------------



для державки
for Toolholder

Тип B114
Type HC114
RBA114

Метрическая резьба
Metric ISO thread

R = показано правое исполнение
R = right hand version shown

L = левое исполнение
L = left hand version

Обозначение Part number	P	E	f	a	d	s	D _{min}	EG55	TN35
R/L/114.0510.02	1,0	4,7	9	13,5	9	5,5	14	▲/▲	▲/▲
R/L/114.0815.02	1,5	4,5	9	13,5	9	5,5	14	▲/▲	▲/▲

▲ со Склада / on stock Δ 4 Недели / 4 weeks x По запросу / upon request

● Основное применение / recommended

○ Альтернативное применение / alternative recommendation

- непригодный / not suitable

■ твёрдый сплав без покрытия / uncoated grades

■ твёрдый сплав с покрытием / coated grades

■ с напайкой/Cermet / brazed/Cermet

Размеры указаны в мм.

Dimensions in mm

Выберите R или L исполнение.

State R or L version

Другие размеры - по запросу.

Further sizes upon request

	EG55	TN35
P	•	•
M	○	•
K	○	•
N	-	•
S	-	•
H	-	-

Марки твёрдого сплава
Carbide grades

Нарезание резьбы (внутреннее) неполный профиль

Threading (internal) Partial profile

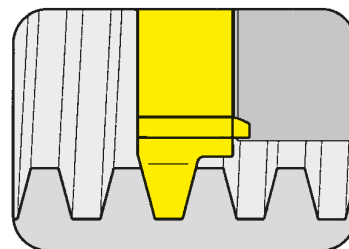


B

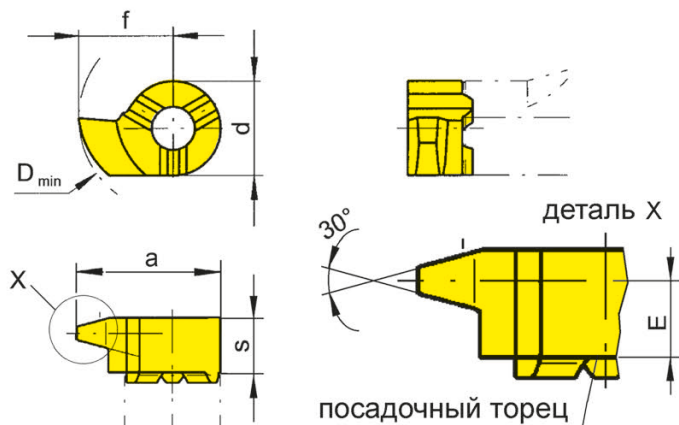
Пластина

114

Insert



Ø отверстия от Шаг	Bore Ø from Pitch	14 mm 3-5 mm
--------------------	-------------------	-----------------



для державки
for Toolholder

Тип B114
Type HC114
RBA114

R = показано правое исполнение
R = right hand version shown

L = левое исполнение
L = left hand version

Метрическая трапецидальная резьба по DIN 103
Metric ISO trapezoidal thread DIN 103

Обозначение Part number	P	E	f	a	d	s	D _{min}	EG55	TN35
R114.1730.01	3	4,30	9	13,5	9	5,5	14	•	•
R/L114.2240.01	4	4,00	9	13,5	9	5,5	14	▲/▲	▲/▲
R/L114.2750.01	5	3,55	9	13,5	9	5,5	14	▲/▲	▲/▲

▲ со Склада / on stock Δ 4 Недели / 4 weeks x По запросу / upon request
 ● Основное применение / recommended
 ○ Альтернативное применение / alternative recommendation
 - непригодный / not suitable
 □ твёрдый сплав без покрытия / uncoated grades
 ■ твёрдый сплав с покрытием / coated grades
 ■ с напайкой/Cermet / brazed/Cermet

Размеры указаны в мм.
Dimensions in mm

Выберите R или L исполнение.
State R or L version

Другие размеры - по запросу.
Further sizes upon request

Марки твёрдого сплава
Carbide grades

Обработка торцевых канавок

Face Grooving



Пластина
Insert

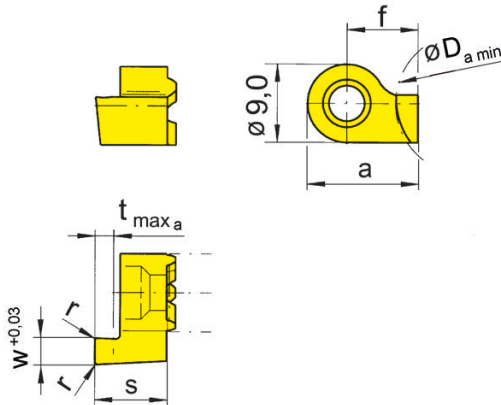
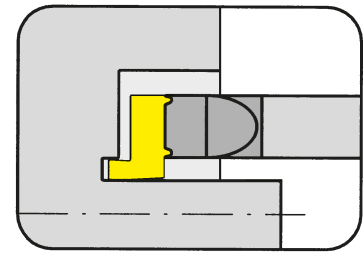
114

B

Наружный диаметр от
Глубина канавки до
Ширина канавки

from outer groove \varnothing
Depth of groove up to
Width of groove

12 mm
6 mm
0,5-3 mm



для державки
for Toolholder

Тип B114
Type HC114
RBA114

Обработка **ЗА** центром
вращения!
Machining **BEHIND** centre
line

R = показано правое исполнение
R = right hand version shown

L = левое исполнение
L = left hand version

Обозначение Part number	w	s	f	a	r	t _{max a}	D _{a min}	EG55	TN35
R/L 114.1205.00	0,5	8,3	7,5	12	-	1,0	12	Δ/Δ	▲/▲
R/L 114.1210.00	1,0	8,3	7,5	12	-	1,5	12	▲/▲	▲/▲
R/L 114.1215.00	1,5	8,3	7,5	12	0,2	2,5	12	▲/▲	▲/▲
R/L 114.1220.00	2,0	8,3	7,5	12	0,2	3,0	12	▲/▲	▲/▲
R/L 114.1225.00	2,5	8,3	7,5	12	0,2	3,0	12	▲/▲	▲/▲
R/L 114.1230.00	3,0	8,3	7,5	12	0,2	3,0	12	▲/▲	▲/▲
R/L 114.1220.5.00	2,0	10,8	7,5	12	0,2	5,0	12	▲/▲	▲/▲
R/L 114.1225.5.00	2,5	10,8	7,5	12	0,2	5,0	12	▲/▲	▲/▲
R/L 114.1230.6.00	3,0	11,8	7,5	12	0,2	6,0	12	▲/▲	▲/▲

▲ со Склада / on stock Δ 4 Недели / 4 weeks x По запросу / upon request

● Основное применение / recommended

○ Альтернативное применение / alternative recommendation

- непригодный / not suitable

■ твёрдый сплав без покрытия / uncoated grades

■ твёрдый сплав с покрытием / coated grades

■ с напайкой/Cermet / brazed/Cermet

Выберите R или L исполнение.

State R or L version

Размеры указаны в мм.

Dimensions in mm

Марки твёрдого сплава

Carbide grades

Другие размеры - по запросу.

Further sizes upon request

Примечание:

R = вращение против часовой стрелки! При использовании пластины для обработки торцевых канавок Тип 114 и державки B114 размеры I₁ и I₂ увеличатся на 3,0 / 5,5 или 6,5 мм.

Note:

R = rotation anti-clockwise! Using the face grooving insert type 114 on toolholder type B114 the size I₁ and I₂ will be enlarged by 3,0 / 5,5 or 6,5 mm.

Обработка торцевых канавок

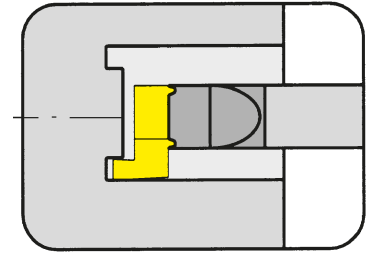
Face Grooving



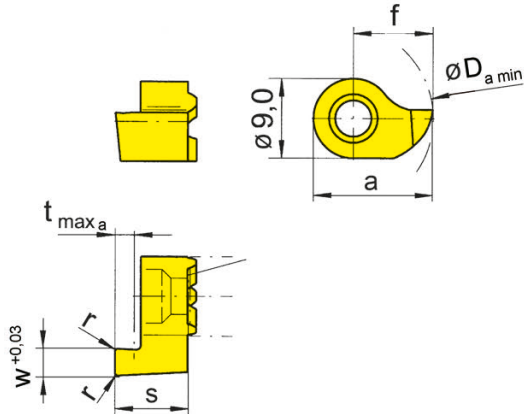
B

Пластина
Insert

114



Наружный диаметр от	from outer groove \varnothing	14 mm
Глубина канавки до	Depth of groove up to	6 mm
Ширина канавки	Width of groove	1-3 mm



для державки
for Toolholder

Тип B114
Type HC114
RBA114

R = показано правое исполнение
R = right hand version shown

L = левое исполнение
L = left hand version

Обработка **ПЕРЕД**
центром вращения!
Machining **IN-FRONT** of
centre line

Обозначение Part number	w	s	f	a	r	t _{max a}	D _{a min}	MG12	EG55	TF45	TN35
R/L 114.1410.00	1,0	8,3	9	13,5	-	1,5	14	Δ/Δ	▲/▲		▲/▲
R/L 114.1415.00	1,5	8,3	9	13,5	0,2	2,5	14		▲/▲		▲/▲
R/L 114.1420.00	2,0	8,3	9	13,5	0,2	3,0	14		▲/▲	x/x	▲/▲
R/L 114.1425.00	2,5	8,3	9	13,5	0,2	3,0	14		▲/▲		▲/▲
R/L 114.1430.00	3,0	8,3	9	13,5	0,2	3,0	14	▲/Δ	▲/▲		▲/▲
R/L 114.1420.5.00	2,0	10,8	9	13,5	0,2	5,0	14		▲/▲		▲/▲
R/L 114.1425.5.00	2,5	10,8	9	13,5	0,2	5,0	14		▲/▲		▲/▲
R/L 114.1430.6.00	3,0	11,8	9	13,5	0,2	6,0	14		▲/▲		▲/▲

▲ со Склада / on stock Δ 4 Недели / 4 weeks x По запросу / upon request

● Основное применение / recommended

○ Альтернативное применение / alternative recommendation

- непригодный / not suitable

■ твёрдый сплав без покрытия / uncoated grades

■ твёрдый сплав с покрытием / coated grades

■ с напайкой/Cermet / brazed/Cermet

Выберите R или L исполнение.

State R or L version

Размеры указаны в мм.

Dimensions in mm

Марки твёрдого сплава

Carbide grades

Другие размеры - по запросу.

Further sizes upon request

Примечание:

R = вращение по часовой стрелке! При использовании пластины для обработки торцевых канавок Типа 114 и державки Типа B114 размеры I1 и I2 увеличатся на 3,0/5,5 или 6,5 мм

Note:

R = rotation clockwise! Using the face grooving insert type 114 on toolholder type B114 the size I₁ and I₂ will be enlarged by 3,0 / 5,5 or 6,5 mm.

Обработка торцевых канавок

Face Grooving

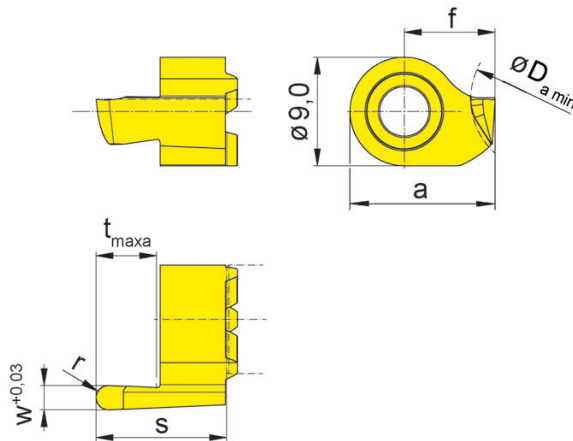
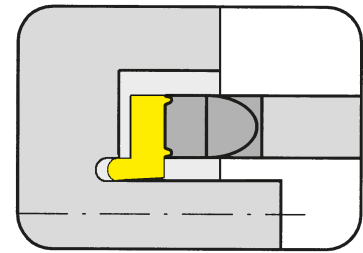


Пластина
Insert

114

B

Наружный диаметр от	from outer groove \varnothing	12 mm
Глубина канавки до	Depth of groove up to	6 mm
Ширина канавки	Width of groove	2-3 mm



для державки
for Toolholder

Тип B114
Type HC114
RBA114

R = показано правое исполнение
R = right hand version shown

L = левое исполнение
L = left hand version

Полный радиус
Обработка **ЗА**
центром вращения!
Full radius Machining
BEHIND centre line

Обозначение Part number	w	s	f	a	r	t _{max a}	Da min	EG55	TN35
R/L 114.1220.5.10	2,0	10,8	7,5	12	1,00	5	12	▲/▲	▲/▲
R/L 114.1225.5.12	2,5	10,8	7,5	12	1,25	5	12	▲/▲	▲/▲
R/L 114.1230.6.15	3,0	11,8	7,5	12	1,50	6	12	▲/▲	▲/▲

▲ со Склада / on stock Δ 4 Недели / 4 weeks x По запросу / upon request

● Основное применение / recommended

○ Альтернативное применение / alternative recommendation

- непригодный / not suitable

■ твёрдый сплав без покрытия / uncoated grades

■ твёрдый сплав с покрытием / coated grades

■ с напайкой/Cermet / brazed/Cermet

Размеры указаны в мм.

Dimensions in mm

Выберите R или L исполнение.

State R or L version

Примечание:

R = вращение против часовой стрелки! При использовании пластины для обработки торцевых канавок Тип 114 и державки B114 размеры I1 и I2 увеличатся на 5,5 или 6,5 мм.

Note:

R = rotation anti-clockwise! Using the face grooving insert type 114 on toolholder type B114 the size I1 and I2 will be enlarged by 5,5 mm or 6,5 mm.

Другие размеры - по запросу.

Further sizes upon request

Марки твёрдого сплава
Carbide grades

Обработка торцевых канавок

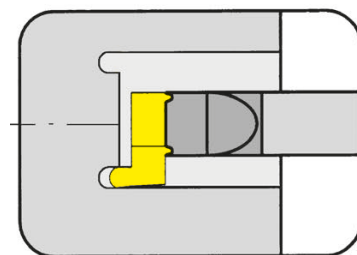
Face Grooving



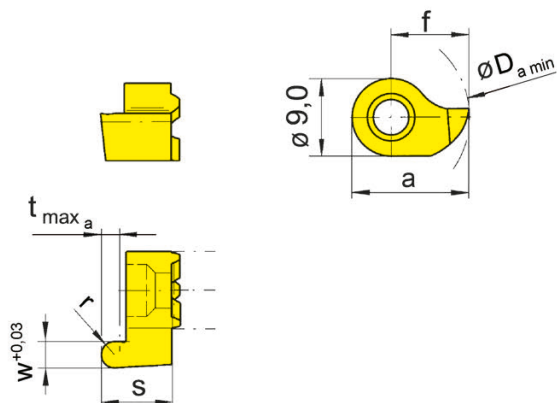
B

Пластина
Insert

114



Наружный диаметр от	from outer groove \varnothing	14 mm
Глубина канавки до	Depth of groove up to	3 mm
Ширина канавки	Width of groove	1-3 mm



для державки
for Toolholder

Тип B114
Type HC114
RBA114

R = показано правое исполнение
R = right hand version shown

L = левое исполнение
L = left hand version

Полный радиус
Обработка **ПЕРЕД**
центром вращения!
Full radius Machining
IN-FRONT of centre line

Обозначение Part number	w	s	f	a	r	t _{max a}	D _{a min}	EG55	TN35
R/L114.1410.05	1,0	8,3	9	13,5	0,50	1,5	14	▲/▲	▲/▲
R/L114.1416.08	1,6	8,3	9	13,5	0,80	2,5	14	▲/▲	▲/▲
R/L114.1420.10	2,0	8,3	9	13,5	1,00	3,0	14	▲/▲	▲/▲
R/L114.1425.12	2,5	8,3	9	13,5	1,25	3,0	14	▲/▲	▲/▲
R/L114.1430.15	3,0	8,3	9	13,5	1,50	3,0	14	▲/▲	▲/▲

▲ со Склада / on stock Δ 4 Недели / 4 weeks x По запросу / upon request

● Основное применение / recommended

○ Альтернативное применение / alternative recommendation

- непригодный / not suitable

■ твёрдый сплав без покрытия / uncoated grades

■ твёрдый сплав с покрытием / coated grades

■ с напайкой/Cermet / brazed/Cermet

Размеры указаны в мм.

Dimensions in mm

Выберите R или L исполнение.

State R or L version

Примечание:

R = вращение по часовой стрелке! При использовании пластины для обработки торцевых канавок Типа 114 в державке Типа B114 размеры I1 и I2 увеличатся на 3,0 мм.

Note:

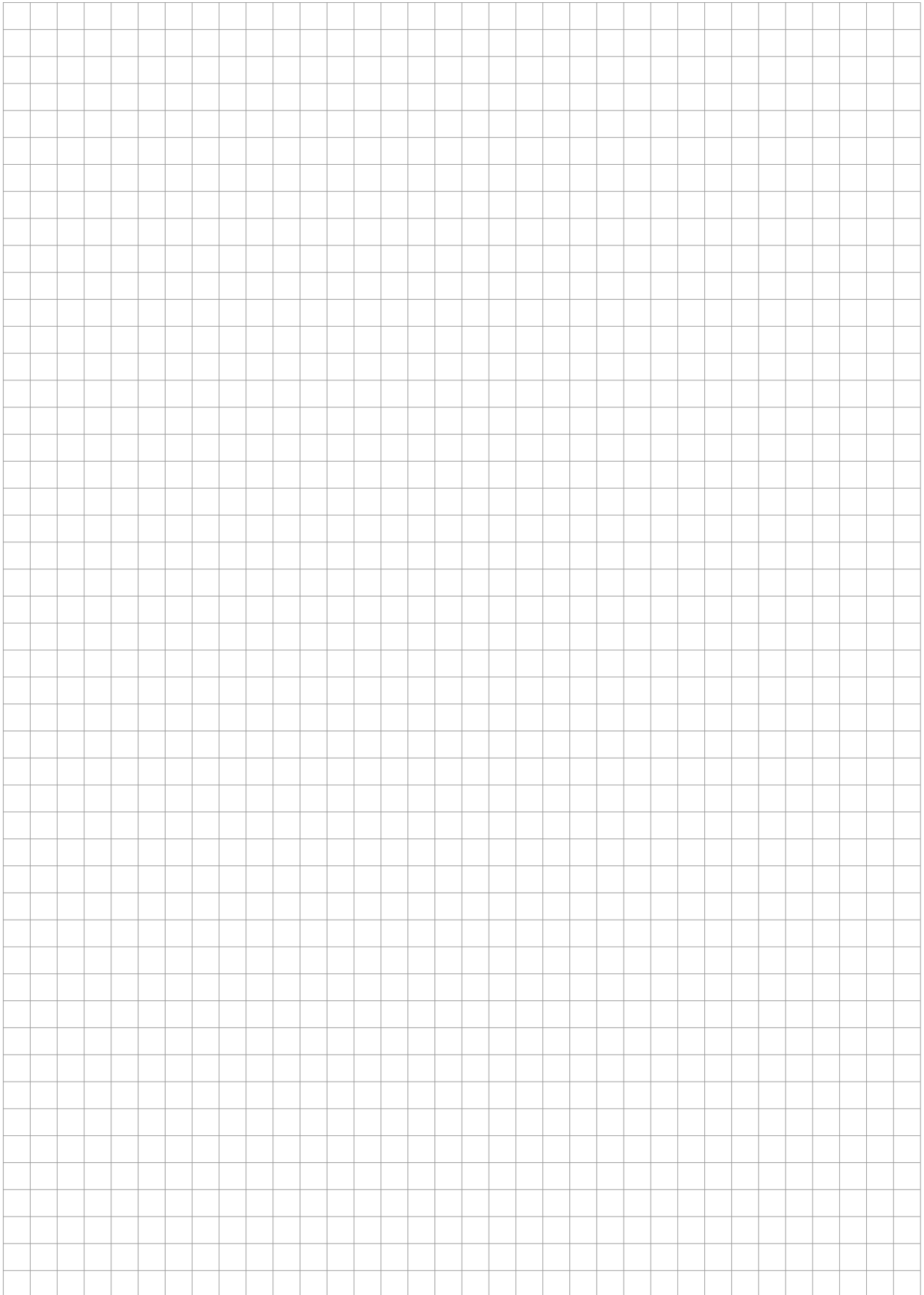
R = rotation clockwise! Using the face grooving insert type 114 on toolholder type B114 the size I1 and I2 will be enlarged by 3,0 mm.

Другие размеры - по запросу.

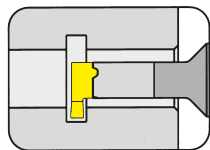
Further sizes upon request

	EG55	TN35
P	●	●
M	○	●
K	○	●
N	-	●
S	-	●
H	-	-

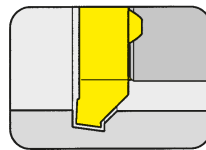
Марки твёрдого сплава
Carbide grades



Державка
Toolholder
B116

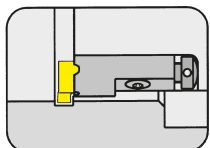


Страница/Page
B129-B130

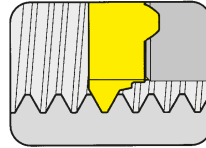


Страница/Page
B141

Адаптер
Cartridge
145

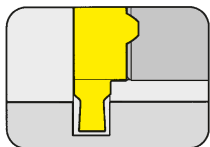


Страница/Page
B131

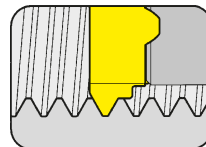


Страница/Page
B142-B143

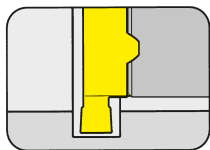
Пластина
Insert
116/S116



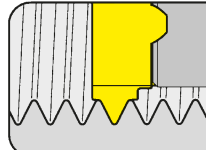
Страница/Page
B132



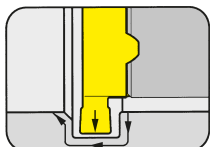
Страница/Page
B144-B145



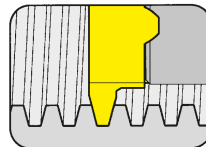
Страница/Page
B133, B135, B140



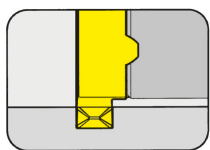
Страница/Page
B146



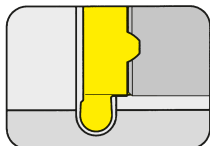
Страница/Page
B134



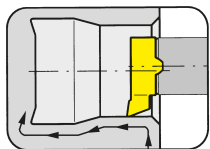
Страница/Page
B147



Страница/Page
B136



Страница/Page
B137



Страница/Page
B138-B140

116



**Державка с режущими
пластинами**

Ширина канавки 0,5 - 4 мм

Toolholder with Inserts

Width of groove 0,5 - 4 mm

HCG - HORN Catalogue Guide

ВНУТРЕННЯЯ ОБРАБОТКА КАНАВОК / INTERNAL GROOVING

Ø отверстия Bore Ø	Типы систем / Product line											
	105	109	110	106	107	108	10P	111	11P	114	116	18P
≥ 0,2	•											
≥ 0,5	•											
≥ 0,7	•											
≥ 1,0	•											
≥ 1,5	•											
≥ 2,0	•											
≥ 3,0	•											
≥ 4,0	•											
≥ 5,0	•											
≥ 6,0	•	•	•	•								
≥ 6,8		•	•	•								
≥ 7,0		•			•							
≥ 7,8			•		•	•						
≥ 8,0			•		•	•						
≥ 9,0			•		•	•	•					
≥ 10,0			•				•	•	•			
≥ 10,5									•			
≥ 11,0								•	•			
≥ 11,5									•			
≥ 13,8										•		
≥ 14,0										•	•	
≥ 16,0											•	
≥ 16,5										(•)		
≥ 18,0												•

Глубина канавки Depth of groove	2,5	2,5	4,0	0,8	2,0	1,0	3,0	2,3	3,5	4,0 (6,5)	4,3	8,0
------------------------------------	-----	-----	-----	-----	-----	-----	-----	-----	-----	--------------	-----	-----

Ширина канавки Width of groove	0,5-2,0	1,0-2,0	1,0-3,0	0,7-1,5	1,0-2,0	0,7-2,0	1,0-3,0	0,7-3,0	1,0-3,0	0,7-3,0	0,7-4,0	2,0-3,0
-----------------------------------	---------	---------	---------	---------	---------	---------	---------	---------	---------	---------	---------	---------

Тип обработки / Machining												
Обработка канавок/Grooving	•	•	•	•	•	•	•	•	•	•	•	•
Растачивание/Boring	•	•	•	•	•	•		•		•	•	
Нарезание резьбы/Threading	•	•			•	•		•		•	•	
Снятие фасок/Chamfering	•	•		•	•	•		•		•	•	
Обработка торцевых канавок/ Face Grooving	•	•	•							•		
Точение закаленных материалов / Hard turning	•					•		•		•	•	

Специальный инструмент - по запросу.
Special tools upon request.

Размеры указаны в мм.
Dimensions in mm

Обработка канавок (внутренняя)

Grooving (internal)



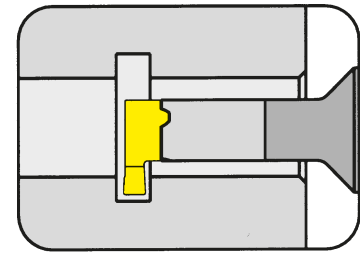
B

Державка

Toolholder

B116

с внутренним подводом СОЖ
with through coolant supply

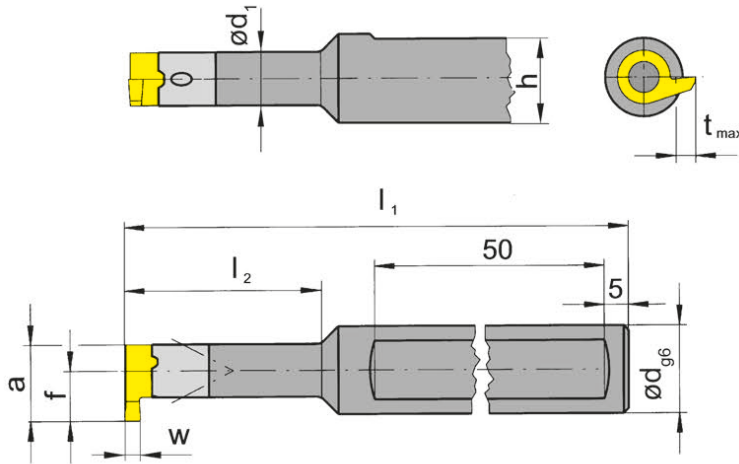


Ø отверстия от	Bore Ø from	16 mm
Глубина канавки	Depth of groove	4,3 mm
Ширина канавки до	Width of groove up to	4 mm

Материал хвостовика: твердый сплав, обеспечивает хорошую виброустойчивость
Material of shank: Carbide - Giving a good vibration resistance

для пластины
for Insert

Тип 116
Type S116



Показано правое исполнение
Picture = right hand cutting version

Обозначение Part number	d	l ₁	l ₂	h	d _i
V116.0012.01	12	130	40	11	11
V116.0012.02	12	130	56	11	11
V116.0012.03	12	150	80	11	11
V116.0016.01	16	130	40	15	11
V116.0016.02	16	130	56	15	11
V116.0016.03	16	150	80	15	11

Другие размеры - по запросу.
Further sizes upon request

Размеры w, a, t_{max} и f см. режущие пластины
w, a, t_{max} and f see inserts

Размеры указаны в мм.
Dimensions in mm

Примечание для заказа:

Державки могут использоваться с правыми и левыми пластинами. Державки с поврежденным посадочным местом под пластину могут быть восстановлены на фирме HORN.

Ordering note:

Toolholders can be used with right and left hand inserts. Toolholders with damaged seating can be repaired by HORN.

Момент затяжки винтов см. Технические рекомендации.

For torque specification of the screw, please see Technical Instructions.

Запасные части

Spare Parts

Державка Toolholder	Зажимной винт Clamping Screw	Ключ Тип TORX PLUS® TORX PLUS® Wrench
B116...	5.13T20EP	T20PQ

Обработка канавок (внутренняя)

Grooving (internal)



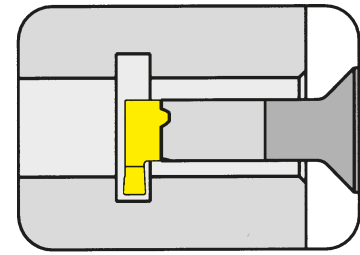
B

Державка

Toolholder

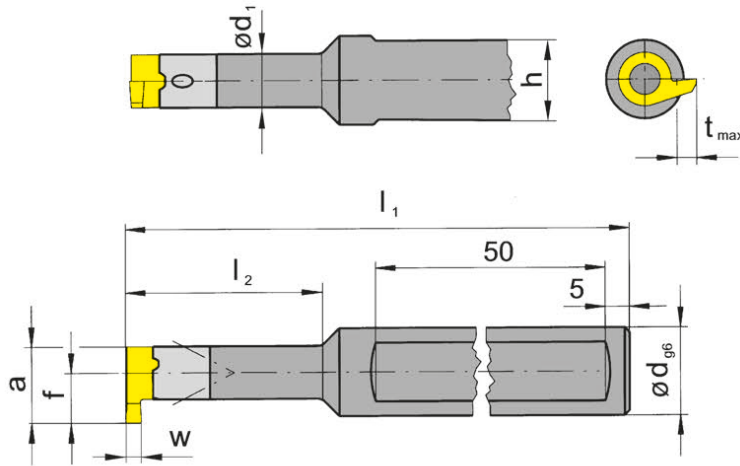
B116

с внутренним подводом СОЖ
with through coolant supply



Ø отверстия от	Bore Ø from	16 mm
Глубина канавки	Depth of groove	4,3 mm
Ширина канавки до	Width of groove up to	4 mm

Материал хвостовика: твердый сплав, обеспечивает хорошую виброустойчивость
Material of shank: Carbide - Giving a good vibration resistance



для пластины
for Insert

Тип 116
Type S116

с 2 зажимными
плоскостями
with 2 clamping flats

Показано правое исполнение
Picture = right hand cutting version

Обозначение Part number	d	l ₁	l ₂	h	d _i
V116.0012.2.01	12	130	40	11	11
V116.0012.2.02	12	130	56	11	11
V116.0012.2.03	12	150	80	11	11
V116.0016.2.01	16	130	40	14	11
V116.0016.2.02	16	130	56	14	11
V116.0016.2.03	16	150	80	14	11

Другие размеры - по запросу.
Further sizes upon request

Размеры w, a, t_{max} и f см. режущие пластины
w, a, t_{max} and f see inserts

Размеры указаны в мм.
Dimensions in mm

Примечание для заказа:

Державки могут использоваться с правыми и левыми пластинами. Державки с поврежденным посадочным местом под пластину могут быть восстановлены на фирме HORN.

Ordering note:

Toolholders can be used with right and left hand inserts. Toolholders with damaged seating can be repaired by HORN.

Момент затяжки винтов см. Технические рекомендации.

For torque specification of the screw, please see Technical Instructions.

Запасные части

Spare Parts

Державка Toolholder	Зажимной винт Clamping Screw	Ключ Тип TORX PLUS® TORX PLUS® Wrench
B116...	5.13T20EP	T20PQ

Обработка канавок (внутренняя)

Grooving (internal)

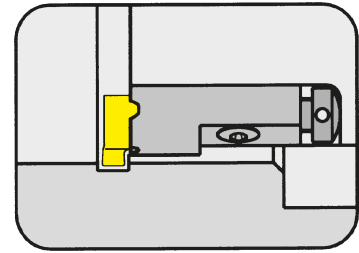


B

Адаптер Cartridge

145

для изготовленного под заказ инструмента
for customized tools



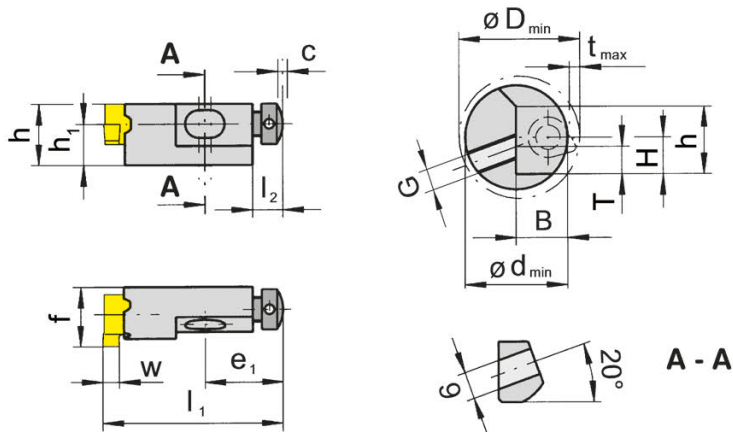
Ø отверстия от
Глубина канавки до
Ширина канавки до

Bore Ø from
Depth of groove up to
Width of groove up to

32 mm
4,3 mm
4 mm

для пластины
for Insert

Тип 116
Type S116



Обозначение Part number	h	l ₁	h ₁	f	E ₁	l ₂	c	D _{min}	t _{max}	Диапазон зажима Clamping range
R/L145.1012.00	17	36	10	16,7	13,8	5	1	32	4,3	0,5-4,0

Выберите R или L исполнение.
State R or L version

Размеры w - смотрите пластины
w see inserts

Размеры указаны в мм.
Dimensions in mm

Высота режущей кромки h₁

Специальный размер h₁ = 6 или 7 мм - по запросу.

Height of cutting edge h₁

Special height h₁ = 6 or 7 mm available upon request.

Момент затяжки винтов см. Технические рекомендации.

For torque specification of the screw, please see Technical Instructions.

Размеры посадочного места seating sizes	H	T	B	G	d _{min}	h
R/L145.1012.00	10	9,0	12,0	M6	26	17

Запасные части Spare Parts

Адаптер Cartridge	Зажимной винт Clamping Screw	Осевой винт настройки Setting screw	Ключ Тип TORX PLUS® TORX PLUS® Wrench
R/L145.1012.00	5.13T20EP	4.06.020	T20PQ

Обработка канавок (внутренняя)

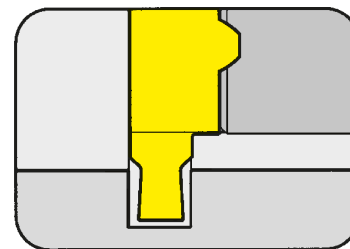
Grooving (internal)



B

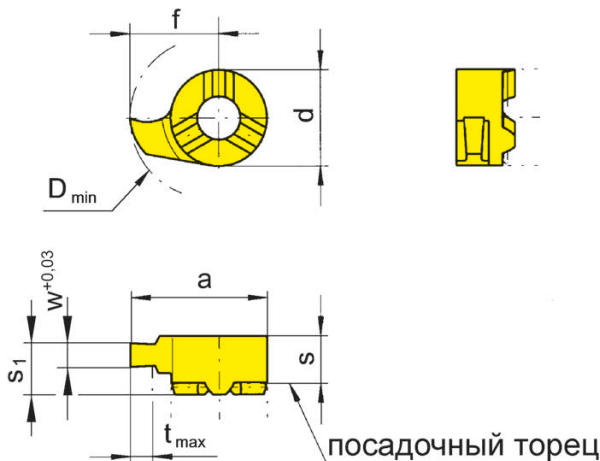
Пластина
Insert

116



Ø отверстия от	Bore Ø from	16 mm
Глубина канавки	Depth of groove	1,2-1,5 mm
Ширина канавки Nw	Width of circlip Nw	0,7-0,9 mm

Ширина канавок под стопорные кольца по DIN 471/472
Widths for circlip grooves DIN 471/472



для державки
for Toolholder

Тип B116
Type 145

ограниченная глубина
резания
limited depth of cut

R = показано правое исполнение
R = right hand version shown

L = левое исполнение
L = left hand version

Обозначение Part number	w	Nw	s	f	a	s ₁	d	t _{max}	D _{min}	EG55	TN35
R/L116.0070.00	0,74	0,7	5,5	10,2	15,7	5,3	11	1,2	16	▲/△	▲/▲
R/L116.0080.00	0,84	0,8	5,5	10,2	15,7	5,3	11	1,3	16	▲/△	▲/△
R/L116.0090.00	0,94	0,9	5,5	10,2	15,7	5,3	11	1,5	16	▲/△	▲/▲

▲ со Склада / on stock △ 4 Недели / 4 weeks x По запросу / upon request

● Основное применение / recommended

○ Альтернативное применение / alternative recommendation

- непригодный / not suitable

■ твёрдый сплав без покрытия / uncoated grades

■ твёрдый сплав с покрытием / coated grades

■ с напайкой/Cermet / brazed/Cermet

P	●	●
M	○	●
K	○	●
N	-	●
S	-	●
H	-	-

Размеры указаны в мм.

Dimensions in mm

Выберите R или L исполнение.

State R or L version

Другие размеры - по запросу.

Further sizes upon request

Марки твёрдого сплава
Carbide grades

Обработка канавок (внутренняя)

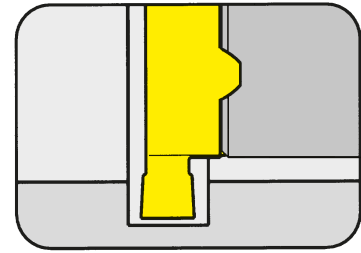
Grooving (internal)



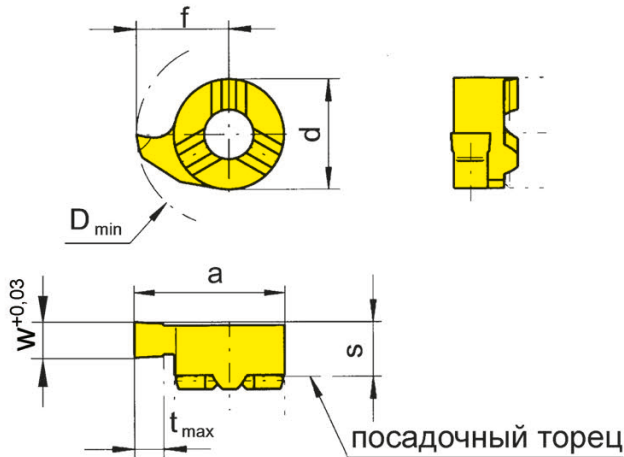
Пластина
Insert

116

Ø отверстия от Ширина канавки Nw	Bore Ø from Width of circlip Nw	16 mm 1,1-1,6 mm
-------------------------------------	------------------------------------	---------------------



Ширина канавок под стопорные кольца по DIN 471/472
Widths for circlip grooves DIN 471/472



для державки
for Toolholder

Тип B116
Type 145

R = показано правое исполнение
R = right hand version shown

L = левое исполнение
L = left hand version

Обозначение Part number	w	Nw	s	f	a	d	t _{max}	D _{min}	MG12	EG55	TH35	TN35
R/L116.0110.00	1,19	1,1	5,3	10,2	15,7	11	4,3	16	▲/▲	▲/▲	▲/▲	▲/▲
R/L116.0130.00	1,39	1,3	5,3	10,2	15,7	11	4,3	16	▲/▲	▲/▲	▲/▲	▲/▲
R/L116.0160.00	1,69	1,6	5,3	10,2	15,7	11	4,3	16	▲/▲	▲/▲	▲/▲	▲/▲

▲ со Склада / on stock Δ 4 Недели / 4 weeks x По запросу / upon request

● Основное применение / recommended

○ Альтернативное применение / alternative recommendation

- непригодный / not suitable

■ твёрдый сплав без покрытия / uncoated grades

■ твёрдый сплав с покрытием / coated grades

■ с напайкой/Cermet / brazed/Cermet

	P	M	K	N	S	H
MG12	○	●	●	●	●	-
EG55	●	○	●	●	●	-
TH35	●	○	●	●	●	-
TN35	●	○	●	●	●	-

Марки твёрдого сплава
Carbide grades

Размеры указаны в мм.

Dimensions in mm

Выберите R или L исполнение.

State R or L version

Другие размеры - по запросу.

Further sizes upon request

Профильное точение (внутреннее) на станках с ЧПУ

NC-Profiling (internal)

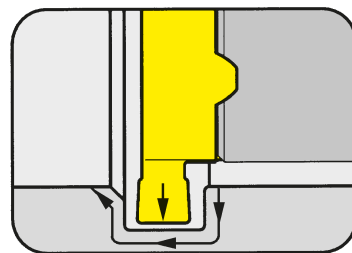


B

Пластина

116

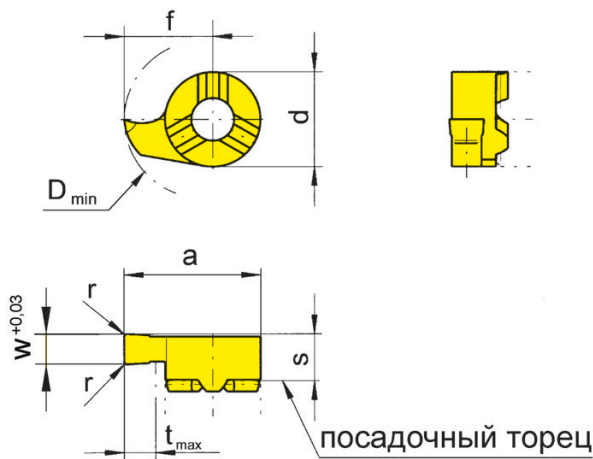
Insert



Ø отверстия от
Глубина канавки

Bore Ø from
Depth of groove

16 mm
4,3 mm



для державки
for Toolholder

Тип B116
Type 145

R = показано правое исполнение
R = right hand version shown

L = левое исполнение
L = left hand version

Обозначение Part number	w	s	f	a	r	d	t _{max}	D _{min}	EG55	TH35	TN35
R/L116.0200.02	2	5,3	10,2	15,7	0,2	11	4,3	16	▲/▲	▲/▲	▲/▲

▲ со Склада / on stock Δ 4 Недели / 4 weeks x По запросу / upon request

● Основное применение / recommended

○ Альтернативное применение / alternative recommendation

- непригодный / not suitable

■ твёрдый сплав без покрытия / uncoated grades

■ твёрдый сплав с покрытием / coated grades

■ с напайкой/Cermet / brazed/Cermet

Размеры указаны в мм.

Dimensions in mm

Выберите R или L исполнение.

State R or L version

Другие размеры - по запросу.

Further sizes upon request

Марки твёрдого сплава
Carbide grades

P	●	●	●
M	○	●	●
K	○	●	●
N	-	●	●
S	-	●	●
H	-	-	-

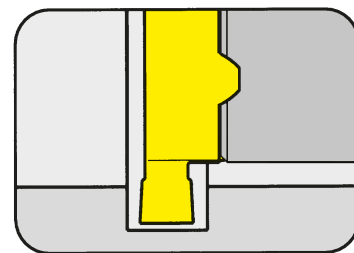
Обработка канавок (внутренняя)

Grooving (internal)



Пластина
Insert

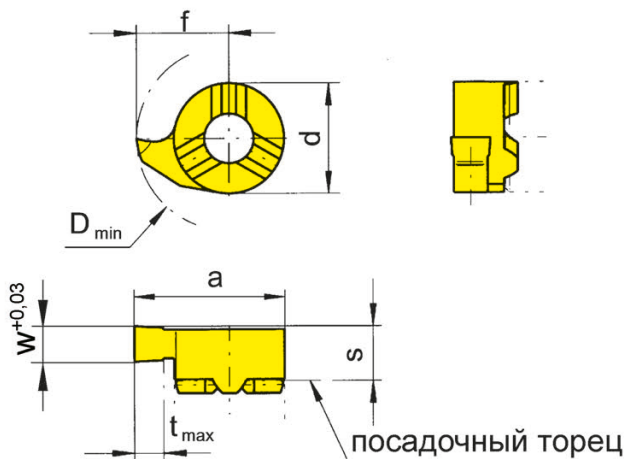
116



Ø отверстия от	Bore Ø from	16 mm
Глубина канавки	Depth of groove	4,3 mm
Ширина канавки	Width of groove	2-4 mm

для державки
for Toolholder

Тип B116
Type 145



R = показано правое исполнение
R = right hand version shown

L = левое исполнение
L = left hand version

Обозначение Part number	w	s	f	a	d	t _{max}	D _{min}	MG12	EG55	TH35	TN35
R/L116.0200.00	2,0	5,3	10,2	15,7	11	4,3	16	▲/▲	▲/▲	▲/▲	▲/▲
R/L116.0250.00	2,5	5,3	10,2	15,7	11	4,3	16	▲/▲	▲/▲	▲/▲	▲/▲
R/L116.0300.00	3,0	5,3	10,2	15,7	11	4,3	16	▲/▲	▲/▲	▲/▲	▲/▲
R/L116.0350.00	3,5	5,3	10,2	15,7	11	4,3	16	▲/▲	▲/x	▲/▲	▲/▲
R/L116.0400.00	4,0	5,3	10,2	15,7	11	4,3	16	▲/▲	▲/▲	▲/▲	▲/▲

▲ со Склада / on stock Δ 4 Недели / 4 weeks x По запросу / upon request

● Основное применение / recommended

○ Альтернативное применение / alternative recommendation

- непригодный / not suitable

■ твёрдый сплав без покрытия / uncoated grades

■ твёрдый сплав с покрытием / coated grades

■ с напайкой/Cermet / brazed/Cermet

Размеры указаны в мм.

Dimensions in mm

Выберите R или L исполнение.

State R or L version

Другие размеры - по запросу.

Further sizes upon request

P	○	●	●	●
M	●	○	●	●
K	●	○	●	●
N	●	-	●	●
S	●	-	●	●
H	-	-	-	-

Марки твёрдого сплава
Carbide grades

Обработка канавок (внутренняя)

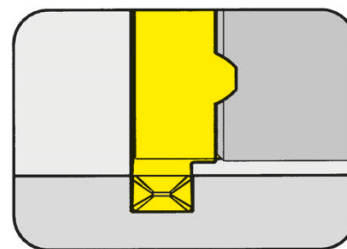
Grooving (internal)



B

Пластина
Insert

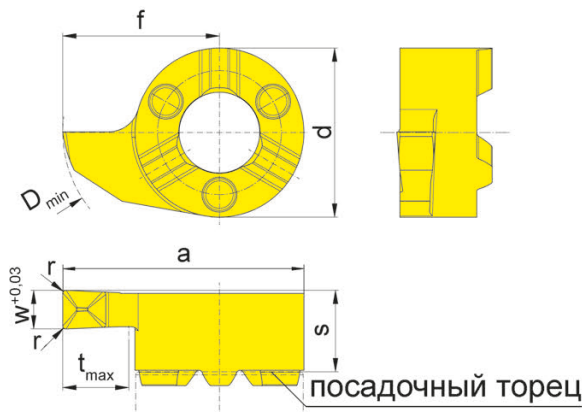
S116



Ø отверстия от
Глубина канавки до
Ширина канавки

Bore Ø from
Depth of groove up to
Width of groove

16 mm
4,3 mm
2-3 mm



для державки
for Toolholder

Тип B116
Type 145

Геометрия D
Geometry .D

R = показано правое исполнение
R = right hand version shown

L = левое исполнение
L = left hand version

Обозначение Part number	w	s	f	a	r	d	t _{max}	D _{min}		EG55	TH35
R/LS116.0200.D2	2,0	5,3	10,2	15,7	0,2	11	4,3	16	▲/▲	▲/▲	▲/▲
R/LS116.0250.D2	2,5	5,3	10,2	15,7	0,2	11	4,3	16	▲/▲	▲/▲	▲/▲
R/LS116.0300.D2	3,0	5,3	10,2	15,7	0,2	11	4,3	16	▲/▲	▲/▲	▲/▲
									P	•	•
									M	○	•
									K	○	•
									N	-	•
									S	-	•
									H	-	-

▲ со Склада / on stock Δ 4 Недели / 4 weeks x По запросу / upon request

● Основное применение / recommended

○ Альтернативное применение / alternative recommendation

- непригодный / not suitable

■ твёрдый сплав без покрытия / uncoated grades

■ твёрдый сплав с покрытием / coated grades

■ с напайкой/Cermet / brazed/Cermet

Размеры указаны в мм.

Dimensions in mm

Выберите R или L исполнение.

State R or L version

Другие размеры - по запросу.

Further sizes upon request

Марки твёрдого сплава
Carbide grades

Обработка канавок (внутренняя)

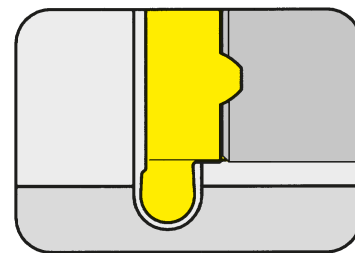
Grooving (internal)



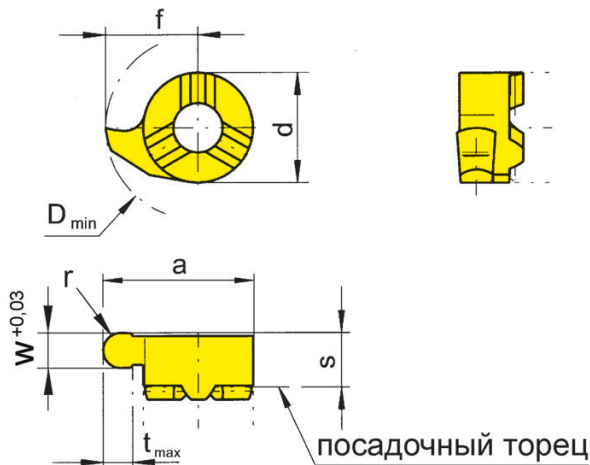
B

Пластина
Insert

116



Ø отверстия от Полный радиус	Bore Ø from Full radius	16 mm 0,9-2 mm
---------------------------------	----------------------------	-------------------



для державки
for Toolholder

Тип B116
Type 145

Полный радиус
Full radius

R = показано правое исполнение
R = right hand version shown

L = левое исполнение
L = left hand version

Обозначение Part number	w	s	f	a	d	r	t _{max}	D _{min}	MG12	EG55	TH35	TN35
R/L116.0009.18	1,8	5,3	10,2	15,7	11	0,9	4,3	16	▲/△	▲/▲	▲/▲	▲/▲
R/L116.0011.22	2,2	5,3	10,2	15,7	11	1,1	4,3	16	▲/△	▲/▲	▲/▲	▲/▲
R/L116.0015.30	3,0	5,3	10,2	15,7	11	1,5	4,3	16	▲/△	▲/▲	▲/▲	▲/▲
R/L116.0020.40	4,0	5,3	10,2	15,7	11	2,0	4,3	16	△/△	▲/▲	▲/▲	▲/▲

▲ со Склада / on stock △ 4 Недели / 4 weeks x По запросу / upon request

● Основное применение / recommended

○ Альтернативное применение / alternative recommendation

- непригодный / not suitable

■ твёрдый сплав без покрытия / uncoated grades

■ твёрдый сплав с покрытием / coated grades

■ с напайкой/Cermet / brazed/Cermet

P	○	●	●	●
M	●	○	●	●
K	●	○	●	●
N	●	-	●	●
S	●	-	●	●
H	-	-	-	-

Марки твёрдого сплава
Carbide grades

Размеры указаны в мм.

Dimensions in mm

Выберите R или L исполнение.

State R or L version

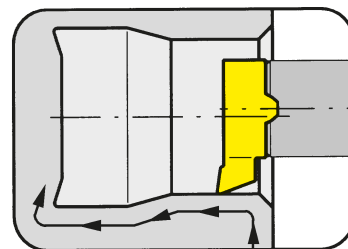
Другие размеры - по запросу.

Further sizes upon request

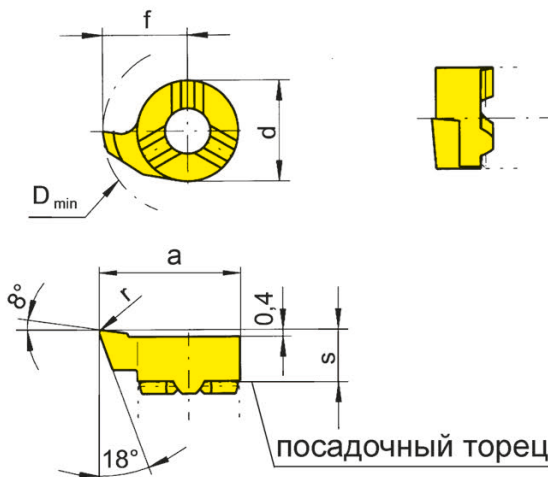
B

Пластина
Insert

116



Ø отверстия от	Bore Ø from	15,5 mm
----------------	-------------	---------



для державки
for Toolholder

Тип B116
Type 145

R = показано правое исполнение
R = right hand version shown

L = левое исполнение
L = left hand version

Обозначение Part number	s	f	a	r	d	D _{min}	EG55	TH35	TN35
R/L/116.1897.02	5,3	9,7	15,2	0,2	11	15,5	▲/▲	▲/▲	▲/▲
▲ со Склада / on stock							P	•	•
● Основное применение / recommended							M	○	•
○ Альтернативное применение / alternative recommendation							K	○	•
- непригодный / not suitable							N	-	•
■ твёрдый сплав без покрытия / uncoated grades							S	-	•
■ твёрдый сплав с покрытием / coated grades							H	-	-
■ с напайкой/Cermet / brazed/Cermet									

Размеры указаны в мм.
Dimensions in mm

Выберите R или L исполнение.
State R or L version

Геометрия пластины позволяет растачивать отверстия $\geq \text{Ø } 15,5$ и получать канавки типа E и F в соответствии с DIN509.
The modified geometry allows boring of bores $\geq \text{Ø } 15,5$ mm and profiling of reliefs as per DIN 509 form E and F.

Другие размеры - по запросу.
Further sizes upon request

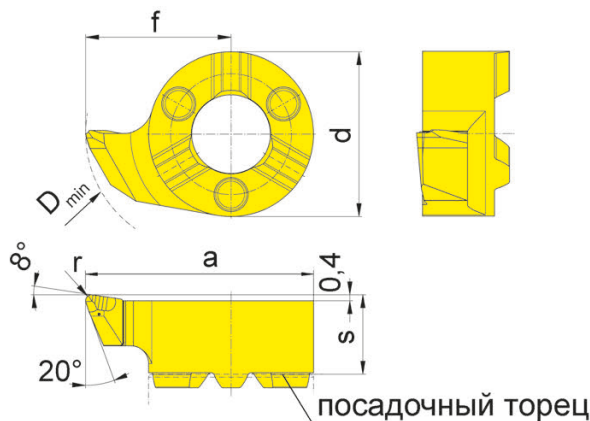
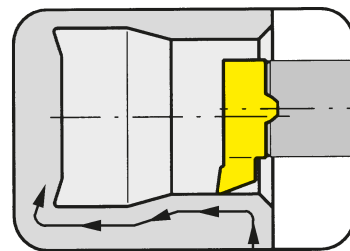
Марки твёрдого сплава
Carbide grades

Пластина Insert

S116

B

Ø отверстия от	Bore Ø from	15,5 mm
----------------	-------------	---------



для державки
for Toolholder

Тип B116
Type 145

Геометрия .R
Geometry .R

R = показано правое исполнение
R = right hand version shown

L = левое исполнение
L = left hand version

Обозначение Part number	s	f	a	r	d	D _{min}	EG55	TH35
R/LS116.1897.R2	5,3	9,7	15,2	0,2	11	15,5	▲/▲	▲/▲
R/LS116.1897.R4	5,3	9,7	15,2	0,4	11	15,5	▲/▲	▲/▲

▲ со Склада / on stock Δ 4 Недели / 4 weeks x По запросу / upon request

● Основное применение / recommended

○ Альтернативное применение / alternative recommendation

- непригодный / not suitable

■ твёрдый сплав без покрытия / uncoated grades

■ твёрдый сплав с покрытием / coated grades

■ с напайкой/Cermet / brazed/Cermet

Размеры указаны в мм.

Dimensions in mm

Выберите R или L исполнение.

State R or L version

Геометрия пластины позволяет растачивать отверстия ≥ Ø 15,5 и получать канавки типа E и F в соответствии с DIN509.

The modified geometry allows boring of bores ≥ Ø 15,5 mm and profiling of reliefs as per DIN 509 form E and F.

Другие размеры - по запросу.

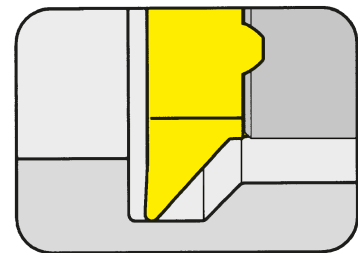
Further sizes upon request

Марки твёрдого сплава
Carbide grades

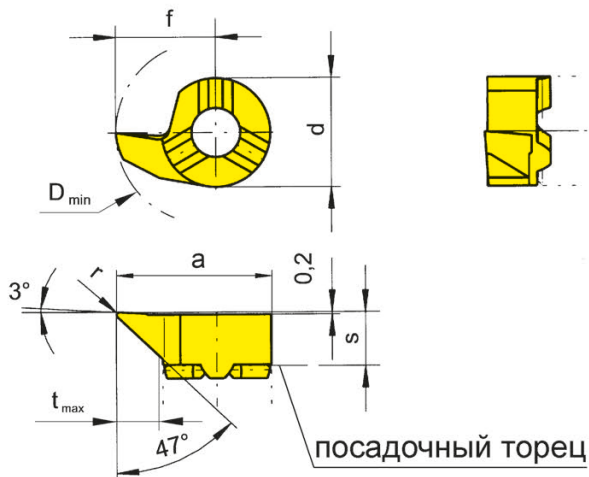
P	●	●
M	○	●
K	○	●
N	-	●
S	-	●
H	-	-

Пластина Insert

116



Ø отверстия от Глубина подрезки до	Bore Ø from Depth of undercut up to	16 mm 4,3 mm
---------------------------------------	--	-----------------



для державки
for Toolholder

Тип B116
Type 145

R = показано правое исполнение
R = right hand version shown

L = левое исполнение
L = left hand version

Обозначение Part number	s	f	a	r	d	t _{max}	D _{min}	EG55	TH35	TN35
R/L116.4702.02	5,3	10,2	15,7	0,2	11	4,3	16	▲/▲	▲/▲	▲/▲
R/L116.4702.04	5,3	10,2	15,7	0,4	11	4,3	16	▲/▲	▲/▲	▲/▲

▲ со Склада / on stock	Δ 4 Недели / 4 weeks	x По запросу / upon request
● Основное применение / recommended	○ Альтернативное применение / alternative recommendation	- непригодный / not suitable
■ твёрдый сплав без покрытия / uncoated grades	■ твёрдый сплав с покрытием / coated grades	■ с напайкой/Cermet / brazed/Cermet

P	•	•	•
M	○	•	•
K	○	•	•
N	-	•	•
S	-	•	•
H	-	-	-

Марки твёрдого сплава
Carbide grades

Размеры указаны в мм.
Dimensions in mm

Выберите R или L исполнение.
State R or L version

Геометрия пластины позволяет растачивать отверстия ≥ Ø 16,0 и получать канавки типа E и F в соответствии с DIN509.
The modified geometry allows boring of bores ≥ Ø 16,0 mm and profiling of reliefs as per DIN 509 form E.

Другие размеры - по запросу.
Further sizes upon request

Предварительная обработка канавок и фасок для отрезки (внутренняя)

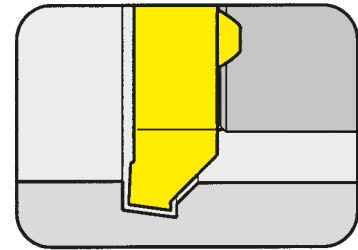
Pregrooving and Chamfering (internal)



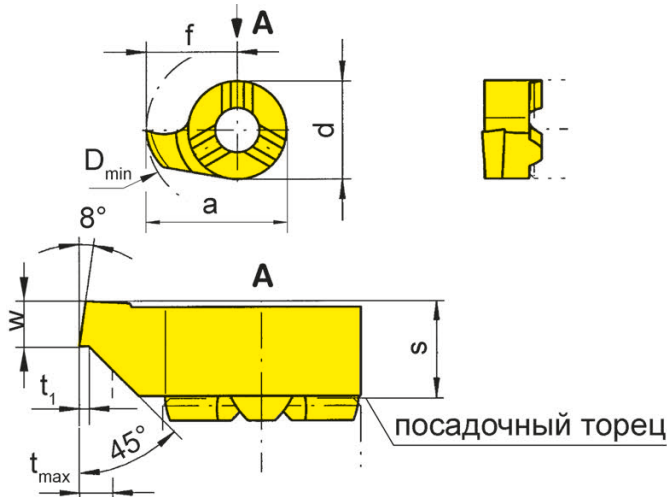
Пластина
Insert

116

Ø отверстия от	Bore Ø from	16 mm
----------------	-------------	-------



B



для державки
for Toolholder

Тип B116
Type 145

R = показано правое исполнение
R = right hand version shown

L = левое исполнение
L = left hand version

Обозначение Part number	w	s	f	a	d	t _{max}	t ₁	D _{min}	MG12	EG55	T125
R/L116.0815.45	1,5	5,3	10,2	15,7	11	1,5	0,2	16	▲/▲	▲/▲	▲/▲
▲ со Склада / on stock									P	●	●
● Основное применение / recommended									M	●	●
○ Альтернативное применение / alternative recommendation									K	●	●
- непригодный / not suitable									N	●	●
■ твёрдый сплав без покрытия / uncoated grades									S	●	●
■ твёрдый сплав с покрытием / coated grades									H	-	-
■ с напайкой/Cermet / brazed/Cermet											

Размеры указаны в мм.
Dimensions in mm

Выберите R или L исполнение.
State R or L version

Другие размеры - по запросу.
Further sizes upon request

Марки твёрдого сплава
Carbide grades

Нарезание резьбы (внутреннее) неполный профиль

Threading (internal) Partial profile

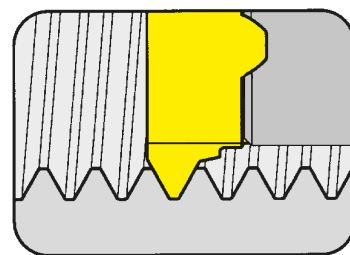


B

Пластина

116

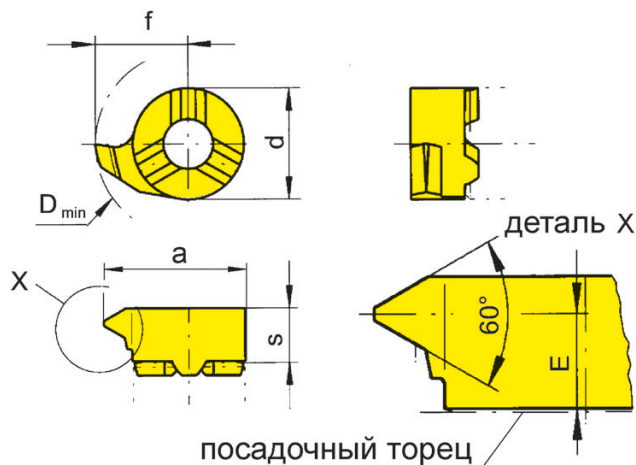
Insert



Ø отверстия от
Шаг

Bore Ø from
Pitch

16 mm
2-2,5 mm



для державки
for Toolholder

Тип B116
Type 145

R = показано правое исполнение
R = right hand version shown

L = левое исполнение
L = left hand version

Метрическая резьба
Metric ISO thread

Обозначение Part number	P	E	f	a	d	s	D _{min}	EG55	TH35	TN35
R/L116.1020.01	2,0	4,3	10,2	15,7	11	5,5	16	▲/▲	▲/▲	▲/▲
R/L116.1325.01	2,5	4,2	10,2	15,7	11	5,5	16	▲/▲	▲/▲	▲/▲

▲ со Склада / on stock Δ 4 Недели / 4 weeks x По запросу / upon request

● Основное применение / recommended

○ Альтернативное применение / alternative recommendation

- непригодный / not suitable

■ твёрдый сплав без покрытия / uncoated grades

■ твёрдый сплав с покрытием / coated grades

■ с напайкой/Cermet / brazed/Cermet

Размеры указаны в мм.

Dimensions in mm

Выберите R или L исполнение.

State R or L version

Другие размеры - по запросу.

Further sizes upon request

	P	M	K	N	S	H
EG55	●	●	●	-	-	-
TH35	●	●	●	●	●	-
TN35	●	●	●	●	●	-

Марки твёрдого сплава
Carbide grades

Нарезание резьбы (внутреннее) неполный профиль

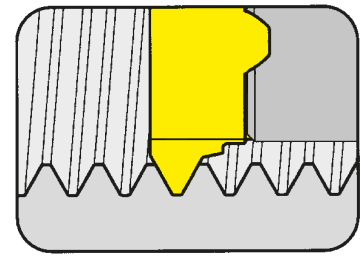
Threading (internal) Partial profile



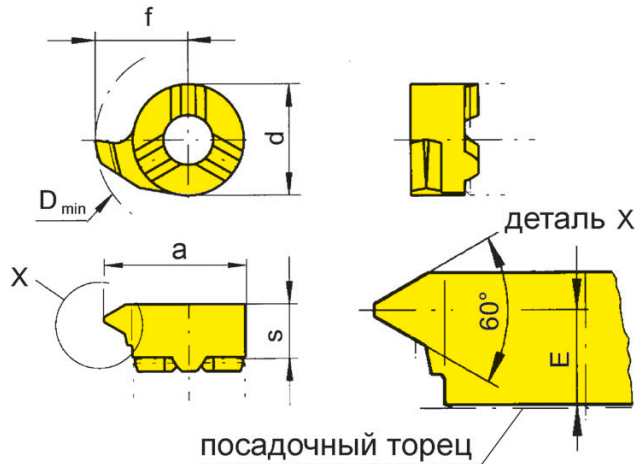
Пластина
Insert

116

B



Ø отверстия от Шаг	Bore Ø from Pitch	16 mm 1-1,75 mm
-----------------------	----------------------	--------------------



для державки
for Toolholder

Тип B116
Type 145

Метрическая резьба
Metric ISO thread

R = показано правое исполнение
R = right hand version shown

L = левое исполнение
L = left hand version

Обозначение Part number	P	P _{max}	E	f	a	d	s	D _{min}	EG55	TH35	TN35
R/L116.0510.01	1,0	1,25	4,7	10,2	15,7	11	5,5	16	▲/Δ	▲/Δ	▲/Δ
R/L116.0815.01	1,5	1,75	4,5	10,2	15,7	11	5,5	16	▲/Δ	▲/Δ	▲/▲

▲ со Склада / on stock Δ 4 Недели / 4 weeks x По запросу / upon request

● Основное применение / recommended

○ Альтернативное применение / alternative recommendation

- непригодный / not suitable

■ твёрдый сплав без покрытия / uncoated grades

■ твёрдый сплав с покрытием / coated grades

■ с напайкой/Cermet / brazed/Cermet

Размеры указаны в мм.

Dimensions in mm

Выберите R или L исполнение.

State R or L version

Другие размеры - по запросу.

Further sizes upon request

	P	M	K	N	S	H
EG55	●	●	●	-	-	-
TH35	●	●	●	●	●	-
TN35	●	●	●	●	●	-

Марки твёрдого сплава
Carbide grades

Нарезание резьбы (внутреннее) полный профиль

Threading (internal) Full profile

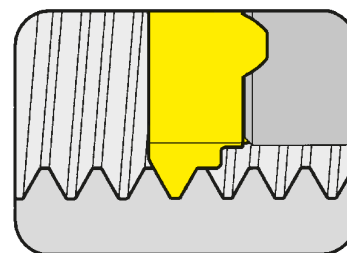


B

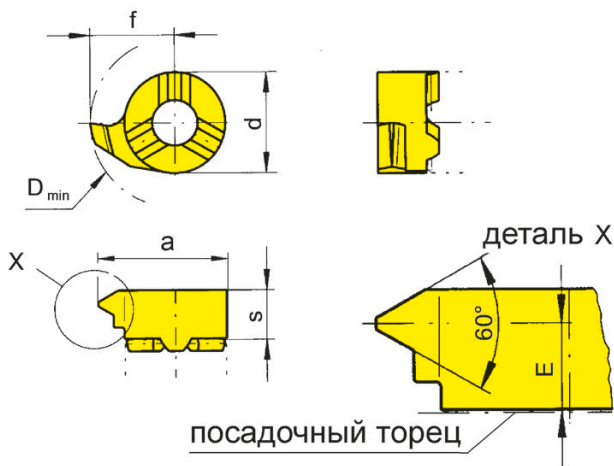
Пластина

Insert

116



Ø отверстия от Шаг	Bore Ø from Pitch	16 mm 2,5-4 mm
-----------------------	----------------------	-------------------



для державки
for Toolholder

Тип B116
Type 145

Метрическая резьба
Metric ISO thread

R = показано правое исполнение
R = right hand version shown

L = левое исполнение
L = left hand version

Обозначение Part number	P	E	f	a	d	s	D _{min}	EG55	Tl25	TN35
								▲/Δ	x/x	▲/▲
R/L 116.1325.02	2,5	4,2	10,2	15,7	11	5,5	16	▲/Δ	x/x	▲/▲
R/L 116.1630.02	3,0	4,0	10,2	15,7	11	5,5	16	▲/▲		▲/▲
R/L 116.1835.02	3,5	3,8	10,2	15,7	11	5,5	16	▲/Δ		▲/▲
R/L 116.2140.02	4,0	3,6	10,2	15,7	11	5,5	16	▲/Δ		▲/Δ

▲ со Склада / on stock Δ 4 Недели / 4 weeks x По запросу / upon request

● Основное применение / recommended

○ Альтернативное применение / alternative recommendation

- непригодный / not suitable

■ твёрдый сплав без покрытия / uncoated grades

■ твёрдый сплав с покрытием / coated grades

■ с напайкой/Cermet / brazed/Cermet

Размеры указаны в мм.

Dimensions in mm

Выберите R или L исполнение.

State R or L version

Другие размеры - по запросу.

Further sizes upon request

	P	M	K	N	S	H
EG55	●	●	●	-	-	-
Tl25	○	●	●	●	●	-
TN35	●	●	●	●	●	-

Марки твёрдого сплава
Carbide grades

Нарезание резьбы (внутреннее) полный профиль

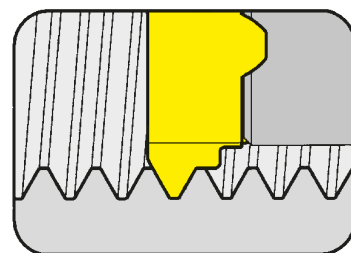
Threading (internal) Full profile



Пластина

Insert

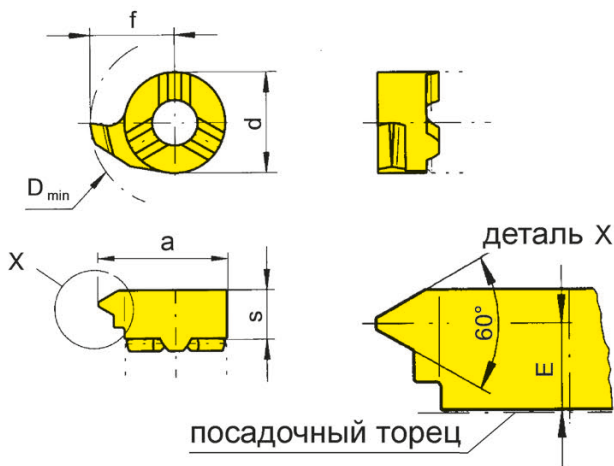
116



Ø отверстия от Шаг	Bore Ø from Pitch	16 mm 1-2 mm
--------------------	-------------------	-----------------

для державки
for Toolholder

Тип B116
Type 145



R = показано правое исполнение
R = right hand version shown

L = левое исполнение
L = left hand version

Метрическая резьба
Metric ISO thread

Обозначение Part number	P	E	f	a	d	s	D _{min}	EG55	TI25	TN35
R/L116.0510.02	1,0	4,7	10,2	15,7	11	5,5	16	▲/▲	Δ/x	▲/Δ
R/L116.0815.02	1,5	4,5	10,2	15,7	11	5,5	16	▲/Δ	Δ/x	▲/▲
R/L116.1020.02	2,0	4,3	10,2	15,7	11	5,5	16	▲/Δ		▲/▲

▲ со Склада / on stock Δ 4 Недели / 4 weeks x По запросу / upon request

● Основное применение / recommended

○ Альтернативное применение / alternative recommendation

- непригодный / not suitable

■ твёрдый сплав без покрытия / uncoated grades

■ твёрдый сплав с покрытием / coated grades

■ с напайкой/Cermet / brazed/Cermet

Размеры указаны в мм.

Dimensions in mm

Выберите R или L исполнение.

State R or L version

Другие размеры - по запросу.

Further sizes upon request

	P	M	K	N	S	H
EG55	●	○	○	-	-	-
TI25	●	○	○	●	○	-
TN35	●	○	○	●	○	-

Марки твёрдого сплава
Carbide grades

Нарезание резьбы (внутреннее) полный профиль

Threading (internal) Full profile

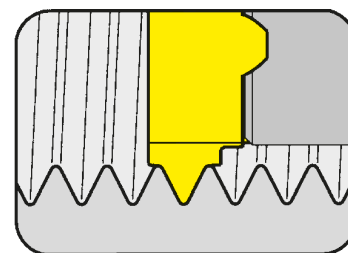


B

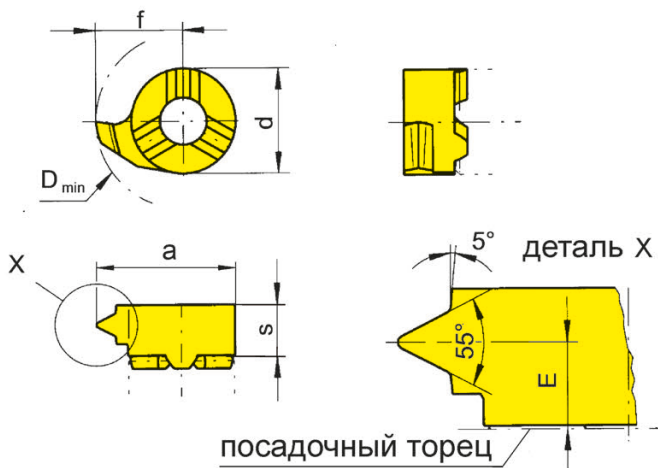
Пластина

116

Insert



Ø отверстия от Число НИТОК на дюйм	Bore Ø from Threads per inch	16 mm 11-14
---------------------------------------	---------------------------------	----------------



для державки
for Toolholder

Тип B116
Type 145

R = показано правое исполнение
R = right hand version shown

L = левое исполнение
L = left hand version

Трубная резьба Витворта
по DIN ISO 228; (259) и
2999
Whitworth pipe thread as per
DIN ISO 228;(259) and 2999

Обозначение Part number	TPI	E	f	d	s	D _{min}	EG55	TN35
R/L116.5511.02	11	3,5	10,2	11	5,5	16	▲/Δ	▲/Δ
R/L116.5514.02	14	3,9	10,2	11	5,5	16	▲/Δ	▲/▲

▲ со Склада / on stock Δ 4 Недели / 4 weeks x По запросу / upon request

● Основное применение / recommended

○ Альтернативное применение / alternative recommendation

- непригодный / not suitable

■ твёрдый сплав без покрытия / uncoated grades

■ твёрдый сплав с покрытием / coated grades

■ с напайкой/Cermet / brazed/Cermet

Размеры указаны в мм.

Dimensions in mm

Выберите R или L исполнение.

State R or L version

Другие размеры - по запросу.

Further sizes upon request

	EG55	TN35
P	•	•
M	○	•
K	○	•
N	-	•
S	-	•
H	-	-

Марки твёрдого сплава
Carbide grades

Нарезание резьбы (внутреннее) неполный профиль

Threading (internal) Partial profile



Пластина

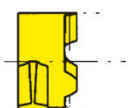
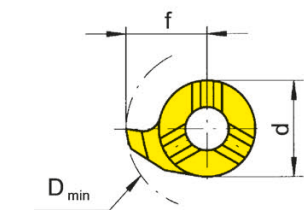
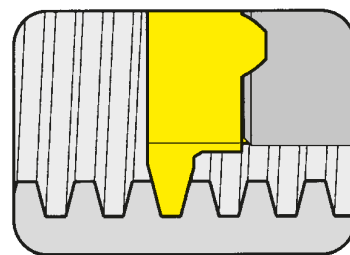
Insert

116

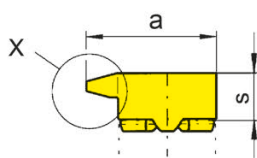
Ø отверстия от
Шаг

Bore Ø from
Pitch

16 mm
2-6 mm



деталь X



для державки
for Toolholder

Тип B116
Type 145

Метрическая
трапецидальная резьба
по DIN 103
Metric ISO trapezoidal thread
DIN 103

R = показано правое исполнение
R = right hand version shown

L = левое исполнение
L = left hand version

Обозначение Part number	P	E	f	a	d	s	D _{min}	Резьба Thread	EG55	Ti25	TN35
R/L 116.1220.01	2	4,50	9,7	15,2	11	5,5	16	Tr 20x2	▲/Δ		▲/Δ
R/L 116.1730.01	3	4,30	9,7	15,2	11	5,5	16	Tr 22x3	▲/▲		▲/▲
R/L 116.2240.01	4	4,00	9,7	15,2	11	5,5	16	Tr 22x4	▲/▲		▲/▲
R/L 116.2750.01	5	3,55	10,2	15,7	11	5,5	16	Tr 24x5	▲/▲		▲/▲
R/L 116.3560.01	6	3,30	10,2	15,7	11	5,5	16	Tr 30x6	▲/▲	▲/▲	

▲ со Склада / on stock Δ 4 Недели / 4 weeks x По запросу / upon request

● Основное применение / recommended

○ Альтернативное применение / alternative recommendation

- непригодный / not suitable

■ твёрдый сплав без покрытия / uncoated grades

■ твёрдый сплав с покрытием / coated grades

■ с напайкой/Cermet / brazed/Cermet

Размеры указаны в мм.

Dimensions in mm

Выберите R или L исполнение.

State R or L version

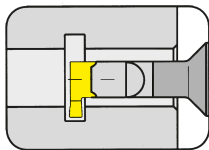
Другие размеры - по запросу.

Further sizes upon request

	P	M	K	N	S	H
EG55	●	●	●	-	-	-
Ti25	○	●	●	●	●	-
TN35	●	●	●	●	●	-

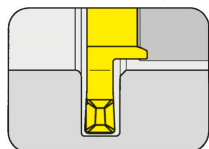
Марки твёрдого сплава
Carbide grades

Державка
Toolholder
B18P

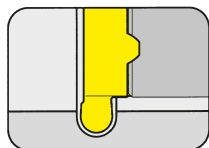


Страница/Page
B151

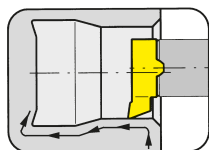
Пластина
Insert
S18P/18P



Страница/Page
B152, B154



Страница/Page
B153



Страница/Page
B155

18P



**Державка с режущими
пластинами**

Ширина канавки 2 - 3 мм

Toolholder with Inserts

Width of groove 2 - 3 mm

HCG - HORN Catalogue Guide

ВНУТРЕННЯЯ ОБРАБОТКА КАНАВОК / INTERNAL GROOVING

Ø отверстия Bore Ø	Типы систем / Product line												
	105	109	110	106	107	108	10P	111	11P	114	116	18P	
≥ 0,2	•												
≥ 0,5	•												
≥ 0,7	•												
≥ 1,0	•												
≥ 1,5	•												
≥ 2,0	•												
≥ 3,0	•												
≥ 4,0	•												
≥ 5,0	•												
≥ 6,0	•	•	•	•									
≥ 6,8		•	•	•									
≥ 7,0		•			•								
≥ 7,8			•		•	•							
≥ 8,0			•		•	•							
≥ 9,0			•		•	•	•						
≥ 10,0			•				•	•	•				
≥ 10,5									•				
≥ 11,0								•	•				
≥ 11,5									•				
≥ 13,8										•			
≥ 14,0										•	•		
≥ 16,0											•		
≥ 16,5										(•)			
≥ 18,0												•	

Глубина канавки Depth of groove	2,5	2,5	4,0	0,8	2,0	1,0	3,0	2,3	3,5	4,0 (6,5)	4,3	8,0
------------------------------------	-----	-----	-----	-----	-----	-----	-----	-----	-----	--------------	-----	-----

Ширина канавки Width of groove	0,5-2,0	1,0-2,0	1,0-3,0	0,7-1,5	1,0-2,0	0,7-2,0	1,0-3,0	0,7-3,0	1,0-3,0	0,7-3,0	0,7-4,0	2,0-3,0
-----------------------------------	---------	---------	---------	---------	---------	---------	---------	---------	---------	---------	---------	---------

Тип обработки / Machining												
Обработка канавок / Grooving	•	•	•	•	•	•	•	•	•	•	•	•
Растачивание / Boring	•	•	•	•	•	•		•		•	•	
Нарезание резьбы / Threading	•	•			•	•		•		•	•	
Снятие фасок / Chamfering	•	•		•	•	•		•		•	•	
Обработка торцевых канавок / Face Grooving	•	•	•							•		
Точение закаленных материалов / Hard turning	•					•		•		•	•	•

Специальный инструмент - по запросу.
Special tools upon request.

Размеры указаны в мм.
Dimensions in mm

Обработка канавок (внутренняя)

Grooving (internal)



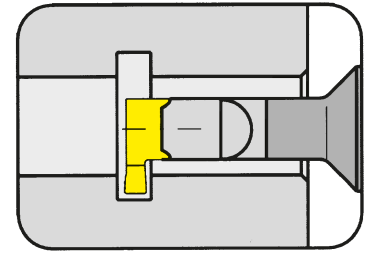
B

Державка

Toolholder

B18P

с внутренним подводом СОЖ
with through coolant supply

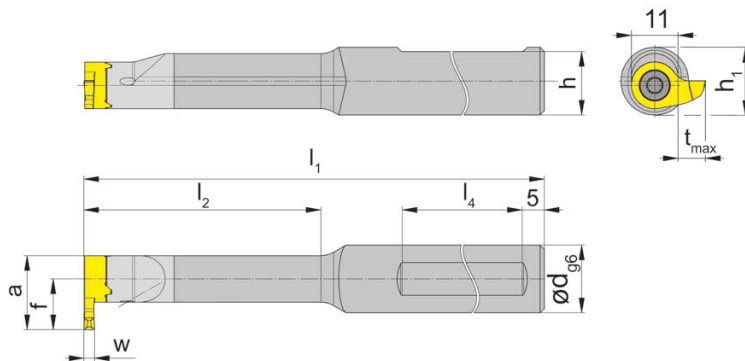


Ø отверстия от	Bore Ø from	18 mm
Глубина канавки до	Depth of groove up to	8 mm
Ширина канавки	Width of groove	2-3 mm

Материал хвостовика: твердый сплав, обеспечивает хорошую виброустойчивость
Material of shank: Carbide - Giving a good vibration resistance

для пластины
for Insert

Тип 18P
Type S18P



R = показано правое исполнение
R = right hand version shown

L = левое исполнение
L = left hand version

Обозначение Part number	d	l ₁	l ₂	h	l ₄	h ₁
R/LB18P.0012.00	12	100	25	11	50	12,5
R/LB18P.0012.01	12	120	40	11	50	12,5
R/LB18P.0016.00	16	100	25	15	50	13,0
R/LB18P.0016.01	16	120	40	15	50	13,0
R/LB18P.0016.02	16	130	56	15	50	13,0
R/LB18P.0016.03	16	150	80	15	50	13,0

Выберите R или L исполнение.
State R or L version

Размер w, a, t_{max} и f см. режущие пластины
w, a, t_{max} and f see inserts

Размеры указаны в мм.
Dimensions in mm

Другие размеры - по запросу.
Further sizes upon request

Примечание для заказа:

Державки с поврежденным посадочным местом под пластину могут быть исправлены на фирме Horn

Ordering note:

Toolholders with damaged seating can be repaired by HORN.

Момент затяжки винтов см. Технические рекомендации.

For torque specification of the screw, please see Technical Instructions.

Запасные части

Spare Parts

Державка Toolholder	Зажимной винт Clamping Screw	Ключ Тип TORX PLUS® TORX PLUS® Wrench
R/LB18P...	5.13T20EP	T20PQ

Обработка канавок (внутренняя)

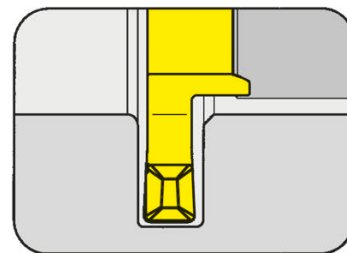
Grooving (internal)



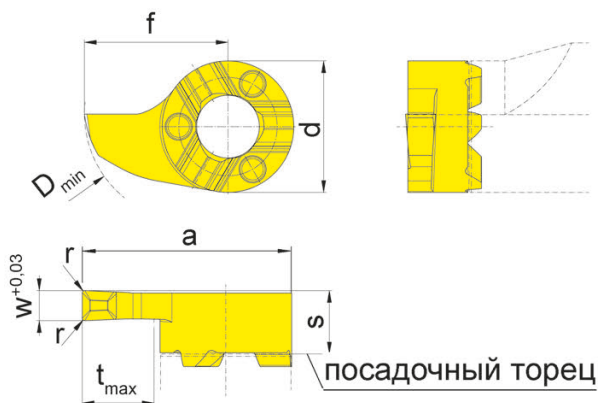
B

Пластина
Insert

S18P



Ø отверстия от	Bore Ø from	18 mm
Глубина канавки	Depth of groove	6 mm
Ширина канавки	Width of groove	2-3 mm



для державки
for Toolholder

Тип B18P
Type

R = показано правое исполнение
R = right hand version shown

L = левое исполнение
L = left hand version

Обозначение Part number	w	s	f	a	r	d	t _{max}	D _{min}	EG55	TH35
R/LS18P.0200.1.D2	2,0	5,3	12	17,5	0,2	11	6	18	▲/▲	▲/▲
R/LS18P.0250.1.D2	2,5	5,3	12	17,5	0,2	11	6	18	▲/▲	▲/▲
R/LS18P.0300.1.D2	3,0	5,3	12	17,5	0,2	11	6	18	▲/▲	▲/▲
▲ со Склада / on stock Δ 4 Недели / 4 weeks x По запросу / upon request									P	•
● Основное применение / recommended									M	○
○ Альтернативное применение / alternative recommendation									K	○
- непригодный / not suitable									N	-
■ твёрдый сплав без покрытия / uncoated grades									S	-
■ твёрдый сплав с покрытием / coated grades									H	-
■ с напайкой/Cermet / brazed/Cermet										

Размеры указаны в мм.
Dimensions in mm

Выберите R или L исполнение.
State R or L version

Другие размеры - по запросу.
Further sizes upon request

Марки твёрдого сплава
Carbide grades

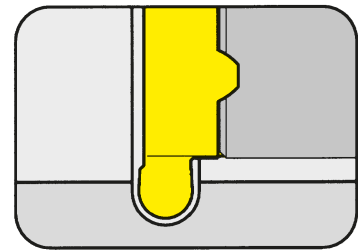
Обработка канавок (внутренняя)

Grooving (internal)

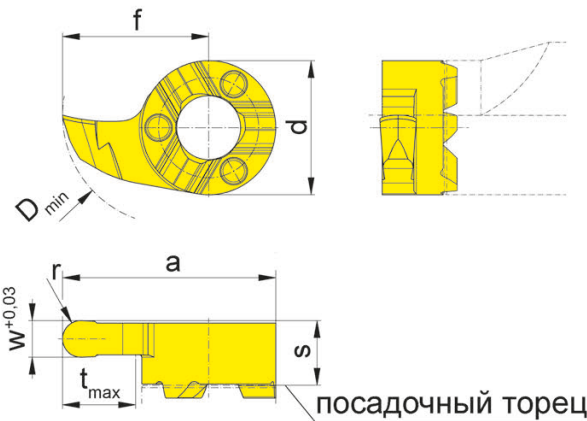


Пластина
Insert

18P



Ø отверстия от Полный радиус	Bore Ø from Full radius	18 mm 0,9-1,5 mm
---------------------------------	----------------------------	---------------------



для державки
for Toolholder

Тип B18P
Type

Полный радиус
Full radius

R = показано правое исполнение
R = right hand version shown

L = левое исполнение
L = left hand version

Обозначение Part number	w	s	f	a	r	d	t _{max}	D _{min}	EG55	TH35
R/L18P.0009.1.18	1,8	5,3	12	17,5	0,9	11	6	18	▲/▲	▲/▲
R/L18P.0011.1.22	2,2	5,3	12	17,5	1,1	11	6	18	▲/▲	▲/▲
R/L18P.0015.1.30	3,0	5,3	12	17,5	1,5	11	6	18	▲/▲	▲/▲

▲ со Склада / on stock Δ 4 Недели / 4 weeks x По запросу / upon request

● Основное применение / recommended

○ Альтернативное применение / alternative recommendation

- непригодный / not suitable

■ твёрдый сплав без покрытия / uncoated grades

■ твёрдый сплав с покрытием / coated grades

■ с напайкой/Cermet / brazed/Cermet

P	●	●
M	○	●
K	○	●
N	-	●
S	-	●
H	-	-

Размеры указаны в мм.

Dimensions in mm

Выберите R или L исполнение.

State R or L version

Другие размеры - по запросу.

Further sizes upon request

Марки твёрдого сплава
Carbide grades

Обработка канавок (внутренняя)

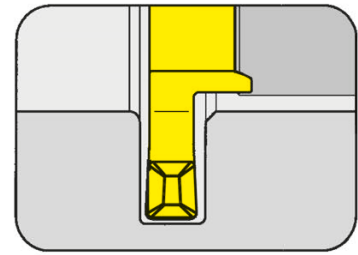
Grooving (internal)



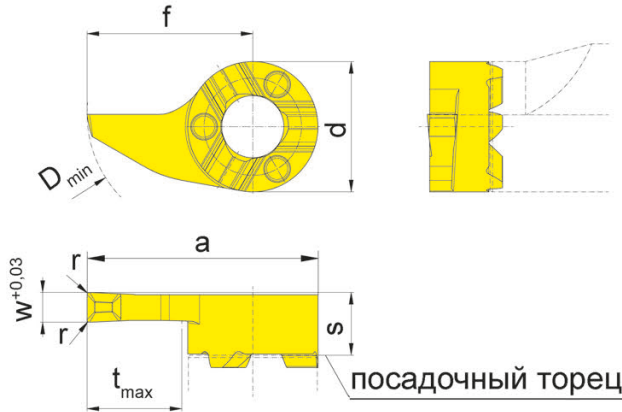
B

Пластина
Insert

S18P



Ø отверстия от	Bore Ø from	20 mm
Глубина канавки	Depth of groove	8 mm
Ширина канавки	Width of groove	2-3 mm



для державки
for Toolholder

Тип B18P
Type

R = показано правое исполнение
R = right hand version shown

L = левое исполнение
L = left hand version

Обозначение Part number	w	s	f	a	r	d	t _{max}	D _{min}		EG55	TH35	
R/LS18P.0200.2.D2	2,0	5,3	14	19,5	0,2	11	8	20	▲/▲	▲/▲	▲/▲	
R/LS18P.0250.2.D2	2,5	5,3	14	19,5	0,2	11	8	20	▲/▲	▲/▲	▲/▲	
R/LS18P.0300.2.D2	3,0	5,3	14	19,5	0,2	11	8	20	▲/▲	▲/▲	▲/▲	
▲ со Склада / on stock										P	•	•
● Основное применение / recommended										M	○	•
○ Альтернативное применение / alternative recommendation										K	○	•
- непригодный / not suitable										N	-	•
■ твёрдый сплав без покрытия / uncoated grades										S	-	•
■ твёрдый сплав с покрытием / coated grades										H	-	-
■ с напайкой/Cermet / brazed/Cermet												

Размеры указаны в мм.
Dimensions in mm

Выберите R или L исполнение.
State R or L version

Другие размеры - по запросу.
Further sizes upon request

Марки твёрдого сплава
Carbide grades

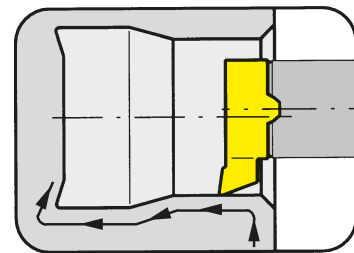
Растачивание и профильное точение

Boring and Profiling

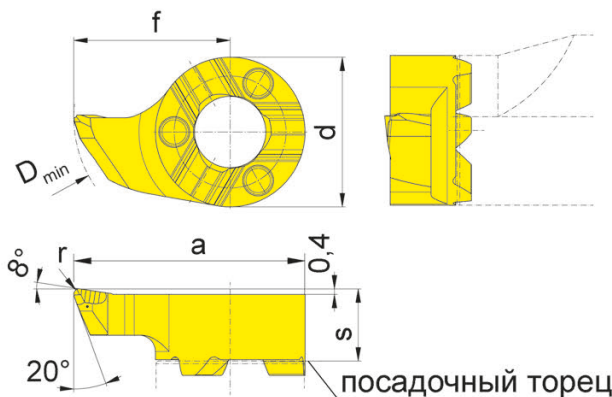


Пластина
Insert

S18P



Ø отверстия от	Bore Ø from	17,5 mm
----------------	-------------	---------



для державки
for Toolholder

Тип B18P
Type

R = показано правое исполнение
R = right hand version shown

L = левое исполнение
L = left hand version

Обозначение Part number	s	f	a	r	d	D _{min}	EG55	TH35
R/LS18P.1815.R2	5,3	11,5	17	0,2	11	17,5	Δ/Δ	▲/Δ
R/LS18P.1815.R4	5,3	11,5	17	0,4	11	17,5	▲/▲	▲/▲

▲ со Склада / on stock	Δ 4 Недели / 4 weeks	x По запросу / upon request
● Основное применение / recommended	○ Альтернативное применение / alternative recommendation	- непригодный / not suitable
□ твёрдый сплав без покрытия / uncoated grades	■ твёрдый сплав с покрытием / coated grades	■ с напайкой/Cermet / brazed/Cermet

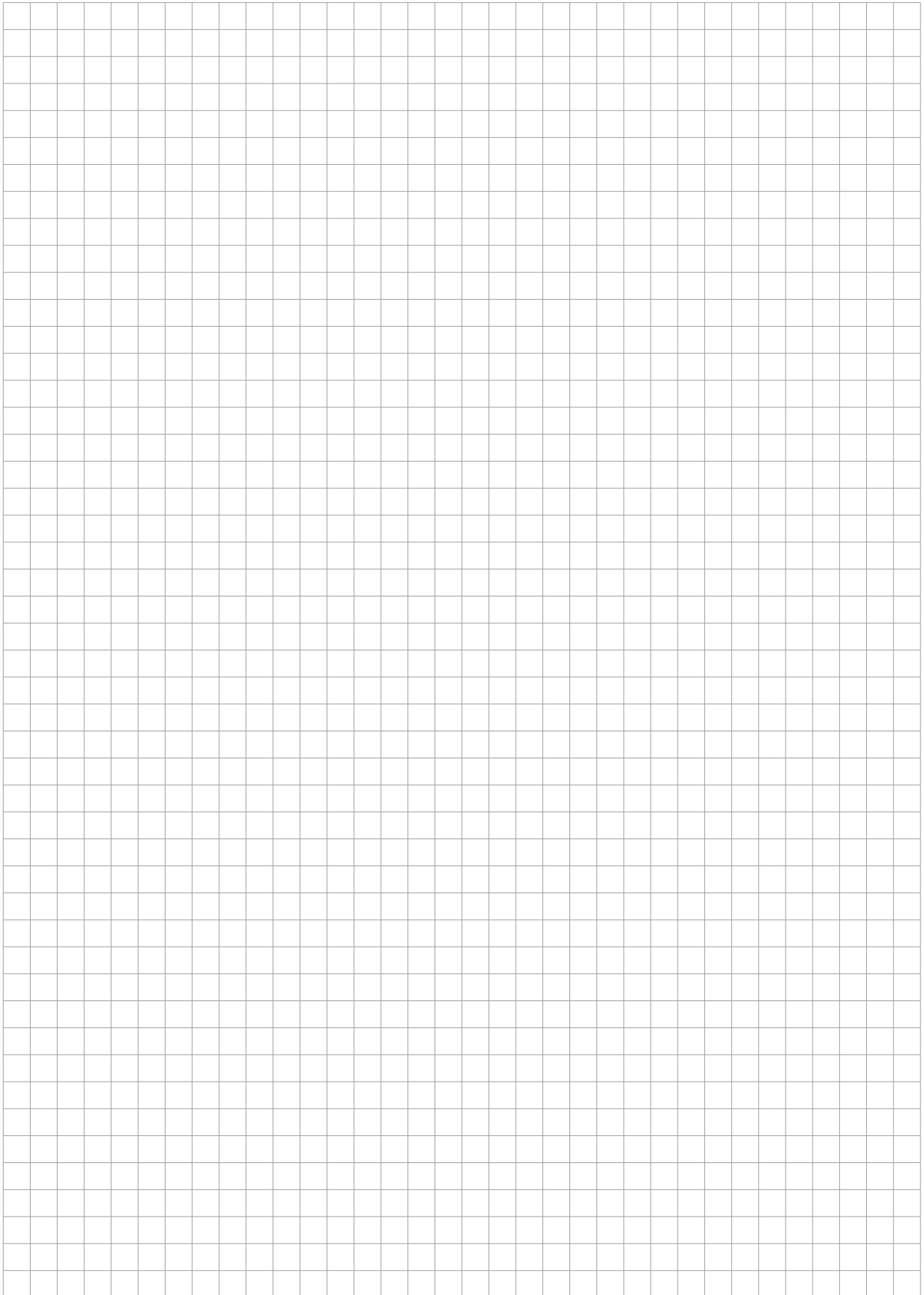
Размеры указаны в мм.
Dimensions in mm

Выберите R или L исполнение.
State R or L version

Геометрия пластины позволяет растачивать отверстия ≥ Ø 17,5 и получать канавки типа E и F в соответствии с DIN509.
The modified geometry allows boring of bores ≥ Ø 17,5 mm and profiling of reliefs as per DIN 509 form E and F.

Другие размеры - по запросу.
Further sizes upon request

Марки твёрдого сплава
Carbide grades



Технические рекомендации Technical Instructions	C2-C8
Примеры обработки Examples for machining	C10-C14
Дополнительные принадлежности Additional equipment	C16-C19

НЕПОКРЫТЫЕ СПЛАВЫ

MG12 - универсальный мелкозернистый сплав с хорошей износостойкостью. Используется для обработки стали, чугуна и мягких материалов на невысоких скоростях резания

СПЛАВЫ С ПОКРЫТИЕМ

TN35 - сплав с покрытием TiN, применяется при обработке на невысоких скоростях резания. Также рекомендуется для обработки нержавеющей стали и труднообрабатываемых материалов.

TI25 - сплав с покрытием TiCN с высокой износостойкостью. Рекомендуется для обработки стали и мягких материалов на средней скорости резания.

TF45 - сплавы с покрытием TiAlN. Покрытия имеют высокую температурную стойкость и высокую твердость. Только для специального применения.

TH35 - сплав с покрытием AlTiN. Обладает высокой сопротивляемостью к окислению, высокой твердостью и низким коэффициентом трения.

EG35 - сплав с покрытием AlTiN и TiN. Данное покрытие рекомендуется для обработки всех типов сталей и чугунов, за исключением нержавеющей стали с аустенитной структурой легированной никелем, марганцем или азотом.

Uncoated Grades

MG12 - a universal grade with good wear resistance. Used at low or medium cutting speeds for machining steel, cast iron and non ferrous materials

Coated Grades

TN35 - a very popular grade TiN coated used to low or medium cutting speeds. Also recommended for machining stainless steel or exotic alloyed materials

TI25 - a TiCN coated grade with high abrasion resistance. Recommended for machining steel and non ferrous materials at medium cutting speeds

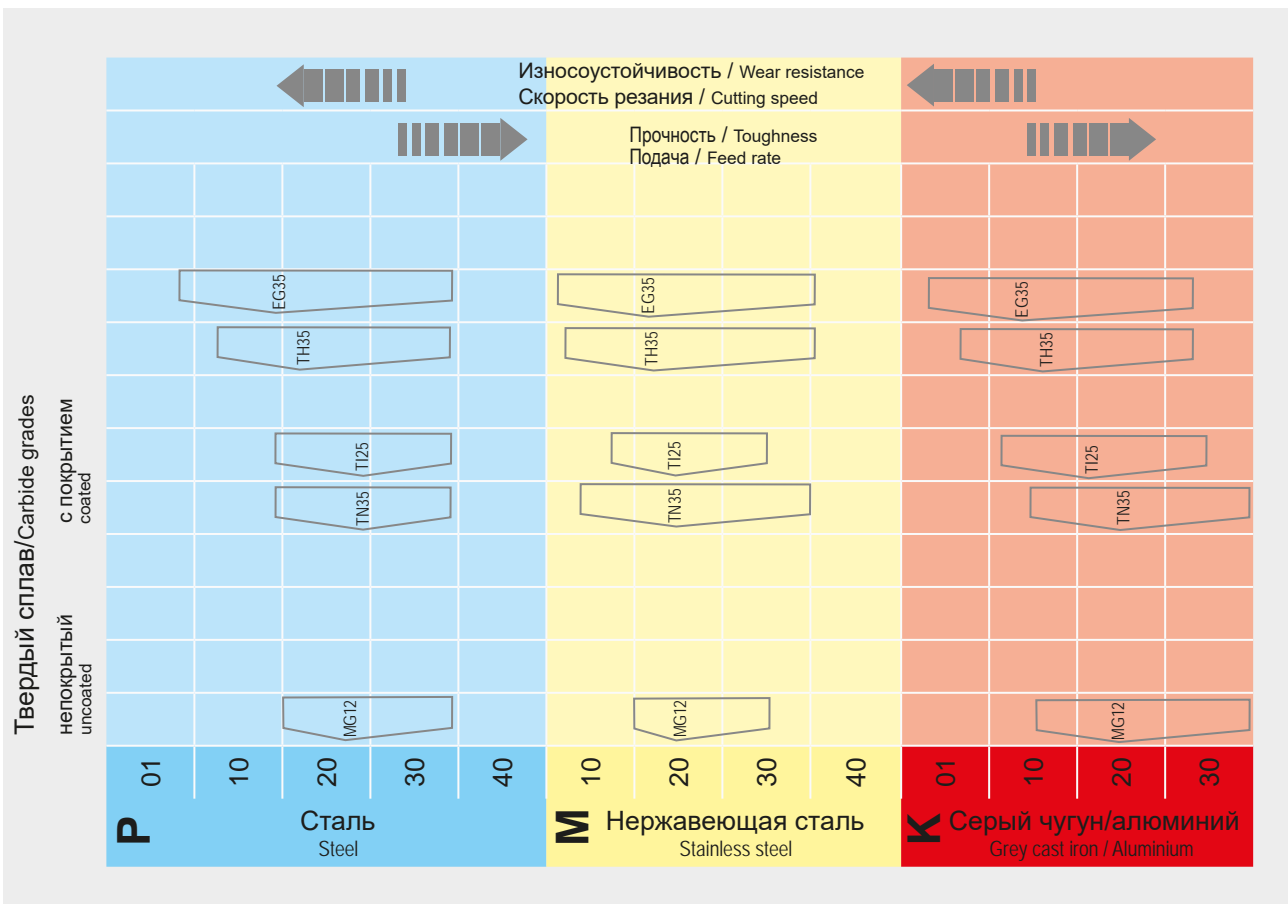
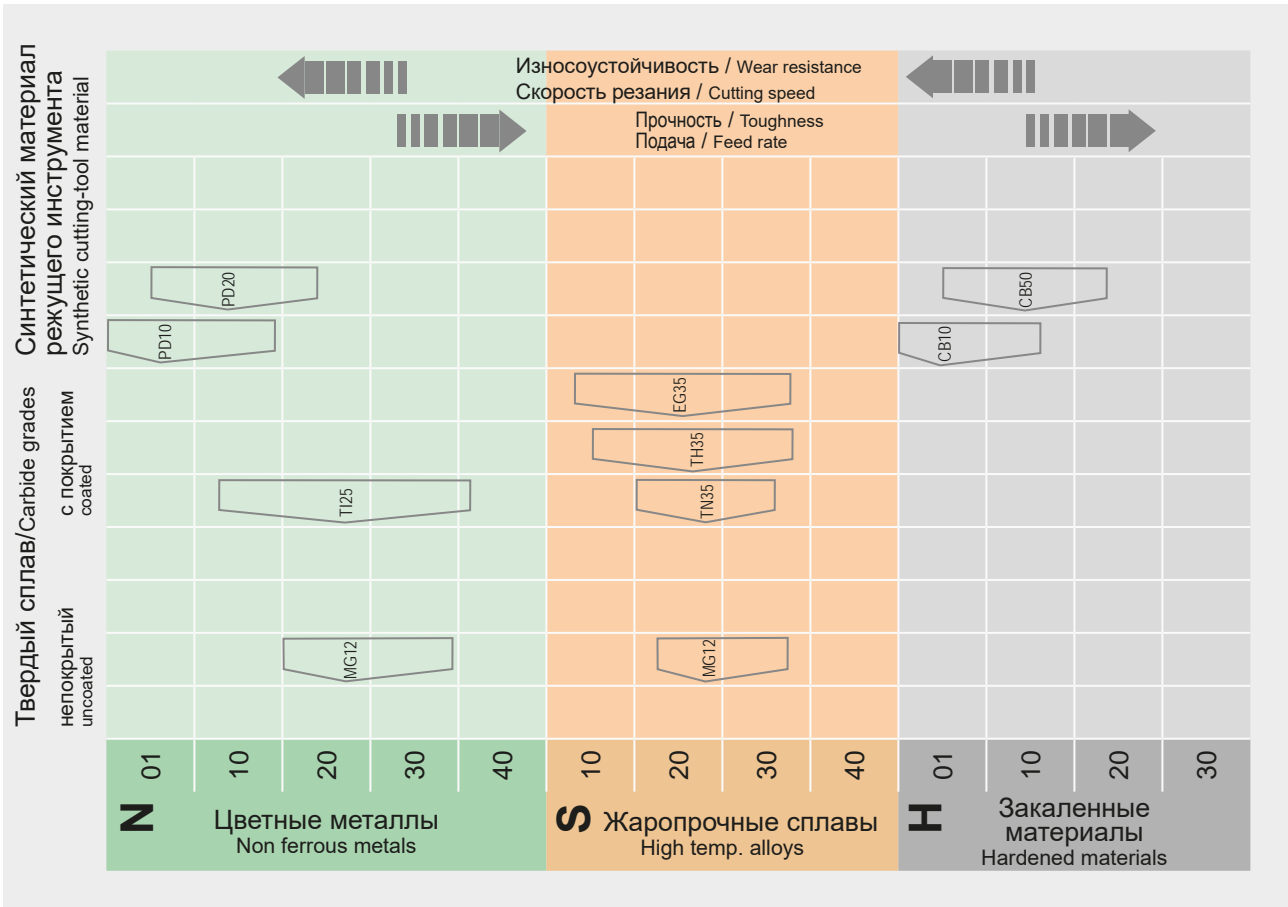
TF45 - a TiAlN coated grade. This coating has a very high temperature stability and high hardness and is only used for special applications.

TH35 - a AlTiN coated grade. This coating has an extreme Oxidation resistance with high hardness and very good coefficient of friction.

EG35 - a AlTiN and TiN coated grade. This coating is recommended for all types of steel and cast steel, with the exception of stainless steel with an austenitic structure often also referred to as Gamma iron, which is only stable at room temperature when alloyed with nickel, manganese or nitrogen.

Выбор твердого сплава

Choice of Carbide Grades



Режимы резания

Cutting Data



Начальные скорости резания сплавами фирмы HORN
Nominal cutting speeds with HORN grades

ISO	Материал Material	Твердость Hardness Brinell	Поддача f мм/об / Feed rate f (mm/rev)					
			Supermini®		Mini			
			Скорость резания *v _c м/мин / Cutting speed *v _c m/min					
HB	MG12	TN35	TI25	TH35	EG35 EG55			
P	Углеродистая сталь Carbon steel	C < 0,4%	125					
		C > 0,4% < 0,6 %	150	14-110	14-180	14-180	14-180	14-200
		C > 0,4% < 0,6 %	200					
	Низколегированная сталь low alloyed steel	отожженная annealed	180					
		закалка quenched	275	16-90	16-150	16-150	16-180	16-200
		закалка quenched	300					
	Высоколегированная сталь high alloyed steel	отожженная annealed	200		19-90	19-90	19-120	19-140
		закалка quenched	325					
	Стальное литье Cast steel	нелегированное unalloyed	180					
		низко- легированное low alloyed	220	19-110	19-180	19-180	19-180	19-200
высоко- легированное high alloyed		225						
M	Нержавеющая сталь Stainless steel	мартенситная, ферритная martensitic, ferritic	200		19-90	19-90	19-90	19-90
		аустенитная austenitic	180		16-80		16-80	16-80
K	Чугун Grey cast iron		180-260	16-90	16-150	16-150	16-150	16-160
	Чугун со фериодальным графитом Spheroidal graphite cast iron		180-260	16-90	16-130	16-130	16-150	16-160
	Ковкий чугун Malleable cast iron		130-230		16-130	16-130	16-150	16-160
S	Жаропрочный сплав Heat resistant alloy	NiFe				18-75	18-75	
		NiCo				18-40	18-40	
N	Сплавы алюминия Al-alloys			14-220	16-600	16-600	16-600	
	Сплавы меди и латуни Copper and brass alloys			14-220	14-700	14-700	14-700	
H	Закаленный материал hardened material	> 54 HRC						

v_c зависит от диаметра инструмента и, соответственно, максимальной частоты вращения шпинделя
v_c is depending on the tool diameter and therefore of the maximum numbers of revolutions of the machine.

НАРЕЗАНИЕ РЕЗЬБЫ

Все виды резьбы с наклоном витка до 4,5° могут быть изготовлены СТАНДАРТНЫМИ пластинами фирмы HORN. Дополнительной подкладки НЕ ТРЕБУЕТСЯ.

ПОСАДОЧНЫЕ МЕСТА

Системы MINI и SUPERMINI® гарантируют высокую точность расположения режущей кромки относительно оси. В любом случае проверяйте расположение режущей кромки пластины относительно центра отверстия. Это особенно важно при обработке маленьких отверстий.

УДАЛЕНИЕ СТРУЖКИ

По возможности используйте пластины с маленькой шириной режущей кромки. Это дает более стабильный отвод стружки из зоны резания. Во избежание скопления стружки точите канавки ступенчато.

СОЖ

Используйте очищенную СОЖ для удаления стружки из рабочей зоны и охлаждения пластины. Рекомендуемое давление СОЖ минимум 5 атм.

Threading

All threads up to 4,5 ° helix angle can be manufactured with HORN standard threading inserts. No special anvils will be necessary.

Seatings

of Mini as well as of Supermini® guarantee the accurate centre height of these tools. In spite of this please always check centre height because a difference may cause problems especially when machining small diameters.

Removal of Chips

Please choose inserts with small cutting widths, which helps chips evacuation and chip flow out of the bore beside the tool. To avoid jam of chips use the technique to groove by steps.

Coolant

Use a filtered coolant for transporting the chips out and for cooling the insert itself. A coolant pressure of 5 bar min. is recommended.

Технические рекомендации - нарезание резьбы

Technical Information Thread



Рекомендуемое количество проходов Recommended number of passes

Твердый сплав Carbide grade TN35	Сталь (Н/мм ² - предел текучести на растяжение) Steel (N/mm ² Tensile strength)					Нержавеющая сталь Stainless steel	Чугун Grey cast iron	Алюминий Aluminium	
	400-500	500-700	700-850	850-1150	> 1150				
V_{max} m/min	160	140	120	90	70	90	100	300	
число ниток на дюйм Pitch P		Количество проходов / Number of passes							
мм / mm	tpi								
0,8	32	5	5	5	5	8	8	5	5
1,0	24	6	6	6	6	8	8	6	6
1,25	20 - 19	7	7	7	7	8	8	7	7
1,5	16	8	8	8	8	10	10	8	8
1,75	14	10	10	10	10	12	12	10	10
2,0	12 - 11	12	12	12	12	14	14	12	12
2,5	10	13	13	13	13	15	15	13	13
3,0 - 3,5	8	15	15	16	16	18	18	16	15

Число проходов для нарезания резьбы в таблице выше приведено приблизительное.

Необходимо соблюдать следующее:

- При первом проходе глубина резания не должна быть слишком большой, чтобы избежать сколов на режущей кромке.
- Финишные проходы (без съема материала) в таблице не учитываются.

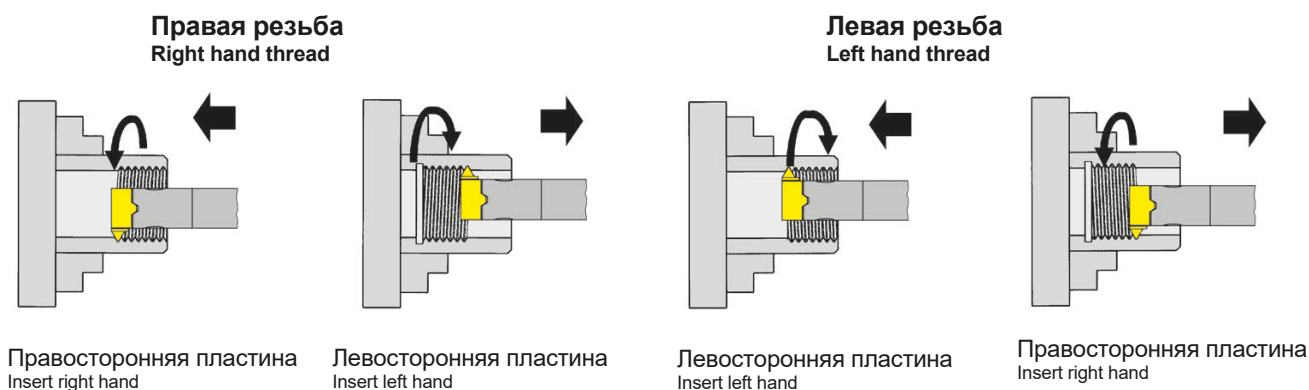
The recommended number of passes in the above table are approxiamte figures.

Please note:

- to avoid breakages at the cutting edge, the depth of cut at the first pass should not be to deep
- finishing passes (with zero depth of cut) are not considered in the table

Направление подачи (внутренняя резьба)

Feed direction internal threading



Прямое врезание

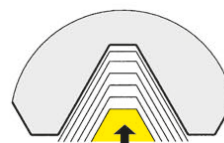
In-Feed

Радиальное врезание

Материал удаляется равномерно с обеих сторон. Это наиболее часто встречающийся метод нарезания резьбы.

Radial In-Feed

Metal removed on both sides of the insert simultaneously. The most commonly used method for thread production.



Модифицированное врезание боковой поверхностью

Меньший износ режущей кромки и лучшая шероховатость поверхности.

Modified Flank In-Feed

Less wear of the trailing edge and better surface finish on corresponding flank.



Радиальное врезание «в разгон»

Обе части режущей кромки изнашиваются равномерно, повышая стойкость пластины.

Alternating Flank In-Feed

Both edges are being fully utilised which means longer insert life.



Прямое врезание боковой поверхностью

Наиболее устойчивое стружкообразование и отвод тепла.

Flank In-Feed

More easily formed chip and better heat dissipation.



Момент затяжки на винты

Torque of Screws



Предусмотрены следующие моменты затяжки винтов для системы MINI. Мы не рекомендуем использовать дополнительную смазку винтов.

Соответствующие динамометрические ключи можно найти в главе "Дополнительные принадлежности".

Following torques are allowed for screws of MINI inserts. We recommend to use no additional gliding means (such as copper paste) for screws. For torque screw drivers please see chapter additional equipment.

тип type	Винт Screw	M _d Nm	Ключ Clamping wrench	Лезвие Blade
A1H	030.3509.T15P	2,5	T10PL	DT10PK
	6.075T15P	5,0	T15PQ	DT15PK
B105	6.075T15P	5,0	T15PQ	DT15PK
B105.00...S...03/04/05	030.0000.0991	2,0	T15PL	DT15PK
B106	1.8.4T6EP	0,9	T6PL	DT6PK
B107	2.2.5T7EP	1,1	T7PL	DT7PK
B108	2.6.5T8EP	1,2	T8PL	DT8PK
B109	6.075T15P	5,0	T15PQ	DT15PK
B10P	2.6.5T8EP	1,2	T8PL	DT8PK
B110	6.075T15P	5,0	T15PQ	DT15PK
B111	3.512T10EP	3,0	T10PL	DT10PK
B114	4.12T15EP	5,0	T15PQ	DT15PK
B116	5.13T20EP	6,5	T20PQ	DT20PK / DT20PQ
B11P	3.10T9P	1,8	T9PL	DT9PK
B18P	5.13T20EP	6,0	T20PQ	DT20PK / DT20PQ
BGT001...	DIN912M5x10	5,0	SW4DIN911	DSW40K
BGT001.C...	DIN912M5x14	5,0	SW4DIN911	DSW40K
BKT	6.075T15P	5,0	T15PQ	DT15PK
BKT105.24...S...03/04/05	030.0000.0991	2,0	T15PL	DT15PK
BU105	6.075T15P	5,0	T15PQ	DT15PK
H105	6.075T15P	5,0	T15PQ	DT15PK
HC105	6.075T15P	5,0	T15PQ	DT15PK
HC114	4.12T15EP	5,0	T15PQ	DT15PK
IR105	6.075T15P	5,0	T15PQ	DT15PK
LB105.A022.26.31	030.0422.T10P	2,0	T10PL	DT10PK
KM16NC...	KM16-NSPKG	10,0	D515QL	DT27PQ
KM2016NC...	KM16-NAPKG	10,0	D515QL	DT27PK
N...	6.075T15P	5,0	T15PQ	DT15PK
RBA114	4.12.T15P	5,0	T15PQ	DT15PK
VDI	6.075T15P	5,0	T15PQ	DT15PK
001	DIN1835B-M8x7,5	5,0	SW4DIN911	DSW40K
125	3.512T10EP	3,0	T10PL	DT10PK
145	5.13T20EP	6,5	T20PQ	DT20PK / DT20PQ
962	6.075T15P	5,0	T15PQ	DT15PK
963	6.075T15P	5,0	T15PQ	DT15PK

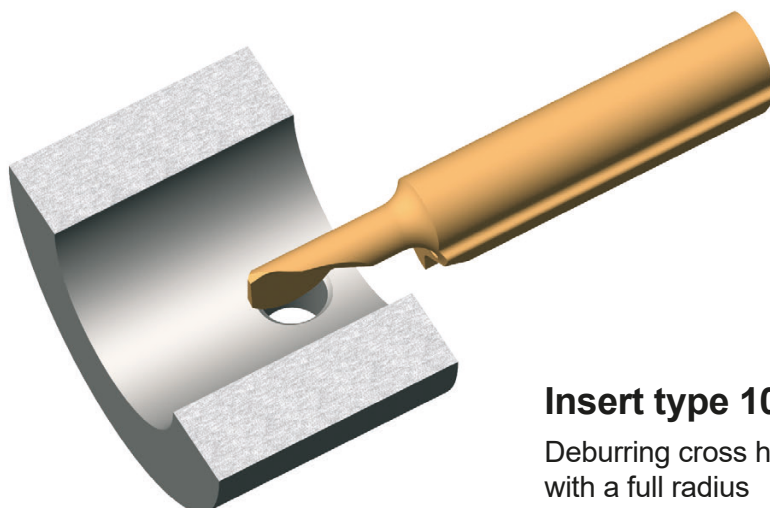
Примеры обработки
Examples for machining

C10-C14

C

Пластина тип 105

Снятие заусенцев через отверстия с использованием сменной пластины с полным радиусом

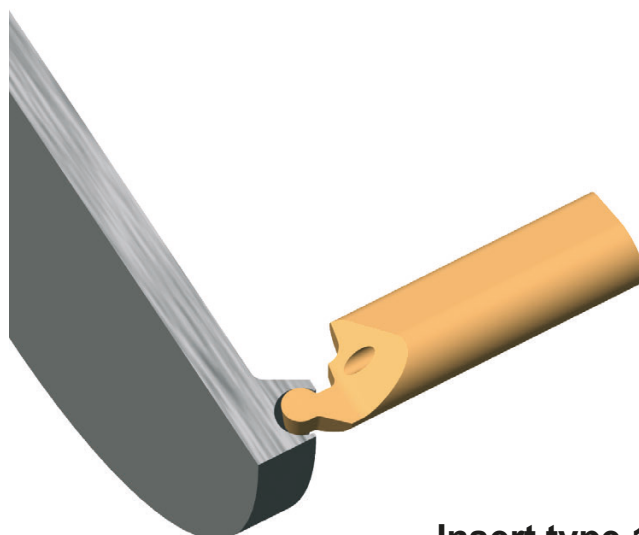


Insert type 105

Deburring cross holes using a rotating insert with a full radius

Пластина тип 105

Профильная обработка торцевых канавок (полный радиус)

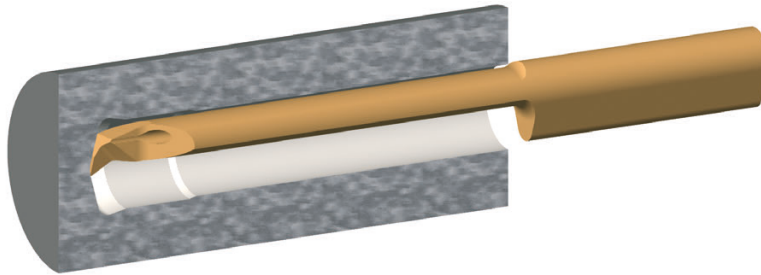


Insert type 105

Profiling a face groove (full radius insert)

Пластина тип 105

Обработка дна отверстия с подрезкой

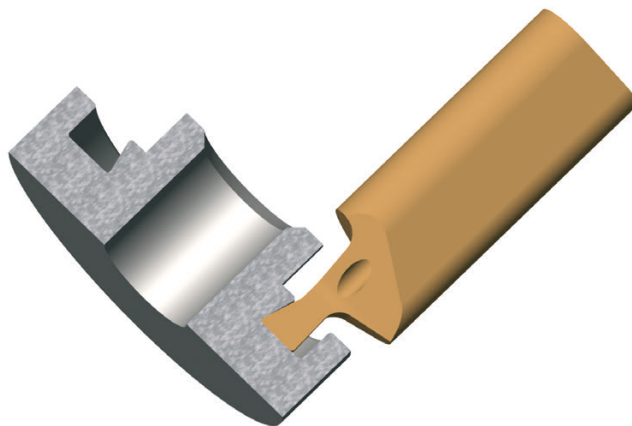


Insert type 105

Machining a flat bottom hole with
an undercut

Пластина тип 105

Обработка паза типа „ласточкин хвост“



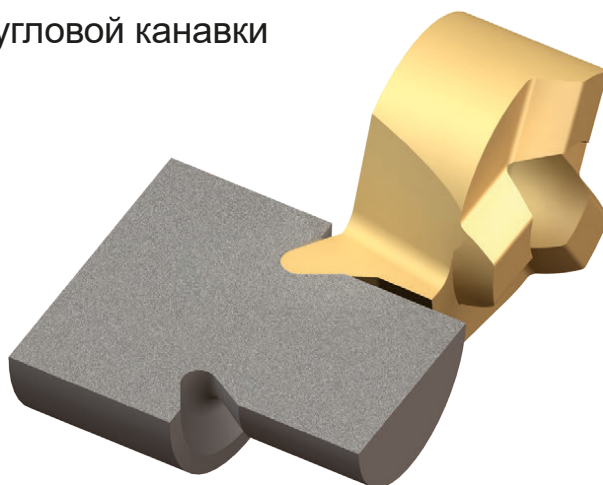
Insert type 105

Machining of a dovetail face groove



Пластина тип 108

Специальная форма угловой канавки

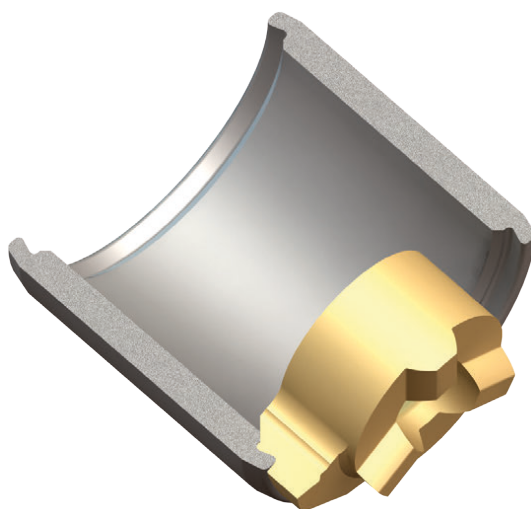


Insert type 108

Special angled under-cut relief

Пластина тип 111

Профильная проточка с
одновременной обработкой торца



Insert type 111

Special ID form groove and facing

Пластина тип 11P

Нарезание многозаходной
прямоугольной резьбы

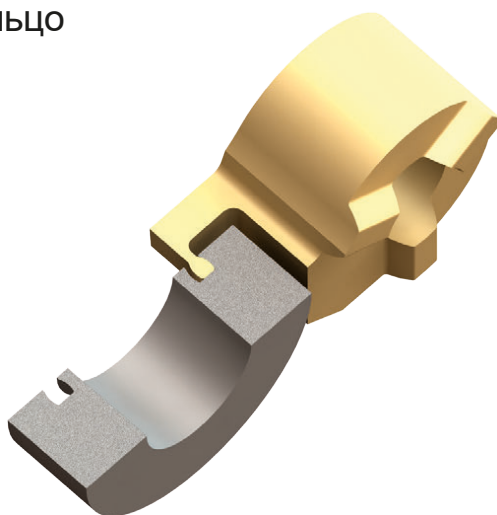


Insert type 11P

Special internal multi-start
high helix thread

Пластина тип 114

Обратное точение торцевой канавки
специальной формы под
уплотнительное кольцо

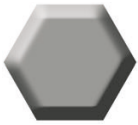


Insert type 114

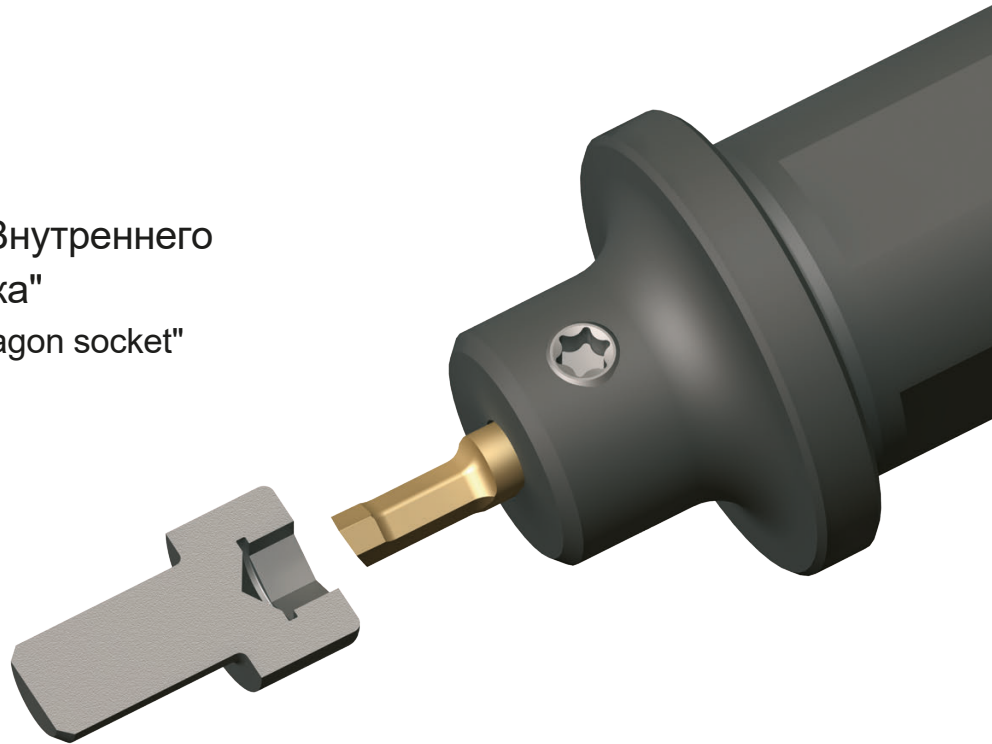
Special back face groove and
form of captive o-ring groove



C



Долбление "Внутреннего
шестигранника"
Broaching "Hexagon socket"



Долбление профиля типа "Torx"
Broaching "Torx"



Дополнительную информацию Вы найдете в каталоге Horn "Обработка канавок"

For further information please see the HORN catalogue "Grooving"

**Дополнительные
принадлежности**
Additional equipment

C16-C19

C

C



D 041 VL
0,4-1 Nm

Динамометрическая отвертка со шкалой.

- Имеется диапазон выбора крутящего момента.
- Выбранное значение показывается в окошке.

Выбор требуемого крутящего момента осуществляется при помощи специального устройства (включен в поставку). Эргономичная форма упрощает работу с инструментом. Во время закручивания винта, при достижении необходимого крутящего момента раздается щелчок.

(Стандарт: EN ISO 6798, BS EN 26789, ASME B 107.14.M)

(Точность: $\pm 6\%$)

Torque screw driver with scale

- variable torque setting
- adjusted torque is shown on display

The Torque can be adjusted with a special torque setter (included). Ergonomical form gives perfect handling abilities. Audible signal when set torque is reached.

(Standard: EN ISO 6798, BS EN 26789, ASME B 107.14.M.)

(Precision: $\pm 6\%$)



D 15 VL
1-5 Nm



D 28 VL
2-8 Nm



ED 28 VL

für / for
D041VL / D15VL / D28VL

Устройство для настройки крутящего момента.

Рукоятка: мелкозернистый полимер.

Стержень: октогональная (восьмигранная) форма, нанесено упрочняющее покрытие

Device for setting the required torque.

Handle: Celluloseacetat with micro structured surface

Blade: Octogonal (8 flats) blade, hardened galvanized



DT6PK
DT7PK
DT8PK
DT9PK
DT10PK
DT15PK
DT20PK
DT25PK
DT27PK

для / for
D041VL / D15VL / D28VL



ПЛЮС
Plus

Стержень под винты TORX-Plus®

Стержень: Высококачественная закаленная хромо-ванадиевая сталь покрытая хромом
Производитель Wiha гарантирует высокую точность
Кодировка - темно зеленый цвет

Применение: Закручивание винтов с определенным крутящим моментом при помощи стрежней Wiha и динамометрической отвертки

Blade for TORX-Plus® screws

Blade: High quality Chrome-Vanadium steel, through hardened, chrome plated.
Wiha Chrome Blade guarantees maximum precision.
Colored code dark green

Utilization: Controlled screw setting with definite torque in combination with Wiha torque screw driver handle.



T6PW
T7PW
T8PW
T9PW
T10PW
T15PW
T20PW

для / for
D041VL / D15VL / D28VL



ПЛЮС
Plus

Ключ под винты TORX PLUS®

Применение: для закручивания винтов типа TORX PLUS®
Внимание: ключи TORX PLUS® НЕ подходят к винтам Torx

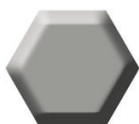
Wrench for TORX PLUS® Screws

Utilization: For all kind of using TORX PLUS® Screws
Attention: TORX PLUS®-Wrench does NOT fit for Torx-Screws



DSW15K
DSW20K
DSW25K
DSW30K
DSW40K

для / for
D041VL / D15VL / D28VL



Сменный стержень для винтов с внутренним шестигранником

Стержень: Высококачественная закаленная хромо-ванадиевая сталь покрытая хромом
Производитель Wiha гарантирует высокую точность
Кодировка - красный цвет

Применение: Закручивание винтов с определенным крутящим моментом при помощи стрежней Wiha и динамометрической отвертки

Blade for allen screws

Blade: High quality Chrome-Vanadium steel, through hardened, chrome plated.
Wiha Chrome Blade guarantees maximum precision.
Colored code red

Utilization: Controlled screw setting with definite torque in combination with Wiha torque screw driver handle





D14ZBK

для / for
D041VL / D15VL / D28VL

Универсальный битодержатель для бит C6,3 и E6,3 (1/4")

Стержень: Высококачественная закаленная хромо-ванадиевая сталь покрытая хромом

Кольцо: нержавеющая сталь.

Применение: Закручивание винтов с определенным крутящим моментом при помощи динамометрической отвертки

Universal Bitholder for C6,3 and E6,3 (1/4") Bits

Blade: High quality Chrome-Vanadium steel, through hardened, chrome plated.

Collar: Stainless steel

Utilization: For controlled screw setting with definite torque in combination with torque screw driver handle.



D515QL

5-15 Nm

Динамометрическая отвертка со шкалой.

- Имеется диапазон выбора крутящего момента.

- Выбранное значение показывается в окошке.

Выбор требуемого крутящего момента осуществляется при помощи специального устройства (включен в поставку). Эргономичная форма упрощает работу с инструментом. Во время закручивания винта, при достижении необходимого крутящего момента раздается щелчок.

(Стандарт: EN ISO 6798, BS EN 26789, ASME B 107.14.M)

(Точность: $\pm 6\%$)

Torque screw driver with scale

- variable torque setting

- adjusted torque is shown on display

The Torque can be adjusted with a special torque setter (included).

Ergonomical form gives perfect handling abilities. Audible signal when set torque is reached.

(Standard: EN ISO 6798, BS EN 26789, ASME B 107.14.M.)

(Precision: $\pm 6\%$)



ED515QL

для / for
D515QL

Устройство для настройки крутящего момента.

Рукоятка: мелкозернистый полимер

Стержень: октогональная (восьмигранная) форма, нанесено упрочняющее покрытие

Device for setting the required torque.

Handle: Celluloseacetat with micro structured surface

Blade: Octogonal (8 flats) blade, hardened galvanized



DT15PQ
DT20PQ
DT25PQ
DT27PQ
DT30PQ

для / for
D515QL



плюс
Plus

Стержень под винты TORX-Plus®

Стержень: Высококачественная закаленная хромо-ванадиевая сталь покрытая хромом
Производитель Wiha гарантирует высокую точность
Кодировка - темно зеленый цвет

Применение: Закручивание винтов с определенным крутящим моментом при помощи строжней Wiha и динамометрической отвертки

Blade for TORX-Plus® screws

Blade: High quality Chrome-Vanadium steel, through hardened, chrome plated.
Wiha Chrome Blade guarantees maximum precision.
Colored code dark green

Utilization: Controlled screw setting with definite torque in combination with Wiha torque screw driver handle.



D14ZBQ

для / for
D515QL

Универсальный битодержатель для бит C6,3 и E6,3 (1/4")

Стержень: Высококачественная закаленная хромо-ванадиевая сталь покрытая хромом

Кольцо: нержавеющая сталь.

Применение: Закручивание винтов с определенным крутящим моментом при помощи динамометрической отвертки

Universal Bitholder for C6,3 and E6,3 (1/4") Bits

Blade: High quality Chrome-Vanadium steel, through hardened, chrome plated.

Collar: Stainless steel

Utilization: For controlled screw setting with definite torque in combination with torque screw driver handle.



14ZQK

Универсальный битодержатель с Т-образной рукояткой для бит C6,3 и E6,3 (1/4")

Стержень: Высококачественная закаленная хромо-ванадиевая сталь покрытая хромом

Кольцо: нержавеющая сталь.

Применение: Закручивание винтов

Universal Bitholder with T-handle for C6,3 and E6,3 (1/4") Bits

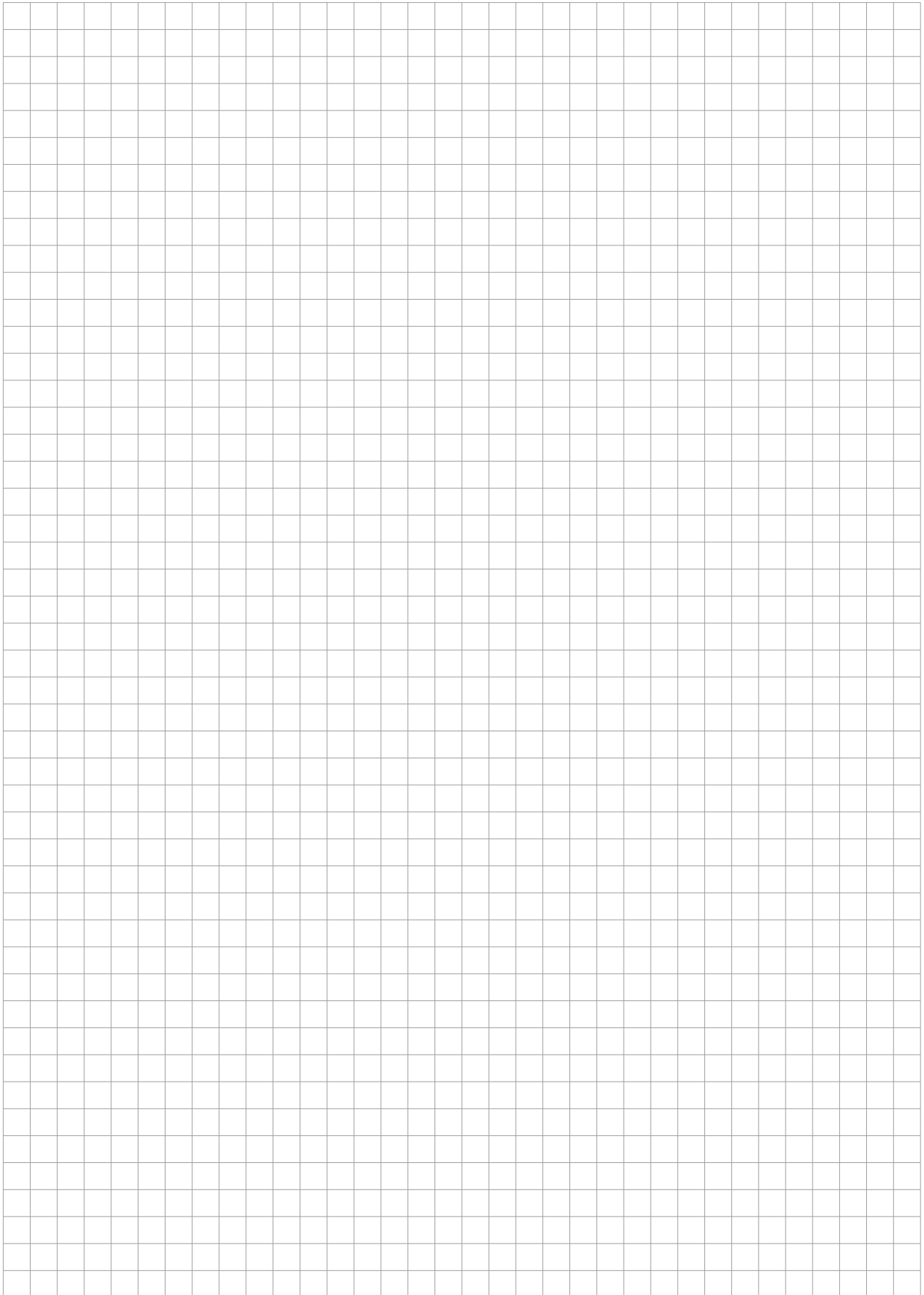
Blade: High quality Chrome-Vanadium steel, through hardened, chrome plated.

Collar: Stainless steel

Utilization: For controlled opening



C



Группы режущих материалов по DIN ISO 513

Cutting Material Groups per DIN ISO 513

Основная группа Main group	Обозначение	Подгруппы Subgroups
Твердый сплав Carbide	HW	Непокрытые твердые сплавы, основанные на WC uncoated carbides based upon WC
	HT	Непокрытые твердые сплавы, основанные на TiC/TiN (Кермет) uncoated carbides based upon TiC/TiN (Cermets)
	HF	Мелкозернистый твердый сплав micro grane carbides
	HC	Покрытые твердые сплавы и керметы coated carbides / cermets
Керамика Ceramic cutting material	CA	Керамика на основе оксида алюминия Oxide ceramics based upon Al_2O_3
	CM	Смешанная керамика - керамика на основе оксида алюминия + карбиды металлов Mixed ceramics based upon Al_2O_3 + metal carbide
	CN	Керамика на основе нитрида кремния Nitride ceramics based upon Si_3N_4
	CC	Керамика с покрытиями Coated ceramics
Алмаз Diamond	DM	Монокристаллический алмаз Monocrystalline diamond (MCD)
	DP	Поликристаллический алмаз Polycrystalline diamond (PCD)
Нитрид бора Boron nitride	BN	Поликристаллический кубический нитрид бора Polycrystalline, cubic boron nitride (PCBN)

Мы оставляем за собой право вносить изменения и добавления в связи с новейшими разработками в области инструмента.

Компания Horn не несет ответственности за ошибки или опечатки в каталоге.

Воспроизведение всего каталога или любой его части запрещается без письменного разрешения компании Horn.

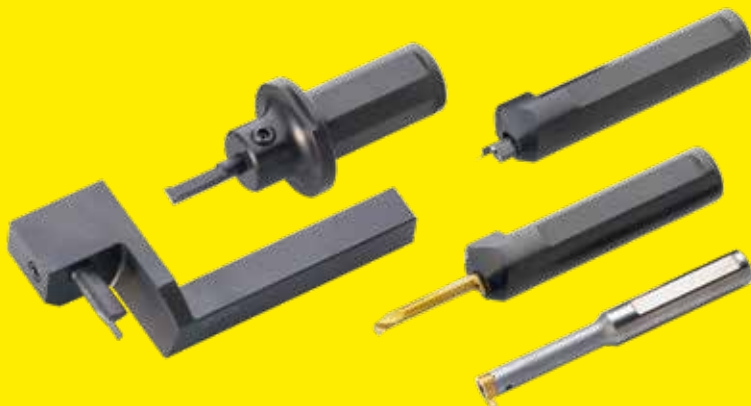
Издание: ноябрь 2019

Subject to technical changes developments.

No responsibility for errors or printer's errors accepted.

This catalogue may not be reprinted or photocopied in whole or in part without our written permission.

Edition: November 2019



Германия / Germany

Hartmetall Werkzeugfabrik

Paul HORN GmbH

Unter dem Holz 33-35, D-72072 Tübingen

Tel +49 (0)7071/70040, Fax +49 (0)7071/72893

E-Mail: info@phorn.de, www.phorn.de

Великобритания / UK and Ireland

HORN CUTTING TOOLS Ltd.

32 New Street, Ringwood, Hampshire,

BH24 3AD, Tel +44 (0)1425/481 800

Fax +44 (0)1425/481 888

E-Mail: info@phorn.co.uk, www.phorn.co.uk

Франция / France

HORN S.A.S

665, av. Blaise Pascal, Zone Industrielle,

77127 Lieusaint

Tel +33 (0)1648859-58, Fax +33 (0)1648860-49

E-Mail: infos@horn.fr, www.horn.fr

США / USA

HORN USA, Inc.

320 Premier Court, Suite 205, Franklin,

TN 37067

Tel +1 (888)818-HORN, Fax +1(615)771-4101

E-Mail: sales@hornusa.com, www.hornusa.com

Венгрия / Hungary

HORN Magyarország Kft.

H-9027 Győr, Gesztenyefa u. 4

Tel +36 96 55 05 31, Fax +36 96 55 05 32

E-Mail: technik@phorn.hu, www.phorn.hu

Китай / China

HORN (Shanghai) Trading Co. Ltd.

Room 905, No. 518 Anyuan Road, P.R. of China

Putuo District, Shanghai 200060

上海市安远路518号905室 邮编: 200060

Tel: +86 21 52833505; 52833205

Fax: +86 21 52832562

E-Mail: info@phorn.cn, www.phorn.cn

Мексика / Mexico

HORN HERRAMIENTAS MÉXICO

Av. Hércules # 500 Bodega #8

Polígono Empresarial Sta. Rosa

Santa Rosa Jáuregui, Querétaro

C.P. 76220

Tel.: +442 291-0321, Fax: +442 291-0915

E-Mail: ventas@phorn.mx, www.phorn.mx

Россия

ООО «ХОРН РУС»

121059, Москва

ул. Брянская, д. 5

Тел. +7 495 968 21 68, Факс +7 495 960 21 68

E-Mail: info@hornrus.com, www.hornrus.com

HORN - ПРЕВОСХОДСТВО В ТЕХНОЛОГИИ
HORN - EXCELLENCE IN TECHNOLOGY

